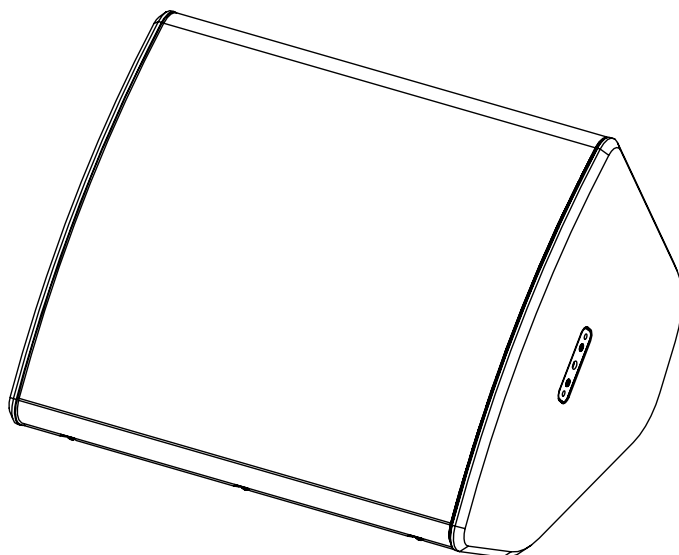
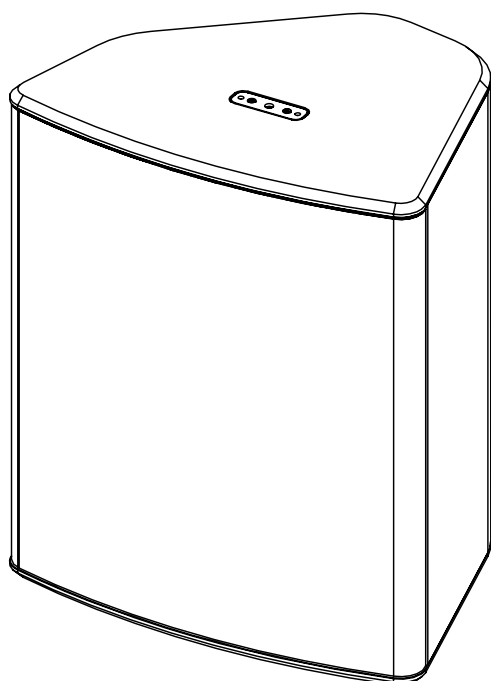


## P18-I



## Manuel Utilisateur

TABLE DES MATIERES	2
AVERTISSEMENTS	3
EQUIPEMENT	4
DESCRIPTION	5
PRESET	6
DIRECTIVITE HF	8
FREQUENCE DE COUPURE	8
ACCESSOIRES	9
ARRAY EQ	15
MAINTENANCE	16
SPECIFICATIONS TECHNIQUE	18
NOTES	19

**AVERTISSEMENTS**

**PRECAUTIONS**

Ne pas ouvrir l'enceinte ou essayer de la démonter ou de la modifier en aucune façon. Le système ne contient pas d'éléments réparables par l'utilisateur. S'il apparaît que le système semble mal fonctionner ou soit endommagé, cesser son utilisation immédiatement et faire procéder à sa remise en état par un technicien qualifié NEXO.

Ne pas exposer le système directement au soleil ou à la pluie, ne pas le plonger dans un liquide, ne pas placer de récipients contenant un liquide sur le système. Si un liquide suinte dans le système, faire procéder à une inspection par un technicien qualifié NEXO.

En cas d'accrochage en extérieur, assurez-vous que le système n'est pas exposé à des charges de vent ou de neige excessives et qu'il est protégé de la pluie.

En cas de vent supérieur à 8 sur l'échelle de Beaufort (72km/h - 45mph), un système itinérant doit être déposé ou une sécurisation supplémentaire doit être mise en place.

Pour les installations fixes, la charge du vent doit être prise en compte conformément aux normes nationales.

Le raccordement doit être réalisé par une personne qualifiée, en veillant à ce que les sources de puissances soient coupées.

Température d'utilisation en climat tempéré : 0°C à +40°C (-20°C à +60°C pour le stockage).

**INFORMATION - SECURITE**

Lire ce manuel avant utilisation.

Conservez ce manuel.

Respectez tous les avertissements.

Merci de consulter le site NEXO [nexo-sa.com](http://nexo-sa.com), afin d'avoir la dernière version de ce manuel.

Assurez-vous de connaître les règles de sécurité concernant l'accrochage, l'empilage ou la mise en place sur mat ou trépied. Le non-respect de ces règles, peut exposer des personnes à des blessures potentielles ou la mort.

Utiliser uniquement le système avec les accessoires préconisés par NEXO.

Consulter systématiquement un technicien qualifié NEXO si l'installation requiert des travaux et respecter les précautions suivantes :

**Précautions de montage :**

- Choisir la visserie et un emplacement de montage pouvant supporter au moins 4x le poids du système.
- Ne pas exposer le système à la poussière excessive, aux vibrations, au froid extrême ou à de trop forte chaleur afin de réduire le risque d'endommager des composants.
- Ne pas placer le système dans une position instable dont il pourrait tomber accidentellement.
- Si le système est utilisé sur un trépied, vérifier que ses spécifications soient adaptées et que la hauteur n'excède pas 1.40m/55". Ne pas déplacer le trépied avec le système en position.

**Précautions de connexion et d'alimentation :**

- Retirer les câbles connectés avant de déplacer le système.
- Eteindre l'amplificateur avant de connecter le système.
- Lorsque vous mettez en marche l'installation, allumer l'amplificateur en dernier, couper l'amplificateur en premier avant d'éteindre l'installation.
- Lorsque vous travaillez dans des conditions froides, afin de permettre aux composants du système de se stabiliser pendant les premières minutes d'utilisation, augmenter graduellement le niveau.

Vérifier régulièrement l'état du système.

**NIVEAUX DE PRESSION ACOUSTIQUE ELEVES**

L'exposition à de très hauts niveaux sonores peut causer la perte d'audition permanente. Le niveau de perte d'audition sera différent selon les individus mais presque tout le monde sera affecté en cas d'exposition prolongée à de forts niveaux de pression acoustique. L'Agence Américaine pour la Sécurité et la Santé au Travail (OSHA) a spécifié les expositions maximales suivantes :

Heure	Niveau sonore (dBA), Réponse lente
8	90
6	92
4	95
3	97
2	100
1 ½	102
1	105
½	110
¼ ou moins	115

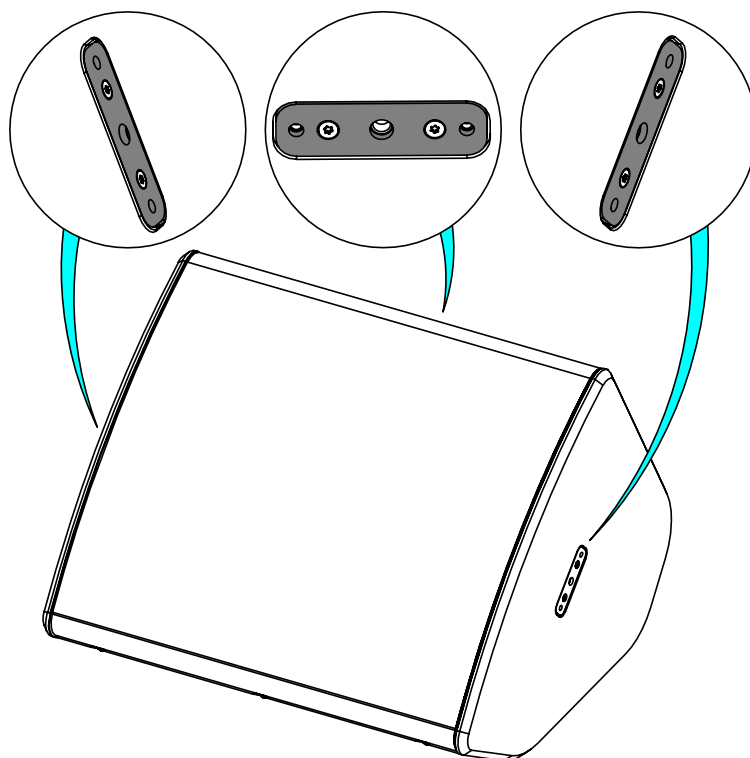
**ELIMINATION DES EQUIPEMENTS ELECTRIQUES ET ELECTRONIQUES**



Ce symbole sur le produit ou sur son emballage indique qu'il ne sera pas traité comme des déchets ménagers. Au lieu de cela il sera remis au point de collecte applicable pour le recyclage d'équipement électrique et électronique. En s'assurant du recyclage, vous aiderez à empêcher de potentielles conséquences pour l'environnement et la santé humaine, qui pourraient être causées par le non-retraitement de ce produit. Le recyclage de matières aidera à préserver les ressources naturelles. Pour des informations plus détaillées sur le recyclage de ce produit, veuillez contacter votre bureau local, votre organisme de collecte des déchets ou votre revendeur.

3 emplacements pour l'accrochage, 1 à l'arrière et sur les côtés.

ATTENTION : La profondeur du filetage M10 est de 14mm.



#### Assemblage sur une barre d'extension ou un pied d'enceinte

Fixer la barre d'extension sur l'embase (M20) du Sub.

Monter le PLADAPT sur P18-I

Placer l'ensemble sur la barre d'extension ou le pied d'enceinte (diamètre 35mm).

Il peut être nécessaire d'être à deux pour manipuler P18.

#### IMPORTANT

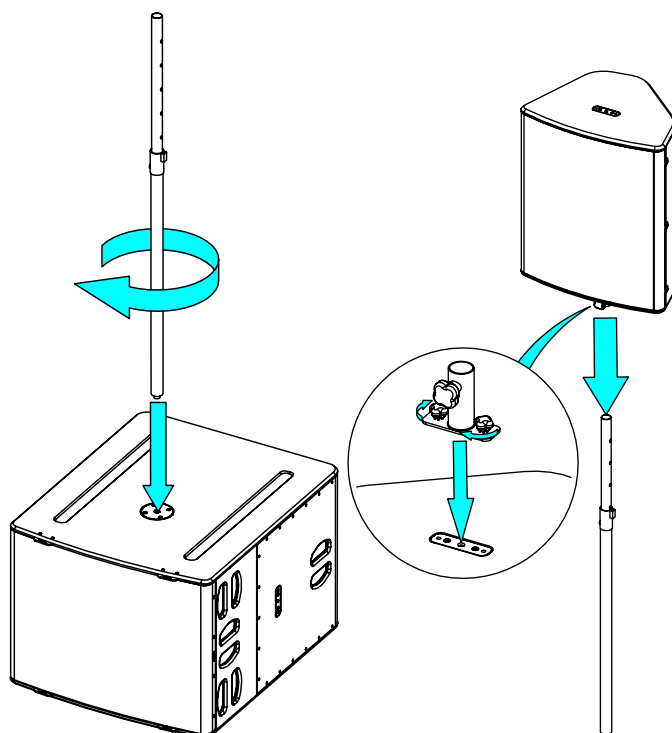
Le pied doit être dimensionné pour le poids de P18.

Le pied doit toujours être installé sur une surface horizontale.

La hauteur et l'empreinte au sol doivent être définies pour éviter l'effondrement de l'ensemble.

Vérifier que le public reste en dehors d'une zone de sécurité dont le rayon est supérieur ou égal à la hauteur de l'ensemble.

Vérifier la stabilité de l'ensemble en le poussant dans toutes les directions.



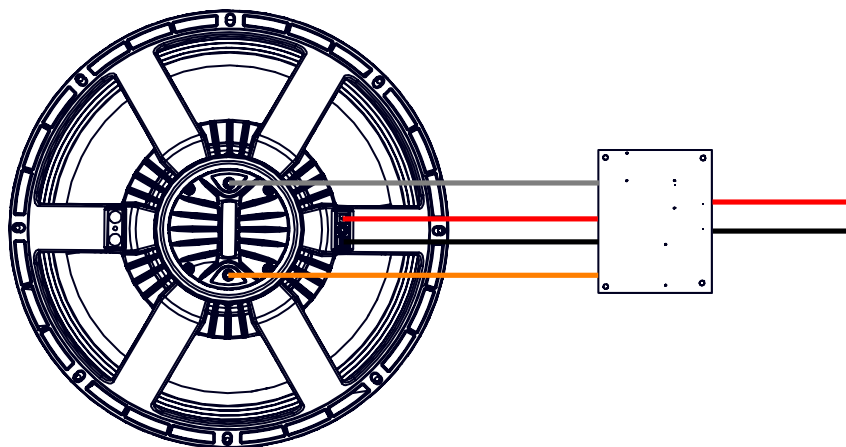
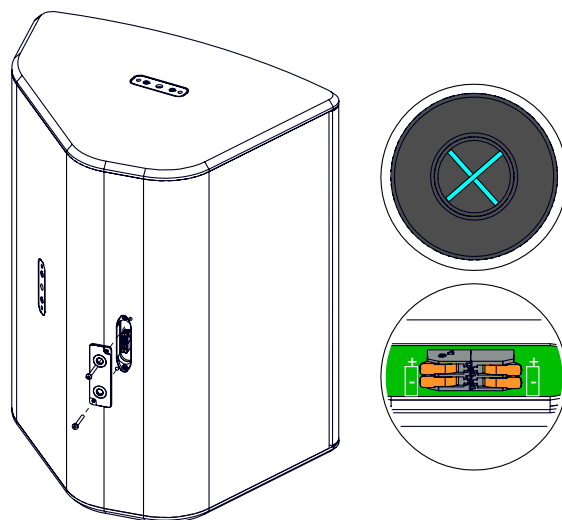
## DESCRIPTION

- P18 est une enceinte compacte large bande, utilisant des haut-parleurs coaxiaux.
- Dispersion HF P18
  - 60° - 60° avec le pavillon standard
  - 90° - 40° avec PNU-P18FLG9040
  - Dispersion asymétrique avec PNU-P18FLGPS
- P18 peut être utilisée seule ou avec un caisson de grave L20
- L'enceinte est équipée d'un presse-étoupe (diamètre de serrage de 5 à 12 mm), avec un câble fixe 2 x 1.5 mm<sup>2</sup> de 4m de longueur et de diamètre 8mm ±1mm.
- (+) Rouge / Maron / (-) Noir / Bleu
- A partir du N° de série 213393200101 (noir) / 213418200101 (blanc) le câblage se fait sur des connecteurs rapides.

Pour câbler P18-I, fendre en croix la membrane du passe-fil.  
 Passer le câble au travers.  
 Réaliser la connexion sur les connecteurs rapides.  
 Section de câble possible de 0.2 mm<sup>2</sup> à 4 mm<sup>2</sup> (12 à 24 AWG).  
 Place the IPCOV.

IP54

IP55 à partir du N° 213393200101 (noir) / 213418200101 (blanc)  
 Attention à bien placer l'ICOV.



### → Amplification

- Les enceintes P18 doivent obligatoirement être utilisées avec un processeur NEXO, qui assurera l'égalisation, la mise en phase, la séparation de fréquences vers le caisson de grave et la protection en excursion et thermique des haut-parleurs du système.
- Le tableau ci-dessous donne le nombre d'enceinte P18 ou de caisson de grave L18 ou L20 pouvant être reliés à chaque solution.

	NXAMP4X2mk2	NXAMP4X1mk2 (BRIDGED)	NXAMP4X4mk2
P18	1 par canal (1)	1 ou 2 par canal	1 à 3 par canal
L18	1 par canal (1)	1 par canal	1 ou 2 par canal
L20	Non autorisé	1 par canal	1 ou 2 par canal (1)

(1) Solution d'amplification recommandée

Veuillez consulter [nexo-sa.com](http://nexo-sa.com) pour avoir les informations des firmwares des TD Contrôleurs NEXO.

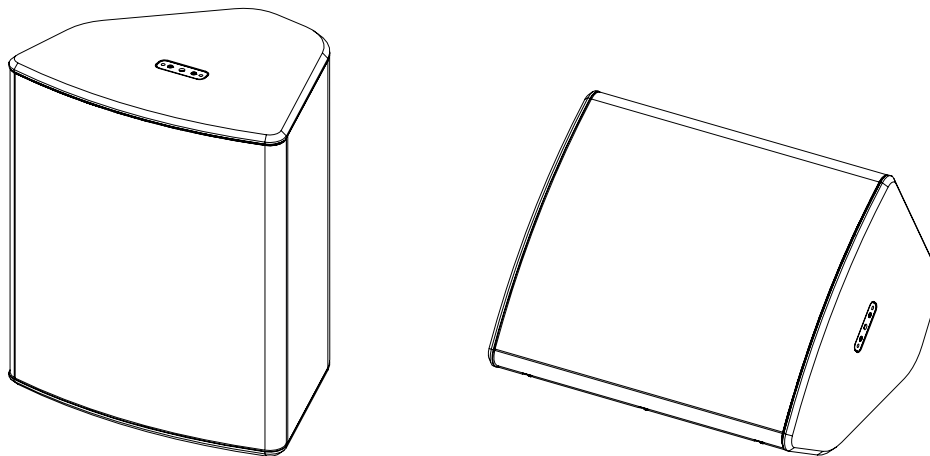
Pour P18, les presets suivants sont disponibles :

- MAIN : recommandé pour une utilisation en système principal dans la plupart des applications.
- MONITOR : recommandé pour une application en retour de scène. Attention, dans cette configuration la phase n'est pas compatible avec d'autres enceintes NEXO, y compris les caissons de grave (subs).

Preset

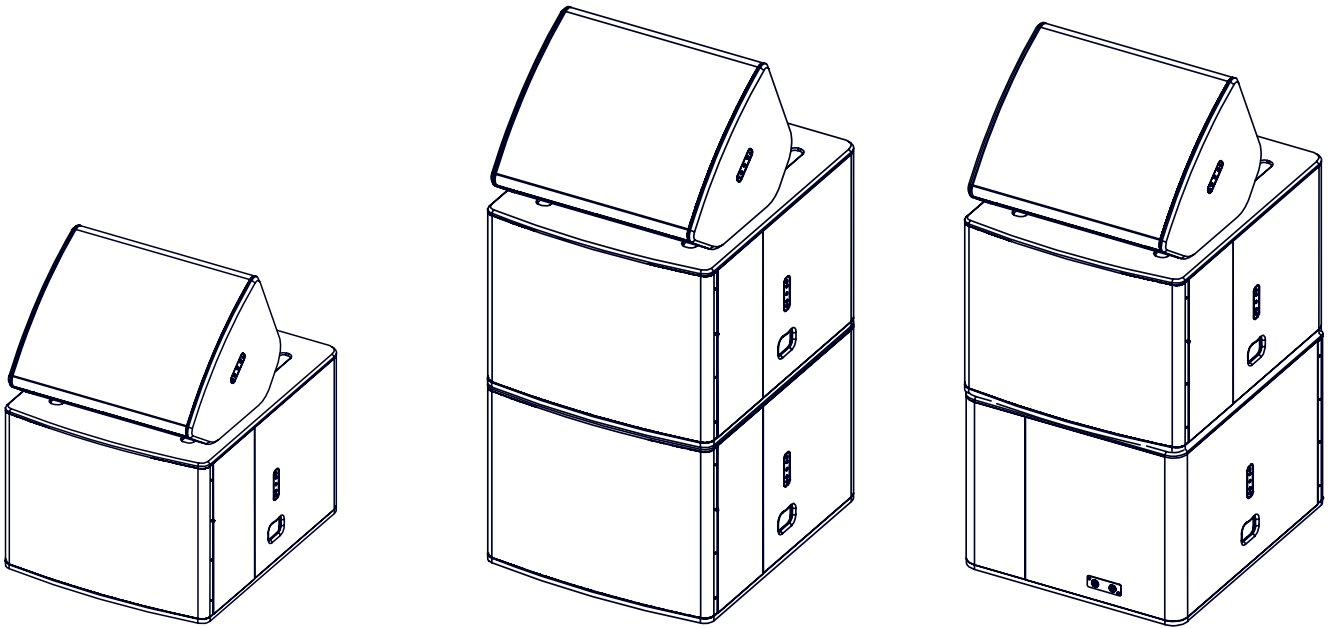
- P18 MON PA 6060, avec un passe-haut à 50, 85 Hz ou 120 Hz.
- P18 MON PA 9040, avec un passe-haut à 50, 85 Hz ou 120 Hz.
- P18 MON PA PSguide, avec un passe-haut à 50, 85 Hz ou 120 Hz.
  
- P18 MAIN PA 6060, avec un passe-haut à 50, 85 Hz ou 120 Hz.
- P18 MAIN PA 9040, avec un passe-haut à 50, 85 Hz ou 120 Hz.
- P18 MAIN PA PSguide, avec un passe-haut à 50, 85 Hz ou 120 Hz.

## ➤ P18

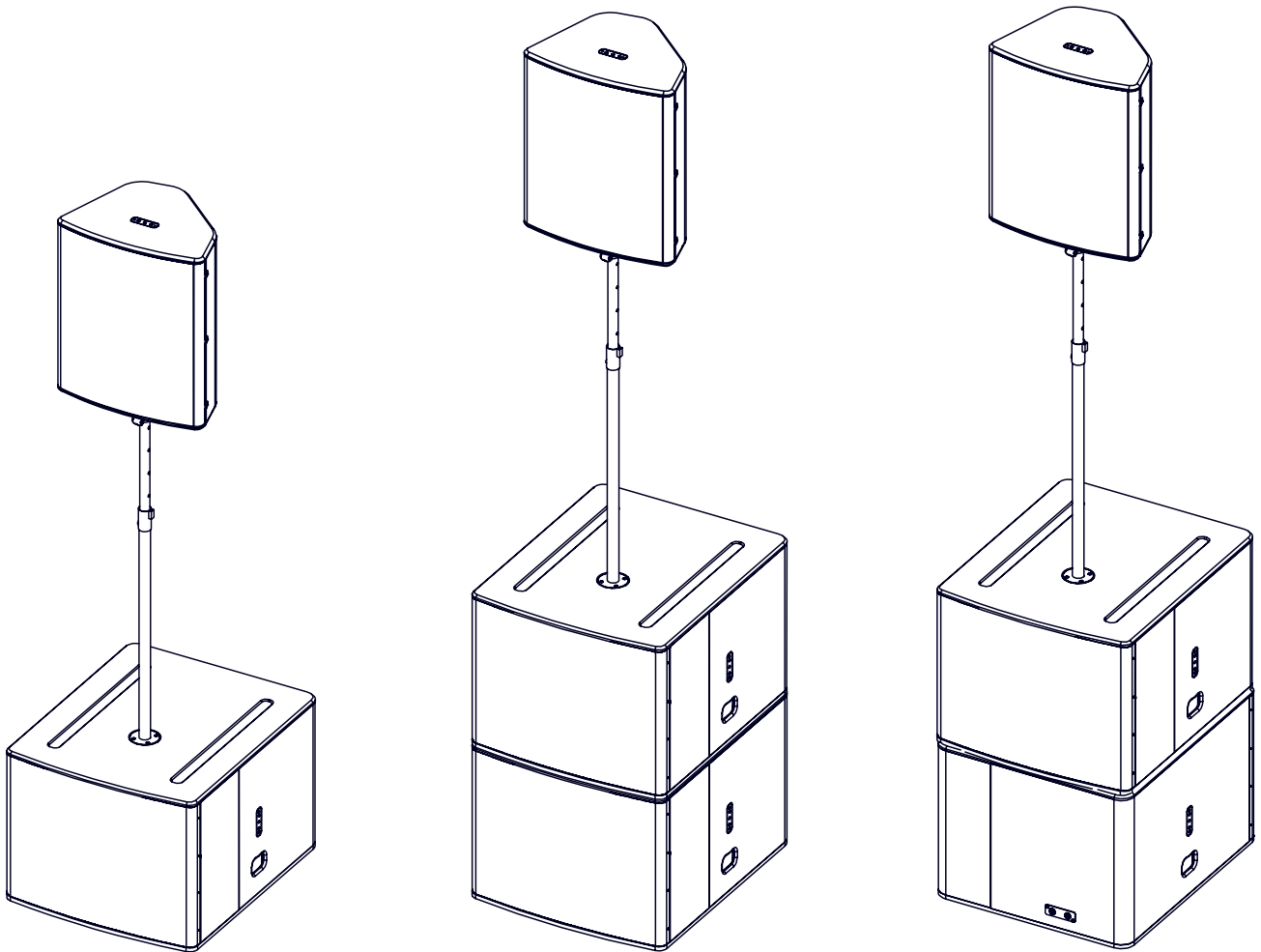


Applications front de scène ou retour de scène.

➤ P18 + Sub



Applications retour de scène avec Sub (OMNI ou CARDIO).

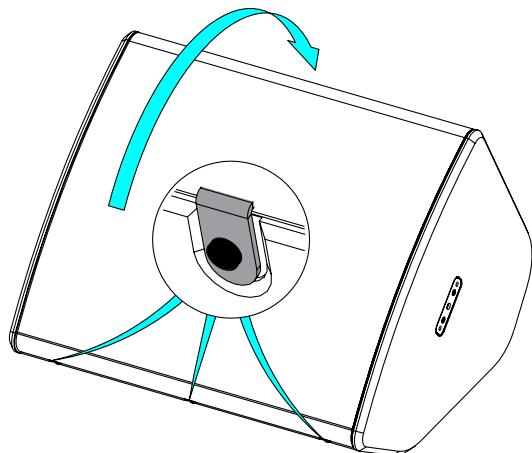


Applications front de scène avec Sub (OMNI ou CARDIO).

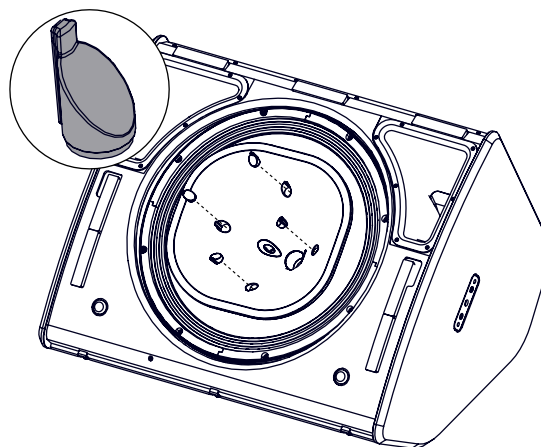
**DIRECTIVITE HF**

- L'enceinte P18 peut être utilisée en position verticale ou horizontale.
- Le pavillon standard offre une directivité HF de 60° - 60°. Il est aisé de changer cette directivité en ajoutant un flange spécifique. Différentes possibilités de montage et orientation de flange vous permettent de répondre à toutes les demandes.

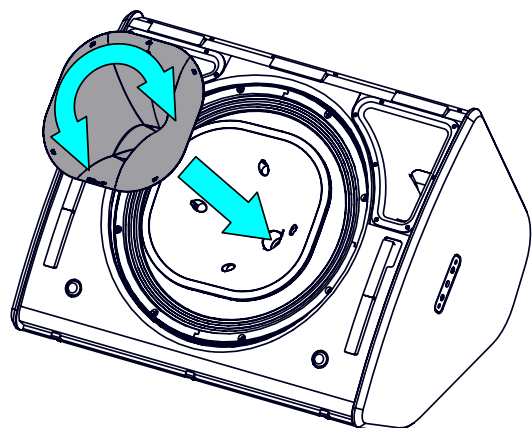
Dévisser les 3 vis pour retirer la grille.



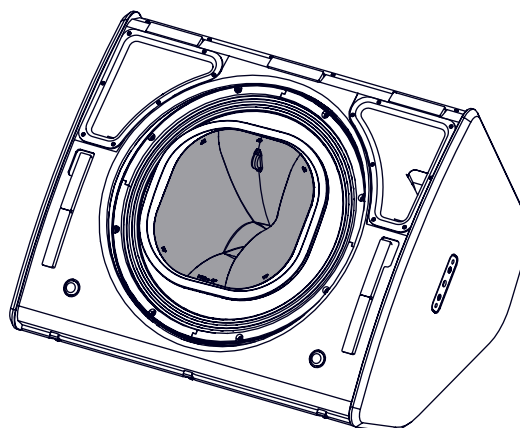
Retirer les 4 bouchons HF.



Placer le flange, orienter le si nécessaire.



Des aimants le maintiennent en place.



Lors du remontage de la grille, vérifier qu'elle soit bien engagée dans la lame supérieure avant de la fermer avec les crochets, visser.

**FREQUENCE DE COUPURE**

- 50 Hz : Application large bande.
- 85 Hz : Utilisation type "nez de scène" en complément d'un système principal. Utilisation avec un Sub NEXO, par exemple L20.
- 120 Hz : Application longue portée



## ACCESSOIRES

## AVERTISSEMENTS

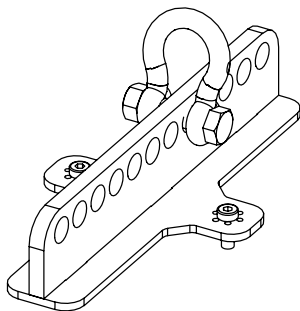
Les accessoires de P18 sont spécifiquement conçus selon des calculs structurels.

Ne pas utiliser d'autres accessoires – incluant les broches à billes – lors de l'assemblage d'enceintes P18 que ceux fournis par NEXO : NEXO déclinera toute responsabilité sur l'ensemble de la gamme P18 si des composants proviennent d'autre fournisseur.

**ACCROCHAGES INTERDITS : P18 sous P18 ou P18 sous L18 ou L20 sans accessoire dédié**

**VNU-BUMP (PNT-BUMP)**

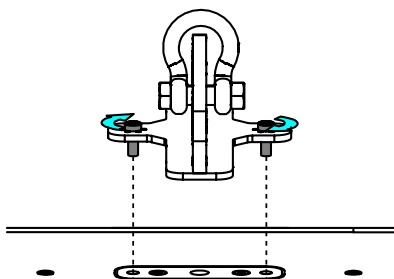
Barre d'accrochage, utilisation avec P18, WMADAPT, LIFTADAPT.



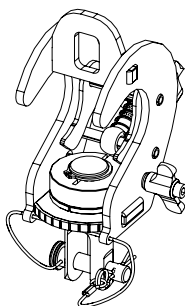
Visser VNU-BUMP sur P18 (utiliser uniquement la visserie fournie avec VNU-BUMP).

Serrer correctement.

Se référer à la fiche accessoire.

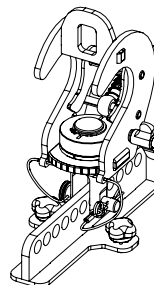
**VNT-TCBRK3551**

Truss Clamp rotatif



Placer VNT-TCBRK3551 sur VNU-BUMP à la position désirée.

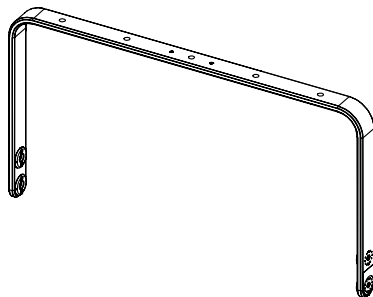
Se référer à la fiche accessoire.



## ACCESSOIRES

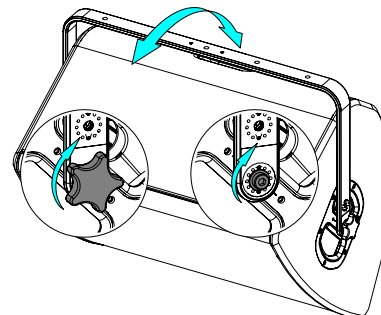
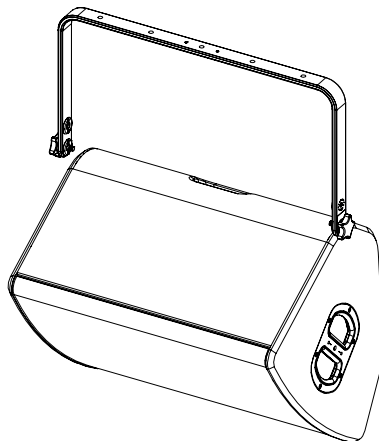
### VNU-HBRK680

Lyre horizontale, utilisation avec P18, CLADAPT, PLADAPT.



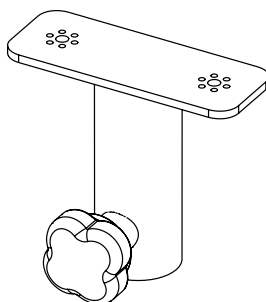
Placer VNU-HBRK680 sur P18 (utiliser uniquement la visserie fournie).  
Serrer correctement.

Se référer à la fiche accessoire.



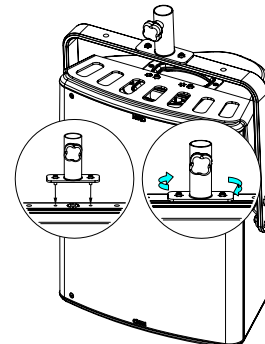
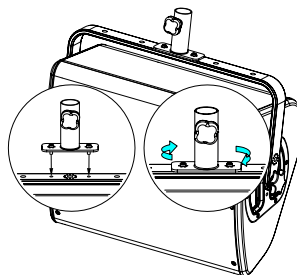
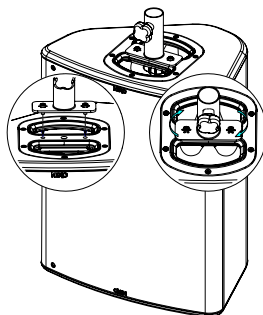
### VNU-PLADAPT (PNT-PLADAPT)

Adaptateur pour pied, utilisation avec P18, HBRK680, VBRK18.



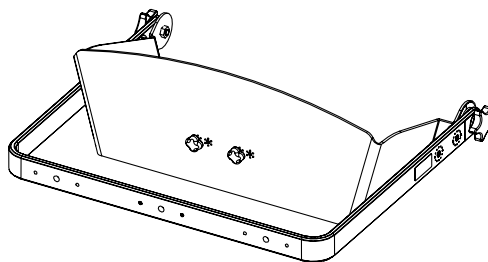
Placer VNU-PLADAPT, utiliser uniquement la visserie fournie.  
Serrer correctement.

Se référer à la fiche accessoire.



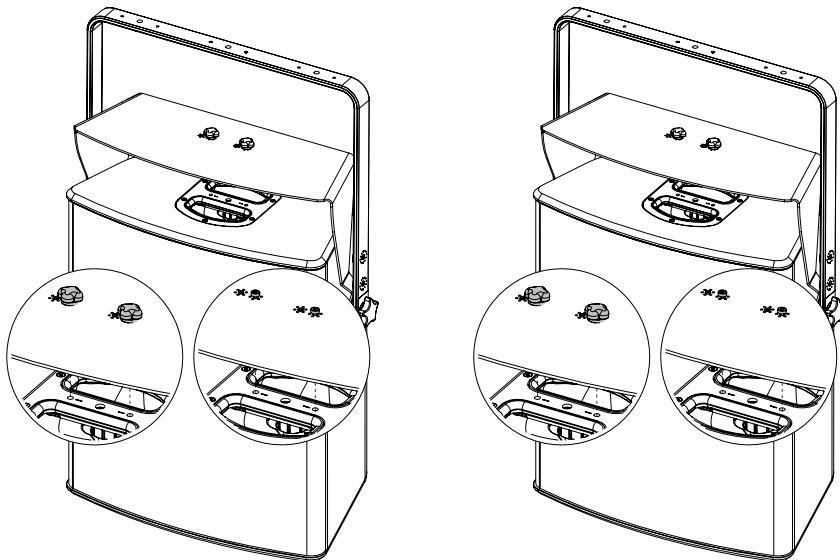
**PNU-VBRK18**

Lyre verticale, utilisation avec CLADAPT, PLADAPT.



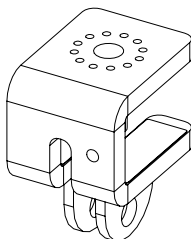
Placer PNU-VBRK18 sur P18, utiliser uniquement la visserie fournie. Serrer correctement.

Se référer à la fiche accessoire.

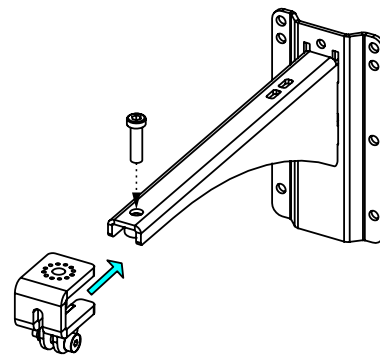
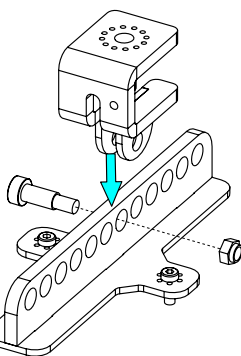


**VNI-WMADAPT (PNT-WMADAPT)**

Adaptateur, utilisation avec VNU-BUMP, VNI-WM450.



Se référer à la fiche accessoire.



## ACCESSOIRES

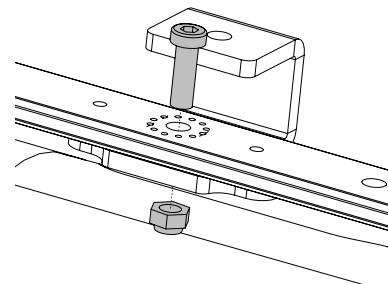
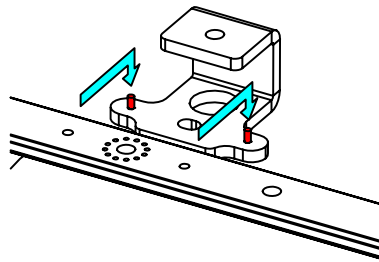
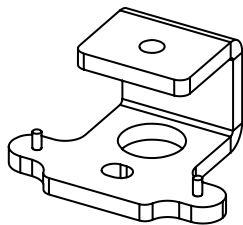
### VNI-CLADAPT (PNI-CLADAPT)

Adaptateur plafond, utilisation avec VNU-HBRK680, PNU-VBRK18.

Fixer la platine au plafond (la visserie n'est pas fournie).

Placer l'ensemble sur CLADAPT, utiliser les 2 guides. Serrer avec la visserie fournie avec le CLADAPT.

Se référer à la fiche accessoire.

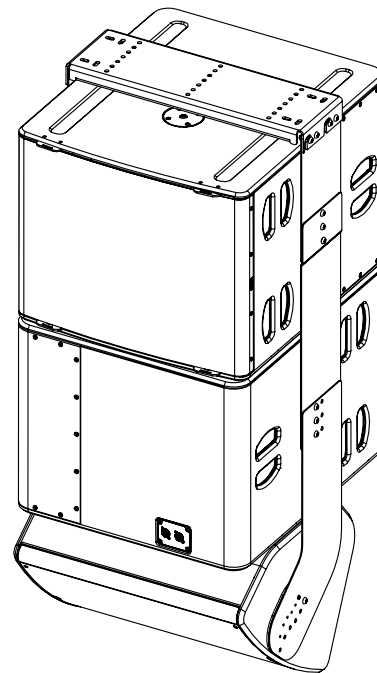
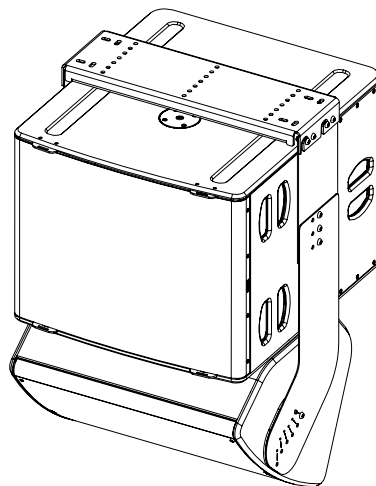


### PNI-P18TOL18 PNI-P18TO2L18

Système d'accrochage 1x P18 sous 1x L18.

Système d'accrochage 1x P18 sous 2x L18 (Omni ou Cardio).

Se référer à la fiche accessoire.

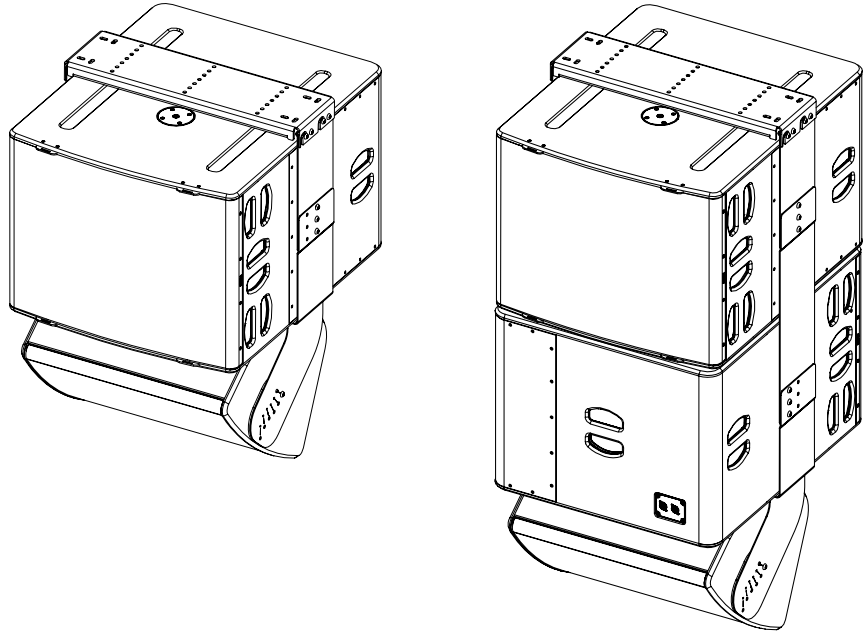


**PNI-P18TOL20**  
**PNI-P18TO2L20**

Système d'accrochage 1x P18 sous  
 1x L20.

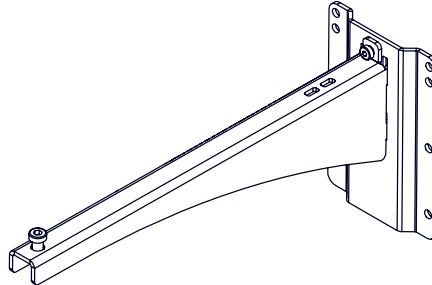
Système d'accrochage 1x P18 sous  
 2x L20 (Omni ou Cardio).

Se référer à la fiche accessoire.



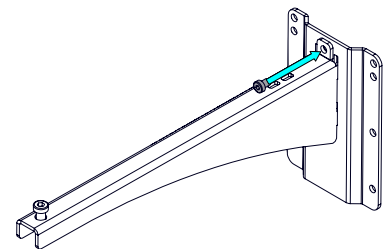
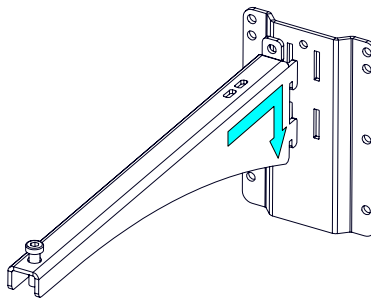
**VNI-WM450**

Potence murale, utilisation avec  
 WMADAPT.



Fixer la platine murale. Placer le bras sur  
 la platine, bloquer avec la vis fournie.

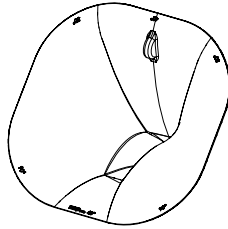
Se référer à la fiche accessoire.



## ACCESSOIRES

### PNU-P18FLGPS

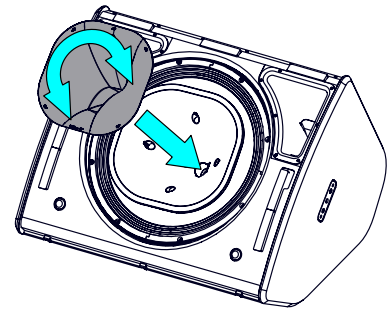
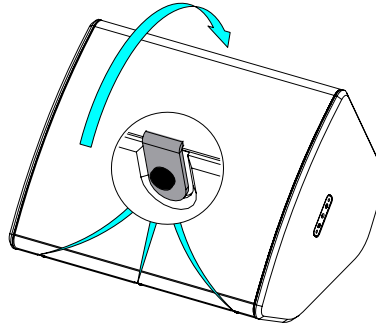
Pavillon de dispersion HF type PS



Ouvrir la grille, retirer le flange pour mettre PNU-P18FLGPS.

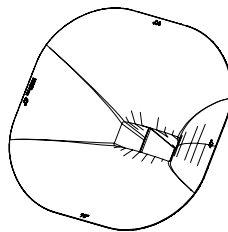
Tourner le si nécessaire, des aimants le maintiennent en place

Se référer à la fiche accessoire.



### PNU-P18FLG9040

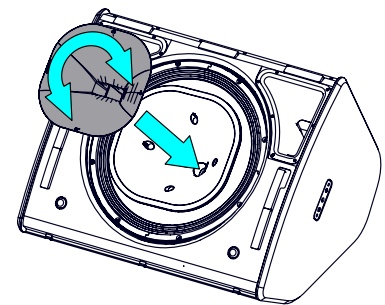
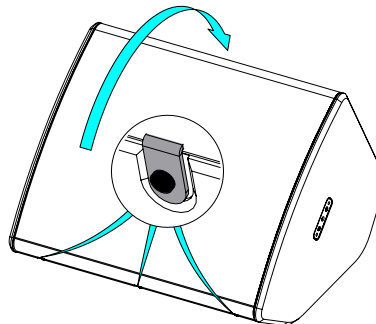
Pavillon de dispersion HF 90° - 40°



Ouvrir la grille, retirer le flange pour mettre PNU-P18FLG9040.

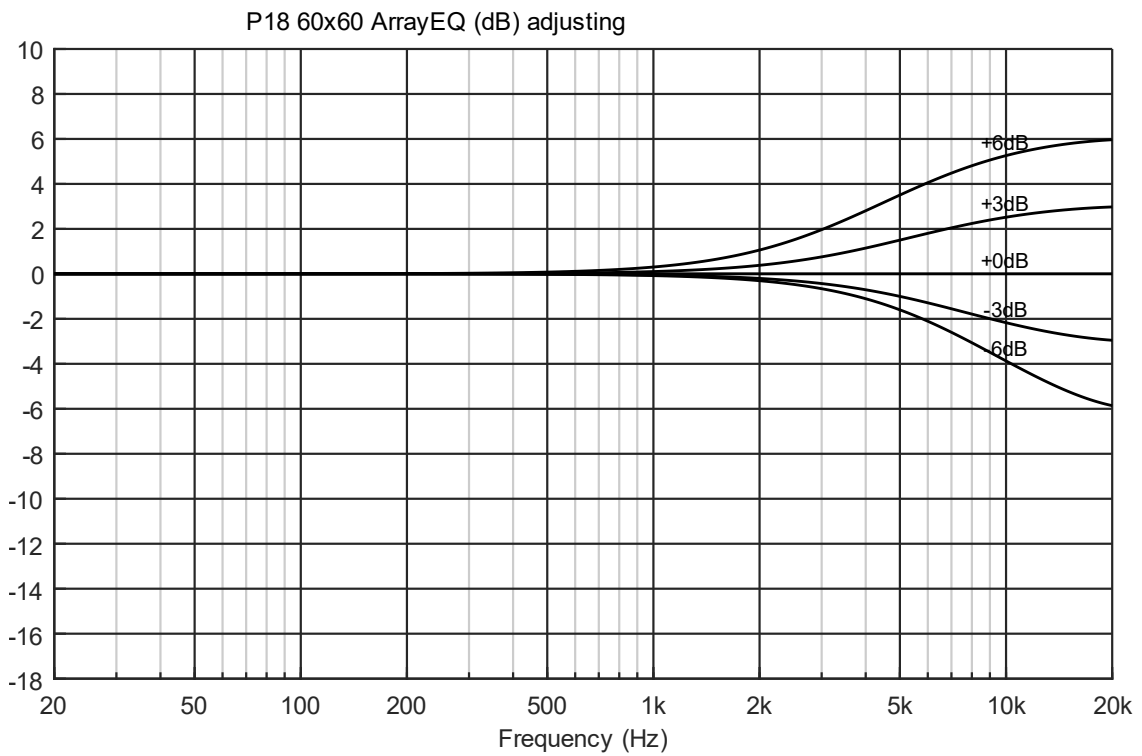
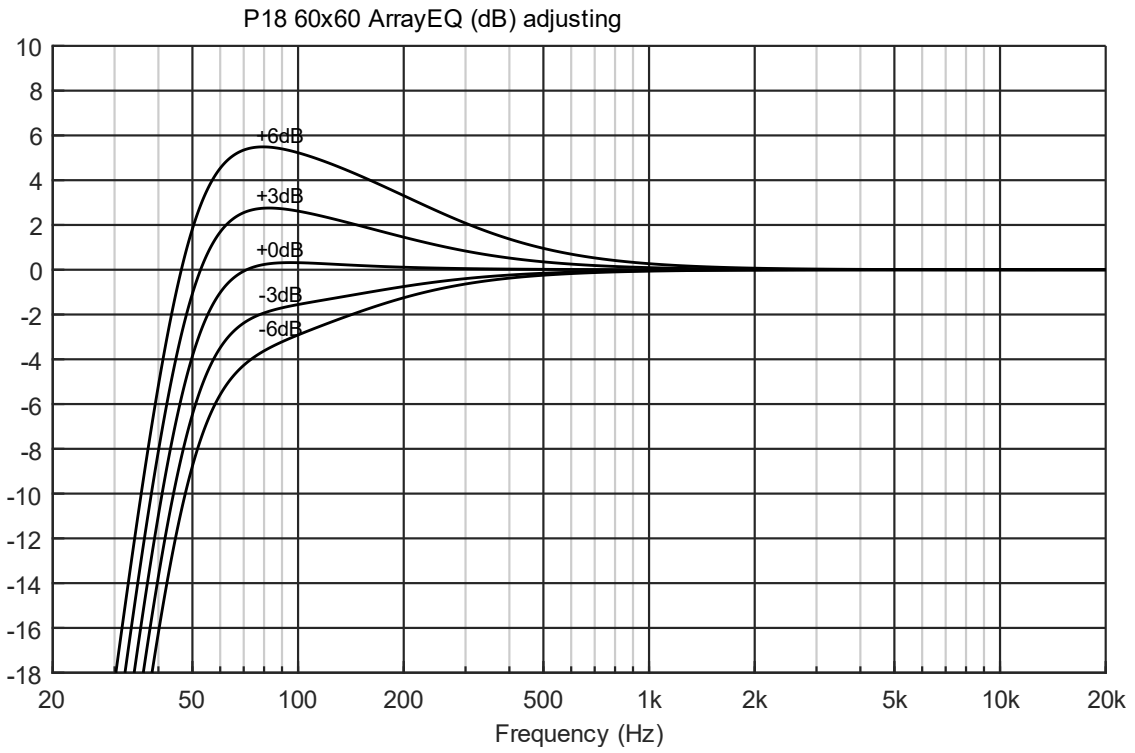
Tourner le si nécessaire, des aimants le maintiennent en place

Se référer à la fiche accessoire.



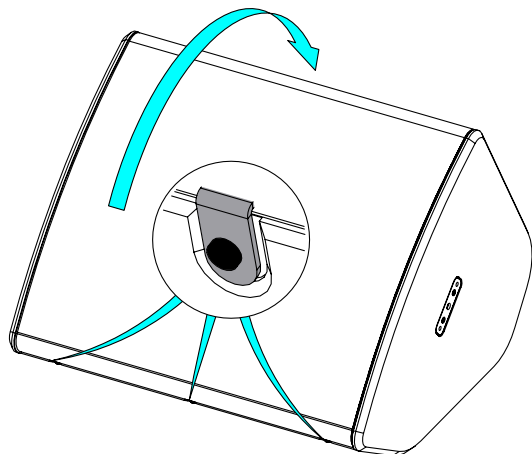
**ARRAY EQ**

L'ArrayEQ, permet d'ajuster la réponse en fréquence du système dans le bas de bande (voir courbes avec différentes valeurs d'ArrayEQ ci-dessous) :



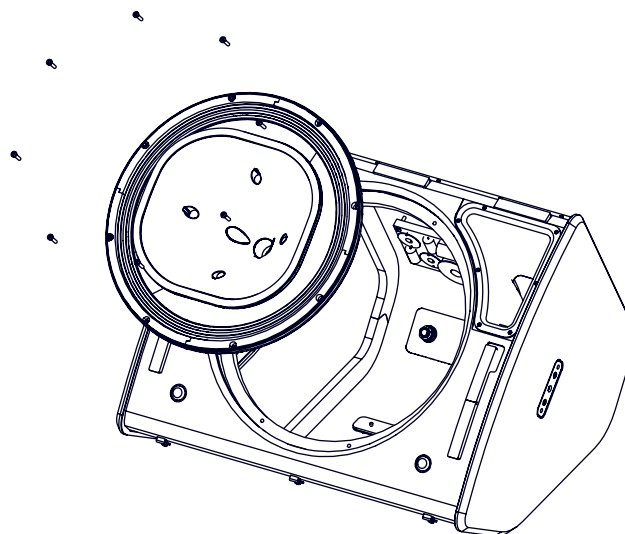
Accès au haut-parleur

Dévisser les 3 vis, retirer la grille.

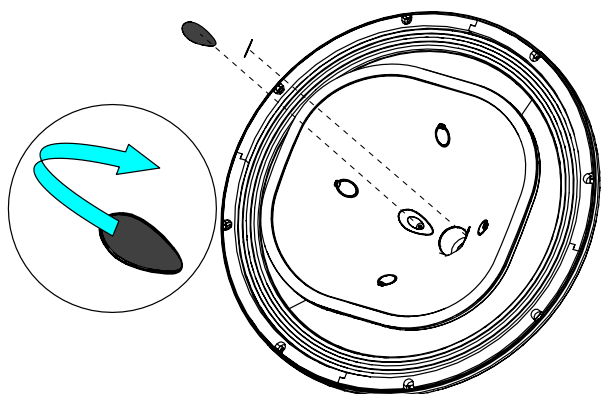


Retirer les 8 vis.

Couple de serrage : 3.5 Nm (encollage : Loctite 242)

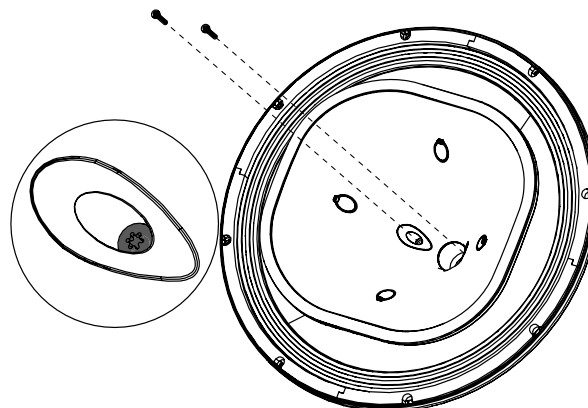


Retirer les stickers.

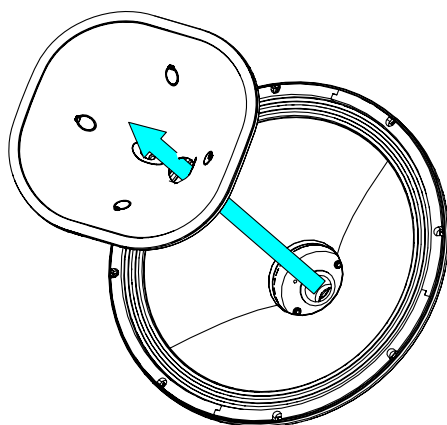


Retirer les 2 vis.

Couple de serrage : 2.5 Nm (encollage : Loctite 222)

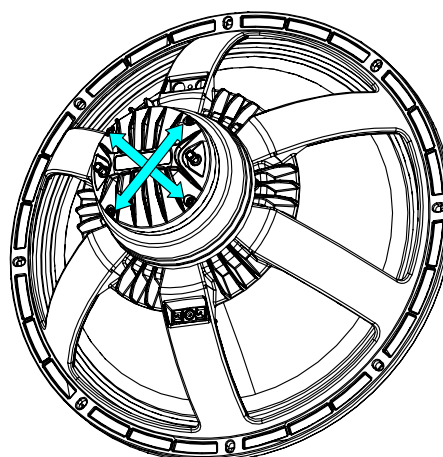


Retirer le pavillon.



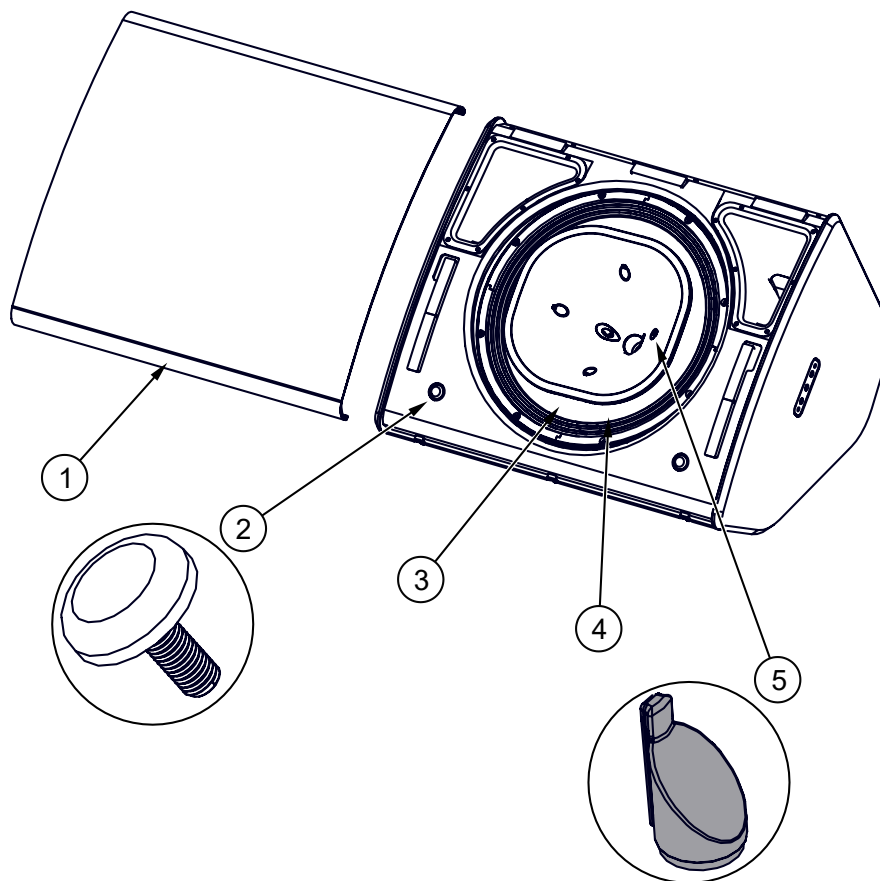
Pour accéder au diaphragme HF, retirer les 4 vis.

Couple de serrage : 2 Nm





Pièces détachées



MARK	QUANTITY	REFERENCE	DESIGNATION
1	1	05P18UAI	P18 I & TIS COMPLETE GRID BLACK
	1	05P18UA-IPW	P18 I & TIS COMPLETE GRID WHITE
2	2	05RUBGRD01	Plastic Pad Black
	2	05RUBGRD01-PW	Plastic Pad White
3	1	05HPC18	HP18" COAXIAL NEODYNIUM 8 - 8 Ohms
	1	05HPC18R/K	HPC18 RECONE KIT
4	1	05NHP18R/K	HF DIAPHRAGM 4" - 8 Ohms with screws
5	4	05CAPB01	HF cap black
	4	05CAPB01-PW	HF cap White

**NOTE :**  
 Les haut-parleurs et les grilles peuvent être renvoyés chez NEXO pour être recyclés.

**P18-I AVEC ELECTRONIQUE NEXO**

Modèle	P18-I
Réponse en fréquence ( $\pm 6$ dB)	50 Hz – 20 kHz
SPL crête nominal (1m)	140dB Peak (Passive mode) / 142dB Peak (Active mode)
Tension de service	55 Vrms (180 Vpeak)
Diffusion (en fonction du pavillon)	60°x60° - 90°x40° - Asymmetrical Dispersion 60° to 100°x40°
Fréquence de coupure	50Hz – 85 Hz – 120 Hz
Impédance	Active mode (8 $\Omega$ LF, 8 $\Omega$ HF) – Passive mode: 8 $\Omega$

**CARACTERISTIQUES**

Modèle	P18-I
Composants	1 coaxial LF 18" longue excursion 8 ohms et Neodymium HF 4 " – 8 Ohms
Matériau	Multiplis bouleau de Finlande et peuplier
Finition	Peinture grainée noire ou blanche
Grille	Tissu acoustique noir ou blanc collé sur l'extérieur de la grille en acier traité.
Equipement	Inserts filetés à l'arrière et sur les 2 côtés permettant le montage d'accessoires.
Connectique	Presse-étoupe, câble 2 conducteurs 2 x 1.5mm <sup>2</sup> de section, longueur 4m. Connecteurs rapides à partir du N° de série 213393200101 (noir) / 213418200101 (blanc)
Poids	33 kg / 73 lb
Dimensions	<p>Technical drawings of the P18-I speaker showing front, side, and two perspective views with dimensions in millimeters and inches.</p> <ul style="list-style-type: none"> <li>Front view: width [22,8] 579 mm</li> <li>Side view: height [26,8] 680 mm, depth [17,5] 446 mm</li> <li>Perspective view 1: height [19,2] 487 mm, angle 50°</li> <li>Perspective view 2: height [22,1] 562 mm, angle 15°</li> </ul>

**NOTES**

**NEXO S.A.**

Parc d'activité de la Dame Jeanne  
F-60128 PLAILLY

Tel: +33 3 44 99 00 70

Fax: +33 3 44 99 00 30

E-mail: [info@nexo.fr](mailto:info@nexo.fr)

[nexo-sa.com](http://nexo-sa.com)

