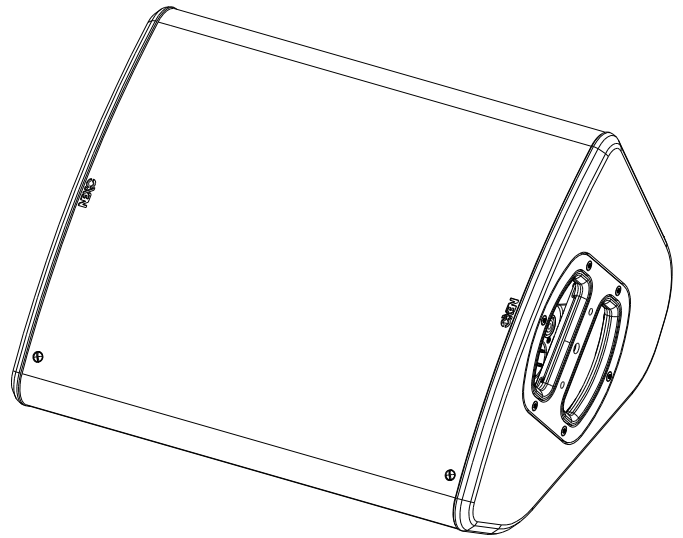
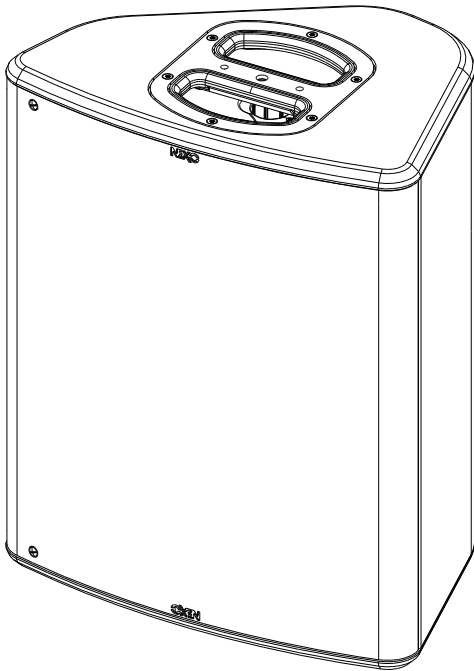


P12



사용자 매뉴얼



목차 _____ 2

경고 _____ 3

장비 _____ 4

설명 _____ 6

프리셋 _____ 7

HF 지향성 _____ 9

크로스오버 주파수 _____ 9

부속품 _____ 10

ARRAY EQ _____ 12

유지 보수 _____ 13

기술 규격 _____ 16

사용자 메모 _____ 17

EU 적합성 선언

회사 이름: **NEXO SA**
ZA DU PRE DE LA DAME JEANNE
60128 PLAILLY – France

제품: **스피커**

유형: **P12**

일련 번호: **제품 표시**

위 회사는 위 제품이 모든 해당 수정 조항을 포함하여 다음 **2014/35/UE(저전압 지침)**
지침의 조항에 따라 적합함을 전적으로 책임지고 선언함:

적용 규정 및 표준: **EN 13155, EN 62368**

Plailly, 2019 년 6 월 12 일 **Joseph CARCOPINO, R&D 담당 이사**



경고

주의 사항

어떤 방식으로든지 스피커를 개조할 목적으로 열거나 분해하지 마십시오. 이 시스템에는 사용자가 수리할 수 있는 부품이 없습니다. 시스템이 오작동하거나 손상된 것으로 보이는 경우 즉시 사용을 중지하고 NEXO 공인 기술자에게 수리받으십시오. 시스템이 직사광선이나 비 등에 노출되지 않도록 하고, 시스템을 액체에 담그거나 액체가 담긴 물건을 시스템 위에 올려놓지 마십시오. 액체가 시스템에 들어간 경우 NEXO 공인 기술자에게 검사를 받으십시오. 공인 기술자가 전원을 끈 상태에서 시스템을 연결해야 합니다. 온대 기후 지역의 기준 사용 온도는 0~+40°C(+32~+104°F)이며 보관 시 -20~+60°C(-4~+140°F)를 유지해야 합니다.

안전 정보

스피커 사용 전에 이 매뉴얼을 읽으십시오. 추후에 참조할 수 있도록 이 매뉴얼을 보관하십시오. 모든 경고 및 주의 사항을 준수하십시오. NEXO 웹사이트 nexo-sa.com 을 방문하여 이 매뉴얼의 최신 버전을 받으십시오. 삼각대 또는 스피커 스탠드에 시스템을 리깅, 적층 또는 설치할 경우, 적용되는 안전 규정을 숙지하시기 바랍니다. 안전 규정을 준수하지 않으면 신체 부상 또는 사망 사고가 발생할 수도 있습니다. 시스템에는 NEXO 에서 지정한 부속품만 사용하십시오. 설치 시 건물 관련 작업이 필요한 경우 항상 NEXO 공인 기술자의 자문을 받고 다음 주의 사항을 준수하십시오.

마운팅 주의 사항:

- 시스템 하중의 4 배를 견딜 수 있는 나사와 마운팅 위치를 선택하십시오.
- 시스템을 과도한 먼지나 진동 또는 극도의 고온 또는 저온 환경에 노출시키는 것을 피하여 부품 손상의 위험을 줄이십시오.
- 사고로 낙하할 수 있으므로 시스템을 불안정한 위치에 두지 마십시오.
- 삼각대 위에 시스템을 올려 두는 경우 삼각대 규격을 준수하도록 하고 높이가 1.40m(55")를 초과하지 않도록 하십시오. 시스템을 올려 둔 상태에서 삼각대를 이동하지 마십시오.

연결 및 전원 공급 주의 사항:

- 시스템을 이동하기 전에 연결된 케이블을 분리하십시오.
- 시스템을 연결하기 전에 시스템 전원을 끄십시오.
- 설치 시 시스템을 켜는 경우 앰프를 마지막으로 켜야 하고, 설치 시 시스템을 끄는 경우 앰프를 가장 먼저 꺼야 합니다.
- 저온 환경에서 작업하는 경우 시스템 부품이 안정화될 수 있도록 처음 사용 시 몇 분간 레벨을 단계적으로 공칭 값으로 올리십시오.

정기적으로 시스템 상태를 확인하시기 바랍니다.

높은 음압 레벨

매우 높은 음압 레벨에 노출되면 영구적인 난청을 일으킬 수 있습니다. 난청의 정도에는 개인 차이가 있을 수 있으나, 장기간에 걸쳐 높은 음압 레벨에 노출되면 사실상 모든 사람이 영향을 받습니다. 미 연방 직업안전 보건국(OSHA)에서는 다음과 같이 최대 노출 시간을 규정하고 있습니다.

시간	음압 레벨(dBA), 지속 반응
8	90
6	92
4	95
3	97
2	100
1 ½	102
1	105
½	110
¼ 이하	115

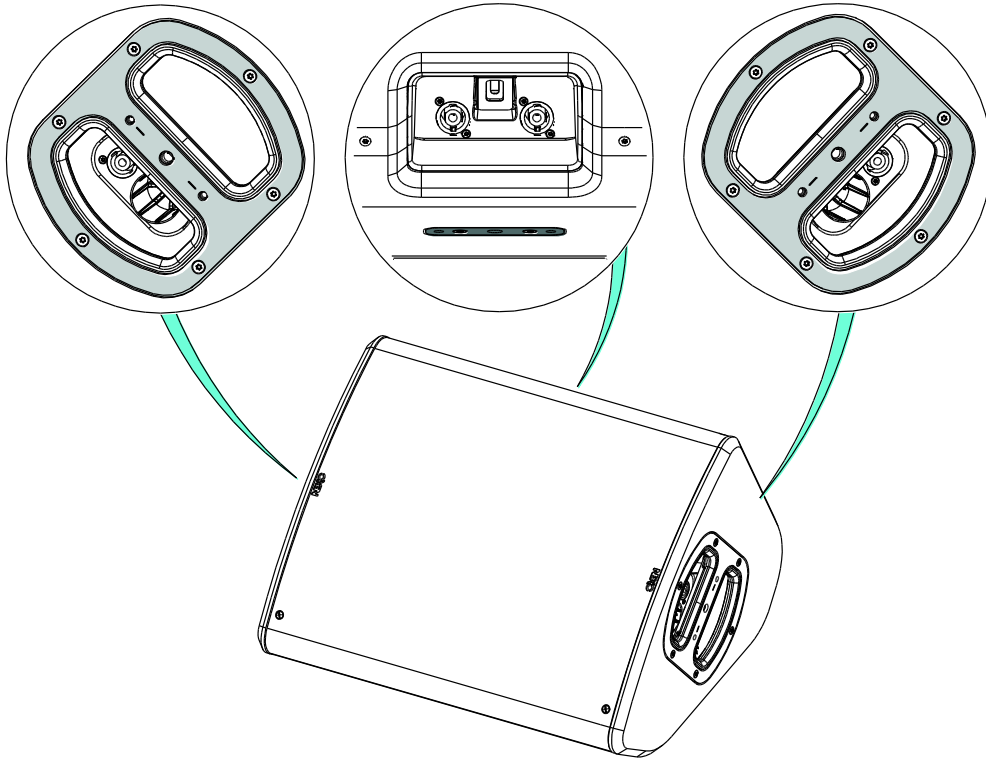
전기 또는 전자 장비 폐기물

제품이나 포장에 이 기호가 표시된 경우 제품을 생활폐기물로 취급해서는 안 됩니다. 제품을 생활폐기물로 처리하는 대신에 전기/전자 장비 폐기물의 재활용을 위해 지정된 수거 장소로 가져가야 합니다. 전기/전자 장비 폐기물을 재활용하면 제품이 재활용되지 않은 경우 발생할 수 있는 환경 및 보건 측면의 부정적 결과를 방지할 수 있습니다. 재활용을 하면 천연자원을 보존할 수 있습니다. 이 제품의 재활용에 관한 자세한 내용은 지역 공공기관이나 생활폐기물 처리업체 또는 리셀러에게 문의하시기 바랍니다.

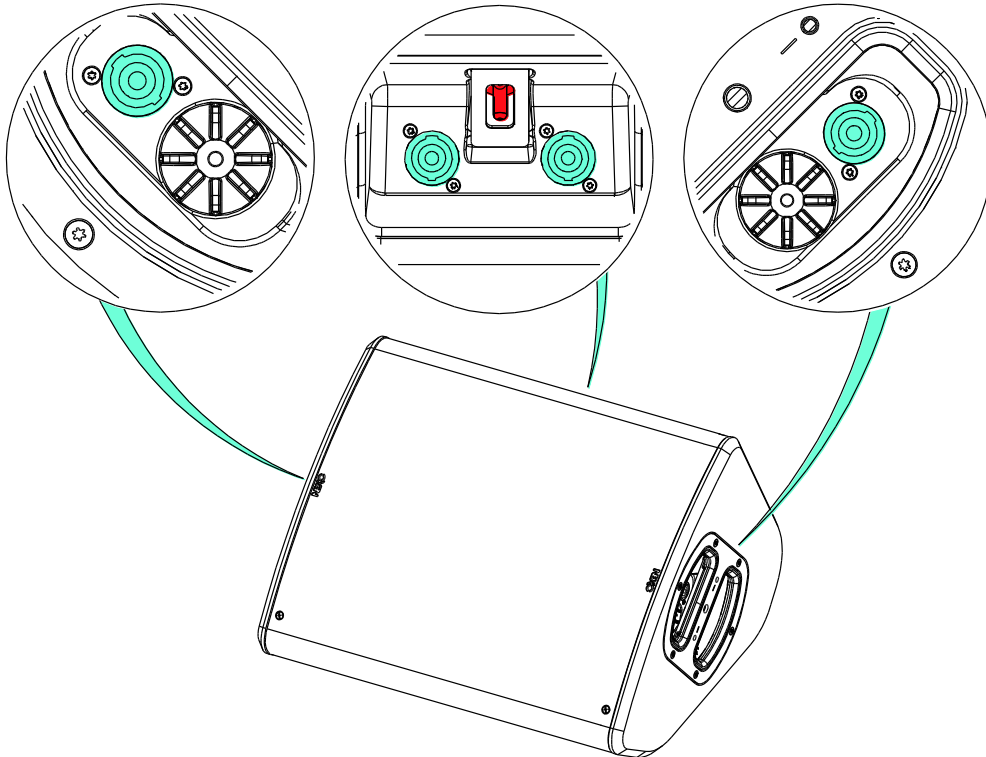


장비

후면 및 양쪽 측면에 걸이 부분이 1 개씩 총 3 개 있습니다. 측면에서 스피커 스탠드용 표시를 확인할 수 있습니다.



후면 및 양쪽 측면에 연결 부분이 3 개 있습니다.



디스턴스 로드 또는 스피커 스탠드에 조립

서브의 커넥터 플레이트(M20)에 디스턴스 로드를 연결합니다.
 디스턴스 로드/모니터 스탠드(직경 35mm)에 P12 를 연결합니다.

중요 사항

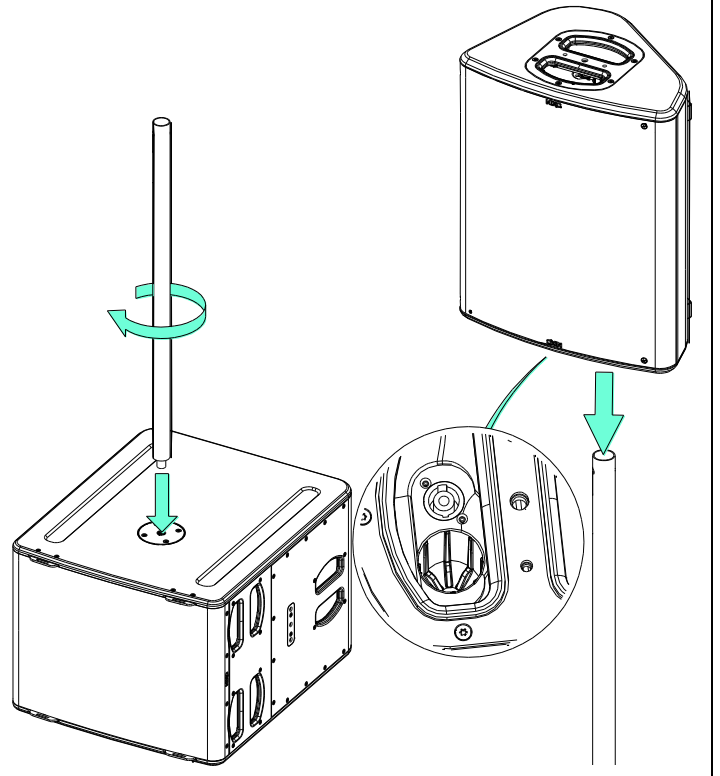
스피커 스탠드 규격은 P12 하중에 적합해야 합니다.

스피커 스탠드는 항상 수평면에 설치해야 합니다.

조립된 스탠드가 넘어지지 않도록 스탠드 높이와 설치 면적을 지정해야 합니다.

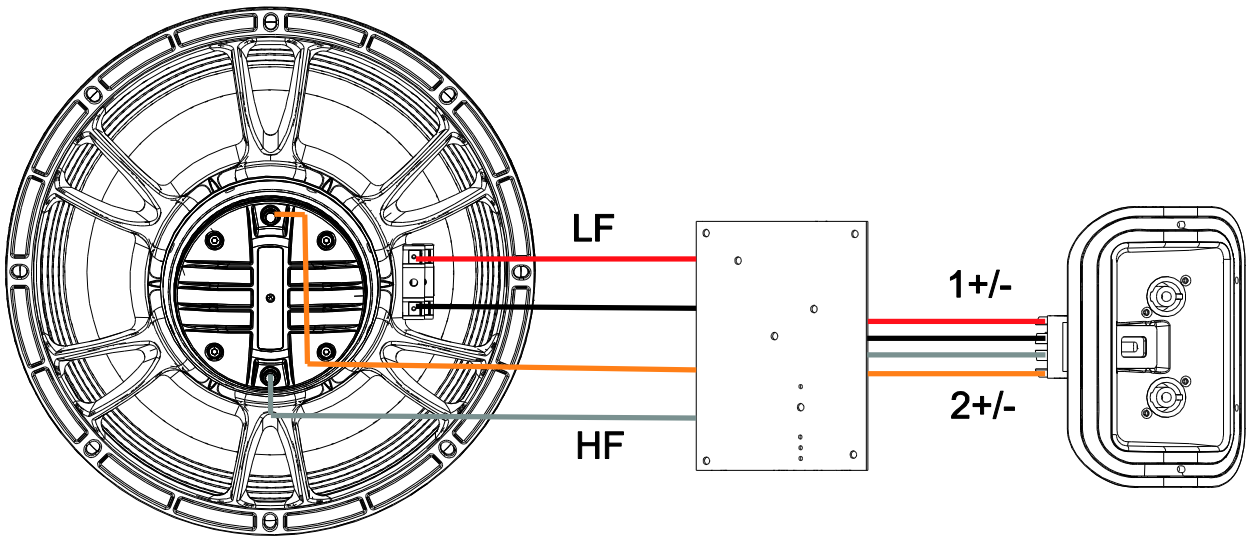
반경이 어셈블리 높이 이상인 안전 영역 안으로 청중이 들어오지 않도록 해야 합니다.

모든 방향에서 눌러 어셈블리의 안정성을 테스트합니다.



설명

- P12는 컴팩트형 전체 범위 동축 스피커입니다.
- P12 HF 분산:
 - 60° - 60° (표준 혼 기준)
 - 90° - 40° (PNT-P12FLG9040 기준)
 - PS(PNT-P12FLGPS 기준, 비대칭 분산)
- P12는 독립적으로 사용하거나 L15 서브우퍼와 함께 사용할 수 있습니다.
- 스피커에 병렬로 연결된 핀으로 Speakon NL4 커넥터 4개가 장착되어 있으며, 양쪽 측면에 각각 1개와 후면에 2개가 장착되어 있습니다. 후면에 있는 스위치로 액티브 모드/패시브 모드 중에서 선택할 수 있습니다.
 - 패시브 모드: 2+/2-. 서브에서는 1+/1- 핀을 사용합니다.
 - 액티브 모드: LF(1+/1-) - HF(2+/2-)



- 증폭
 - P12 스피커는 시스템 스피커의 EQ, 위상 정렬, 크로스오버 및 진폭/단열 보호 등을 처리하기 위해 NEXO 프로세서와 함께 사용해야 합니다. P12 스피커를 지원하는 NEXO 프로세서 시리즈는 두 가지로서 NXAMP(4 채널) 증폭 프로세서와 DTD 프로세서(스테레오+서브)입니다. DTD 프로세서는 DTDAMP 파워 앰프와 함께 사용할 때 최적의 성능을 발휘합니다.
 - 다음 표는 각 솔루션과 함께 사용할 수 있는 P12 스피커와 L15 서브우퍼의 수를 보여줍니다.

	NXAMP4X1	NXAMP4X1(연결됨)	NXAMP4X2	NXAMP4X4
P12	-	채널당 최대 2 개	채널당 최대 2 개	채널당 최대 4 개
L15	-	채널당 1 개	채널당 최대 2 개	채널당 최대 2 개

NEXO TD Controllers 펌웨어 관련 정보는 nexo-sa.com 을 참조하십시오.

P12 에 다음 설정을 사용할 수 있습니다.

- 대부분의 FOH 실장에는 이전 펌웨어 설정과 유사하게 기본으로 설정하는 것이 좋습니다.
- 모니터 실장에는 모니터로 설정하는 것이 좋습니다. 경고: 이 설정은 낮은 대기 시간 설정이므로 위상이 기타 NEXO 캐비닛(서브 포함)과 호환되지 않습니다.

패시브 모드

- P12 MON PA 6060(60 또는 85Hz 에서 고역 통과).
- P12 MON PA 9040(60 또는 85Hz 에서 고역 통과).
- P12 MON PA PSguide(60 또는 85Hz 에서 고역 통과)

- P12 MAIN PA 6060(60 또는 85Hz 에서 고역 통과).
- P12 MAIN PA 9040(60 또는 85Hz 에서 고역 통과).
- P12 MAIN PA PSguide(60 또는 85Hz 에서 고역 통과).

액티브 모드

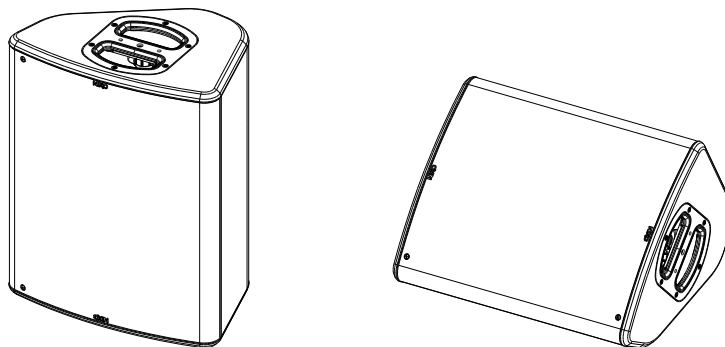
경고: 지향성 및/또는 모드를 혼용하지 마십시오.

P12 MON HF 6060 을 P12 MON LF 6060 과 함께 사용 =====> 허용됨
 P12 MAIN HF 6060 을 P12 MON LF 6060 과 함께 사용 =====> 허용되지 않음
 P12 MON HF 9040 을 P12 MON LF 6060 과 함께 사용 =====> 허용되지 않음

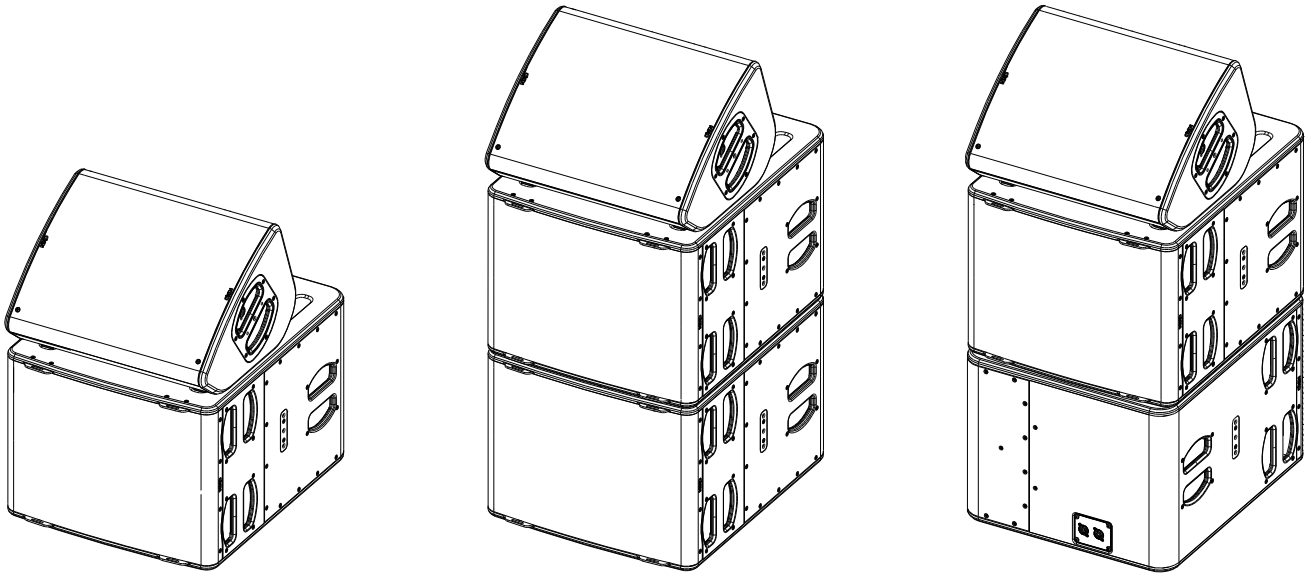
- P12 MON HF 6060(60 또는 85Hz 에서 고역 통과).
- P12 MON HF 9040(60 또는 85Hz 에서 고역 통과).
- P12 MON HF PSguide(60 또는 85Hz 에서 고역 통과).
- P12 MON LF 6060(60 또는 85Hz 에서 고역 통과).
- P12 MON LF 9040(60 또는 85Hz 에서 고역 통과).
- P12 MON LF PSguide(60 또는 85Hz 에서 고역 통과).

- P12 MAIN HF 6060(60 또는 85Hz 에서 고역 통과).
- P12 MAIN HF 9040(60 또는 85Hz 에서 고역 통과).
- P12 MAIN HF PSguide(60 또는 85Hz 에서 고역 통과).
- P12 MAIN LF 6060(60 또는 85Hz 에서 고역 통과).
- P12 MAIN LF 9040(60 또는 85Hz 에서 고역 통과).
- P12 MAIN LF PSguide(60 또는 85Hz 에서 고역 통과).

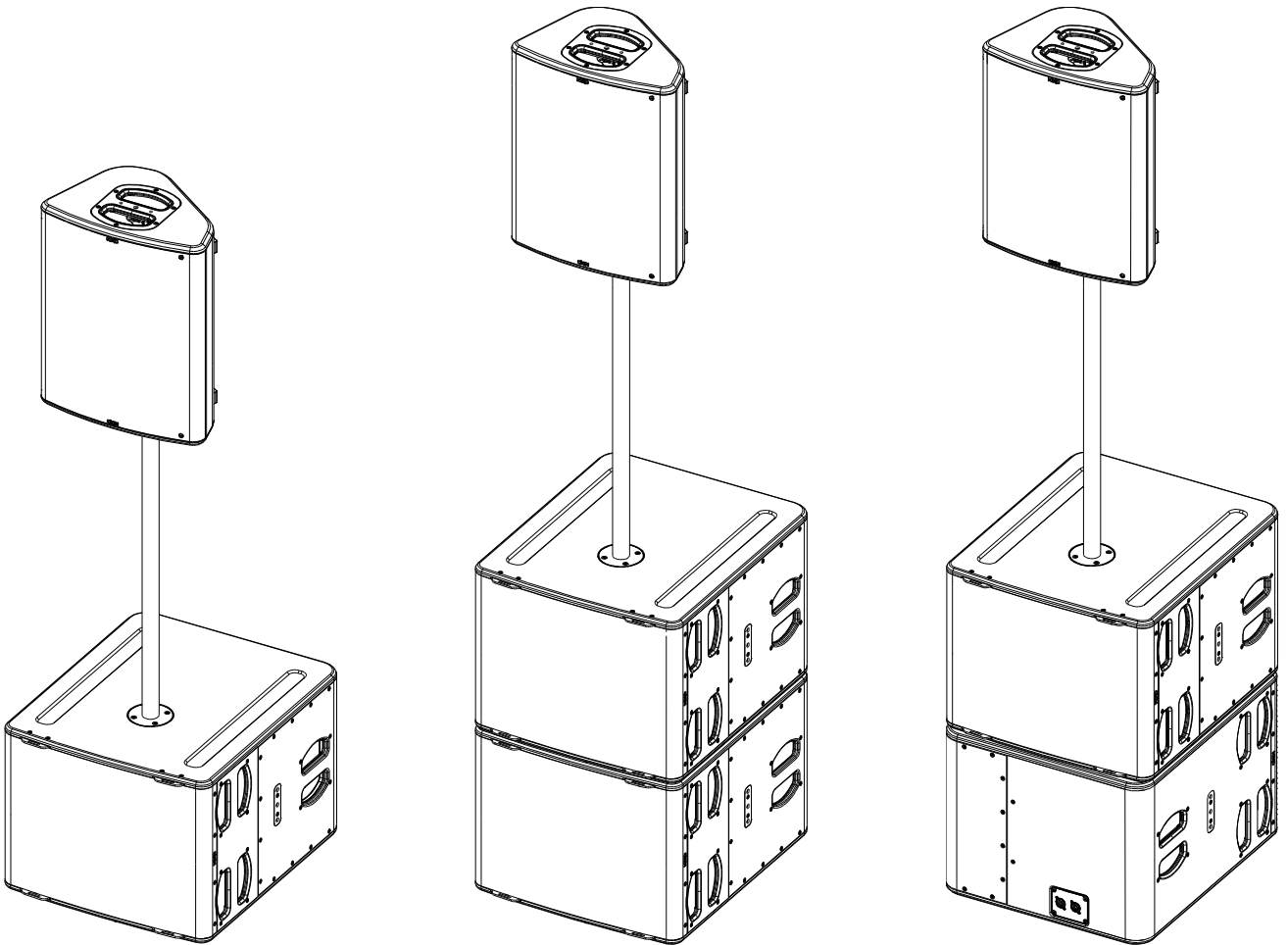
P12



가정용 및 무대 모니터 실장의 전면



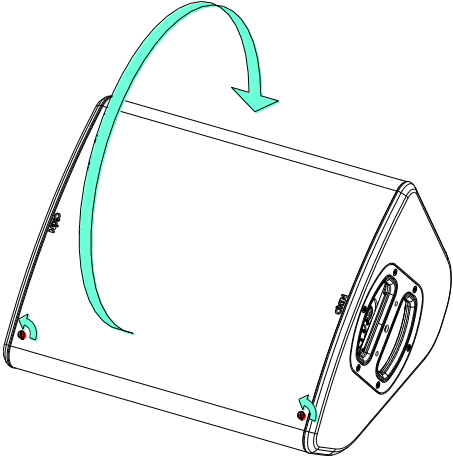
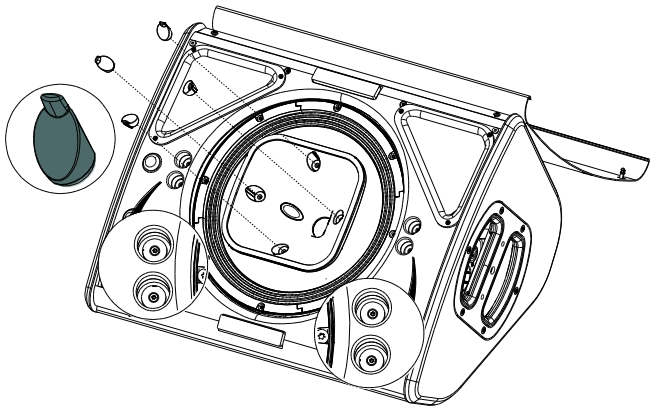
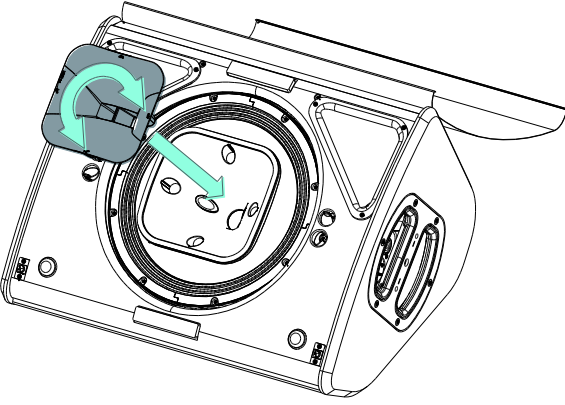
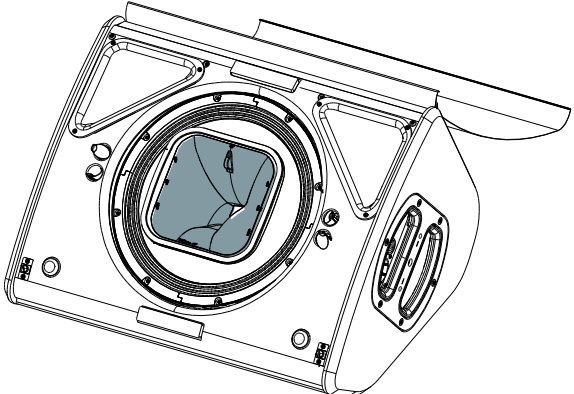
서브를 포함한 무대 모니터 실장(음니 또는 카디오 모드)



서브를 포함한 가정용 실장의 전면(음니 또는 카디오 모드)

HF 지향성

- P12 스피커는 수평 및 수직 상태로 사용할 수 있습니다.
- 표준 혼은 60° - 60° HF 분산입니다. 특정 플랜지를 추가하여 간편하게 HF 분산을 변경할 수 있습니다. 다양한 마운팅 방법과 플랜지 회전으로 모든 요구 사항에 대처할 수 있습니다.

<p>1 쿼터 턴 나사 2 개를 풀고 그릴을 제거합니다.</p> 	<p>2 4 HF 캡을 제거하여 보관합니다.</p> 
<p>3 플랜지를 연결하고, 필요한 경우 회전합니다.</p> 	<p>4 자석으로 플랜지가 고정됩니다.</p> 

그릴을 교체할 때 상단 블레이드의 적절한 위치에 놓였는지 확인한 다음 쿼터 턴 나사를 조입니다.

크로스오버 주파수

- 60Hz: 전체 범위 실장입니다.
- 85Hz: 무대에서 « 전면 필 »로 사용하여 기본 시스템을 보완합니다. NEXO 서브우퍼(예: L15)와 함께 사용합니다.

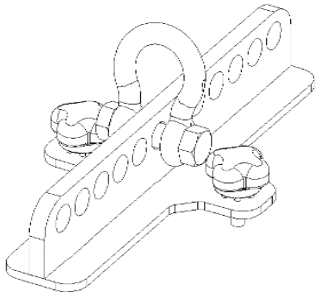
경고

모든 P12 부속품은 구조 계산과 일치하도록 특정한 규격으로 제조됩니다.

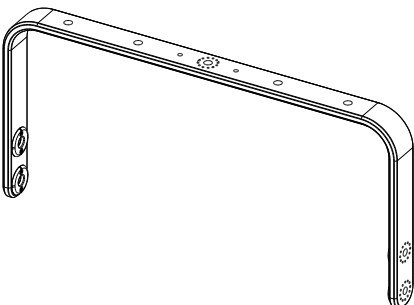
P12 캐비닛을 조립할 때 NEXO 에서 제공한 부속품이 아닌 푸쉬핀 등의 다른 부속품을 사용하지 마십시오. 다른 공급업체로부터 구매한 부품이 사용된 경우 NEXO 는 전체 P12 부속품 제품군에 대해 책임지지 않습니다.

금지 사항: 전용 부속품 없이 P12 아래 P12 또는 L15 아래 P12 사용

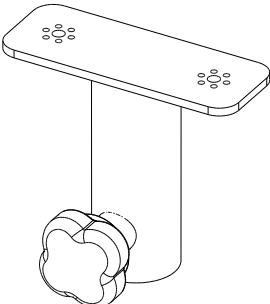
PNT-BUMP

<p>P12 용 LiftBar, P12, WMADAPT 와 함께 사용.</p>	
---	--

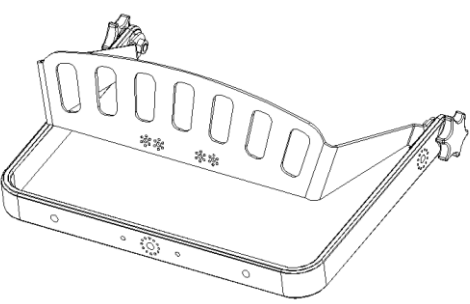
PNT-HBRK12

<p>수평 크레이들, CLADAPT, PLADAPT 와 함께 사용.</p>	
---	---

PNT-PLADAPT

<p>폴 어댑터, P12, HBRK12, VBRK12 와 함께 사용.</p>	
--	---

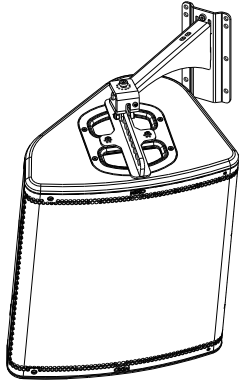
PNT-VBRK12

<p>수직 크레이들, CLADAPT, PLADAPT 와 함께 사용.</p>	
---	--

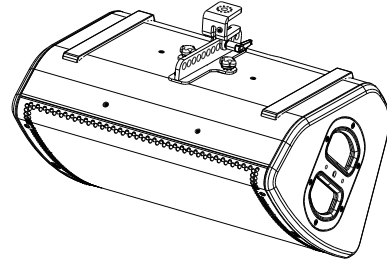
PNT-WMADAPT



PNI-WMxxx 및 PNT-BUMP 와 함께 사용

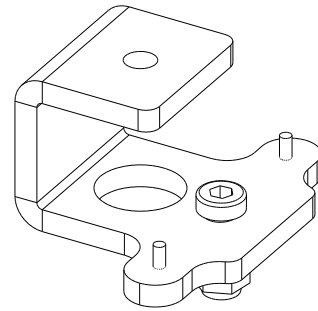


PNT-BUMP 와 함께 사용



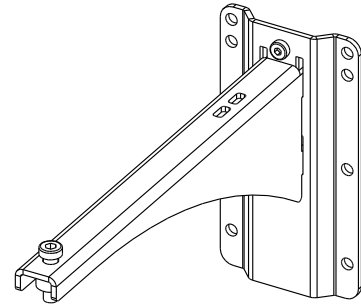
PNI-CLADAPT

천장 어댑터, HBRK12, VBRK12 와 함께 사용.

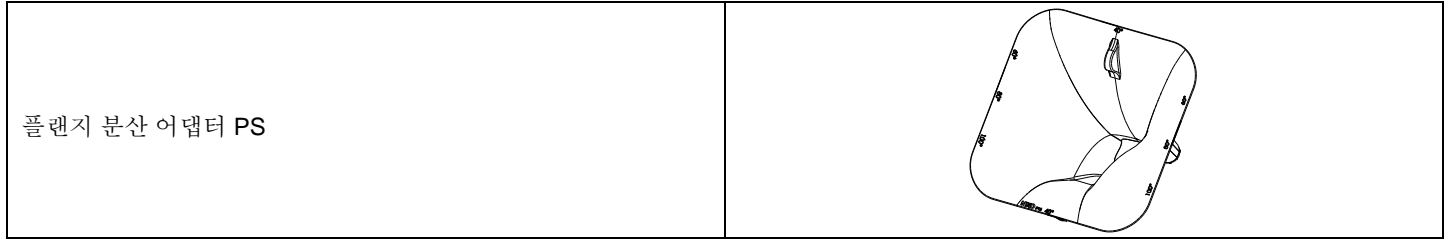


PNI-WM330

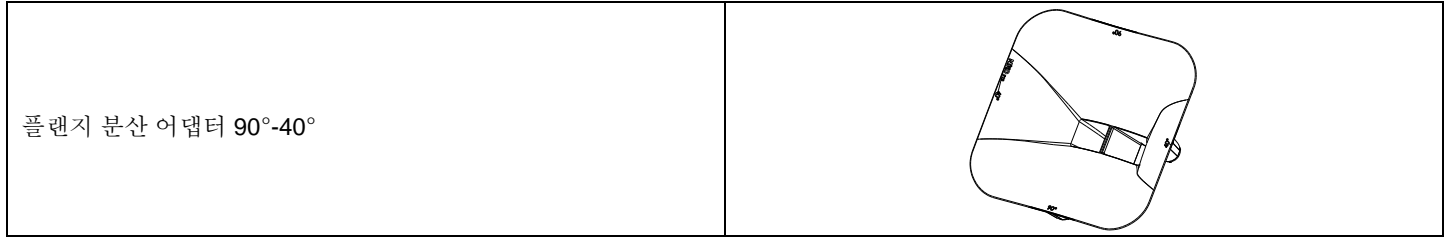
P12 용 월마운트, WMADAPT 와 함께 사용



ARRAY EQ
PNT-P12FLGPS



PNT-P12FLG9040



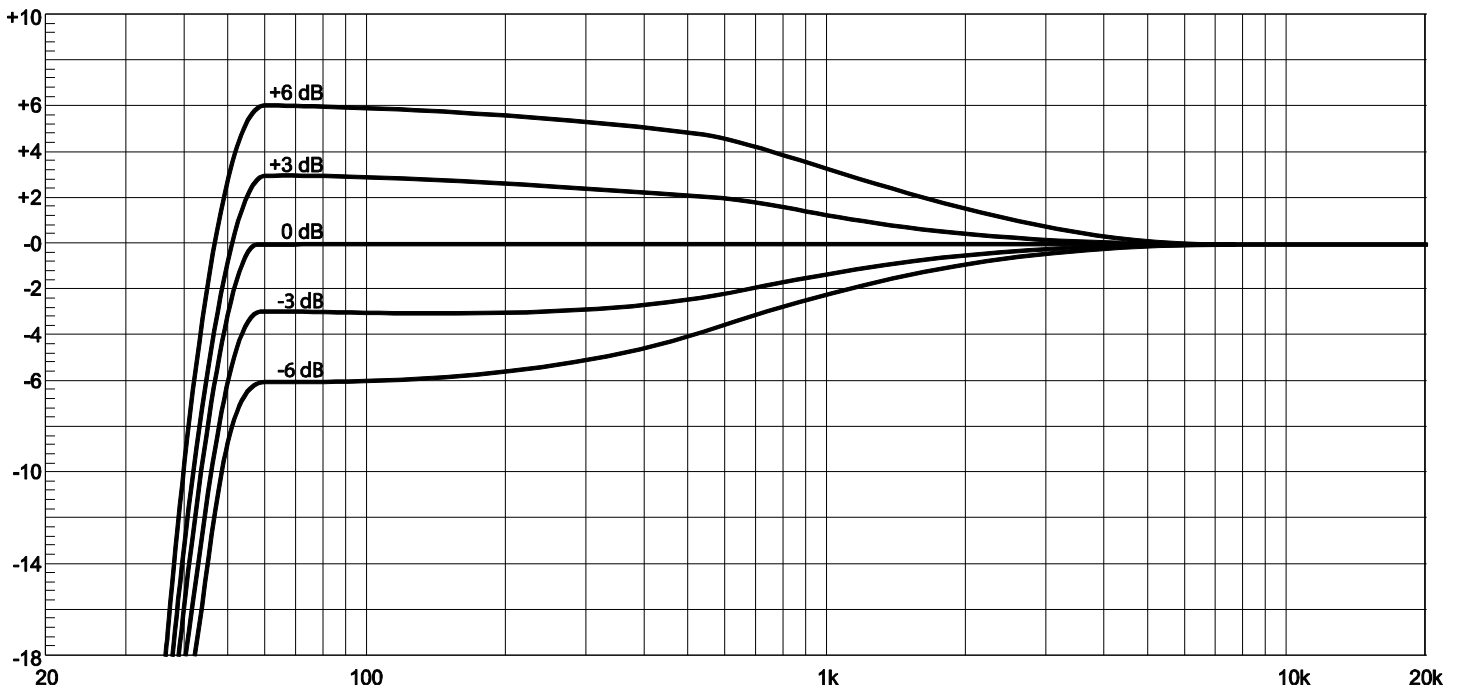
PNT-2CASE12: P12 2 개용 플라이트 케이스

PNT-ACC12: P12 부속품용 플라이트 케이스

PNT-COV12: P12 용 커버

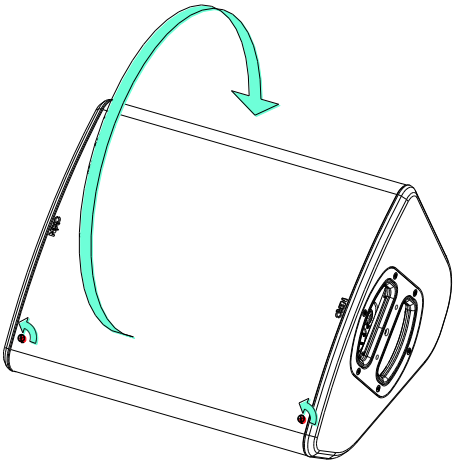
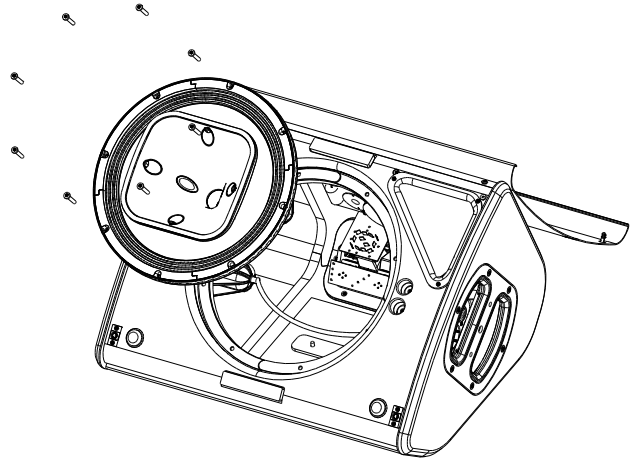
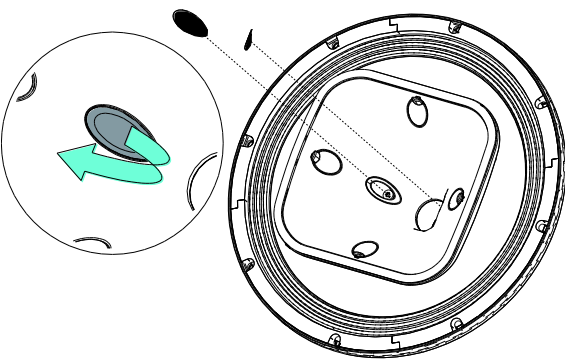
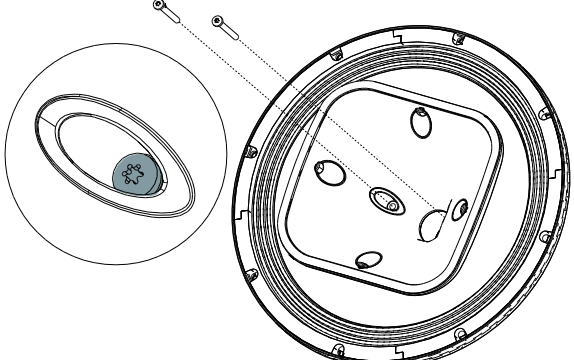
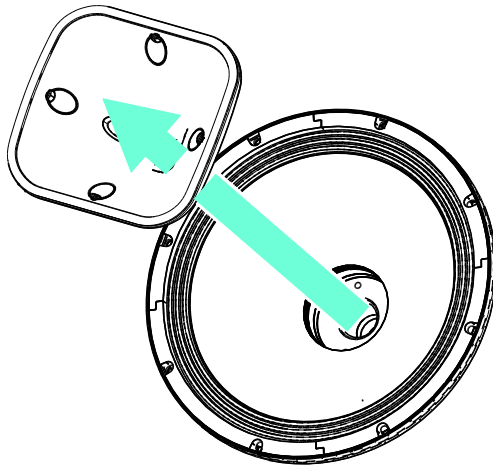
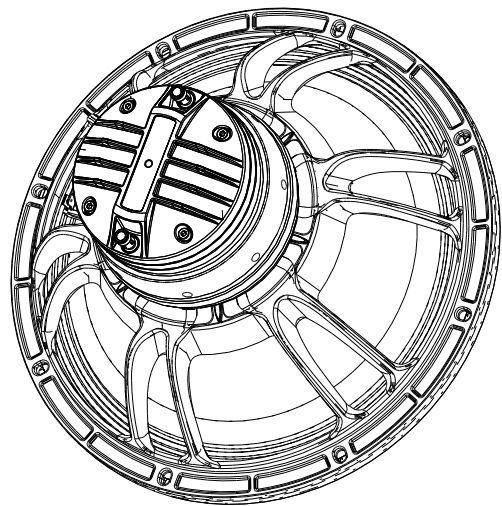
ARRAY EQ

ArrayEQ 를 사용하면 저주파수 대역에서 시스템 주파수 반응을 조정할 수 있습니다(다양한 ArrayEQ 값이 표시된 아래 곡선 참조).



유지 보수

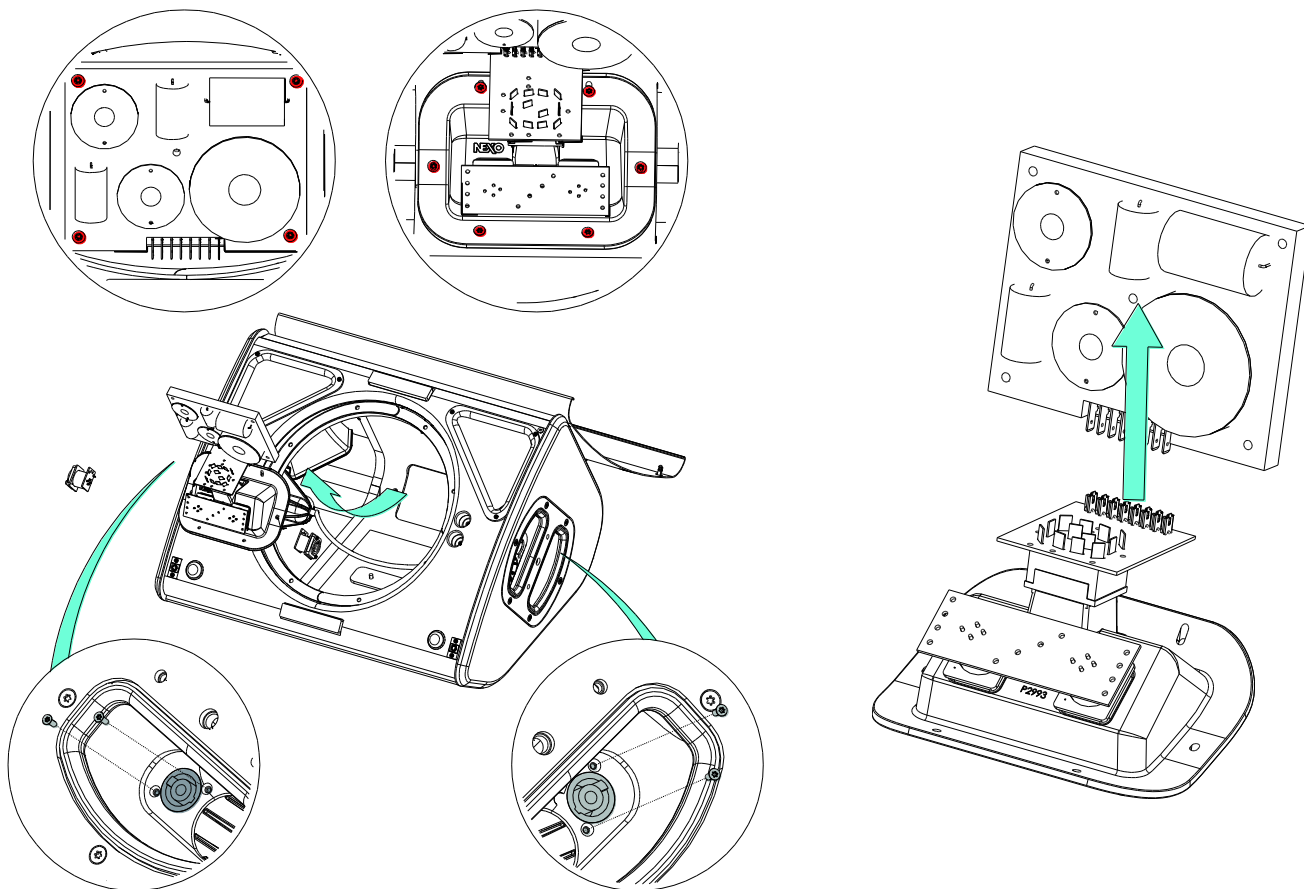
드라이버 접근

<p>1 쿼터 턴 나사 2 개를 풀고 그릴을 제거합니다.</p>	<p>2 나사 8 개를 제거합니다.</p>
	
<p>3 스티커를 제거합니다.</p>	<p>4 나사 2 개를 제거합니다.</p>
	
<p>5 혼을 제거합니다.</p>	<p>6 HF 다이어프램에 접근하려면 나사 4 개를 제거합니다.</p>
	

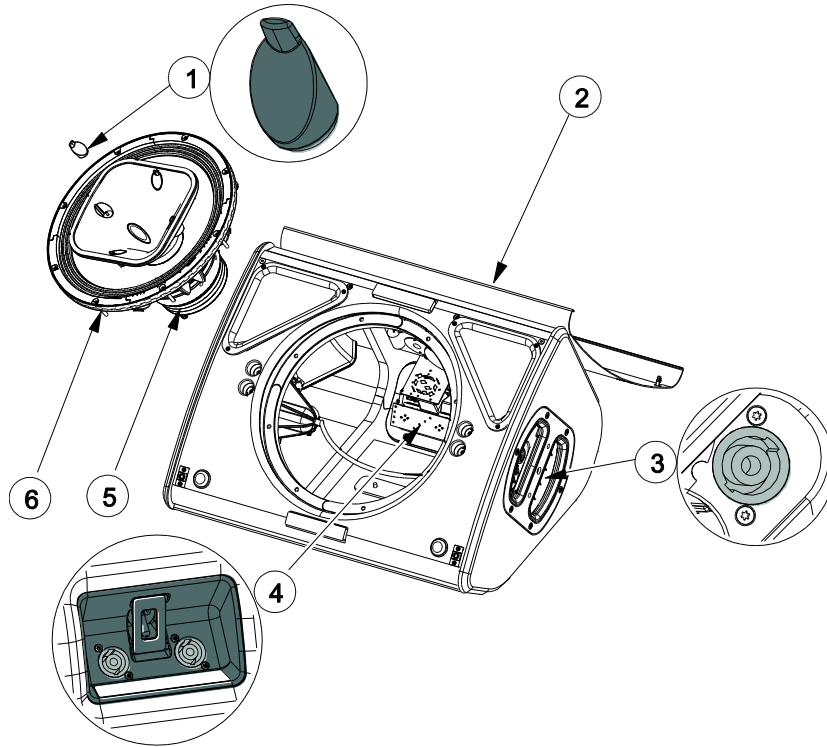
유지 보수

CNX 접근

- 핸들 내부 커넥터의 나사를 제거합니다.
- CNX(6)와 패시브 필터(4)의 나사를 제거합니다.
- 패시브 필터에서 CNX 를 분리합니다.



예비 부품



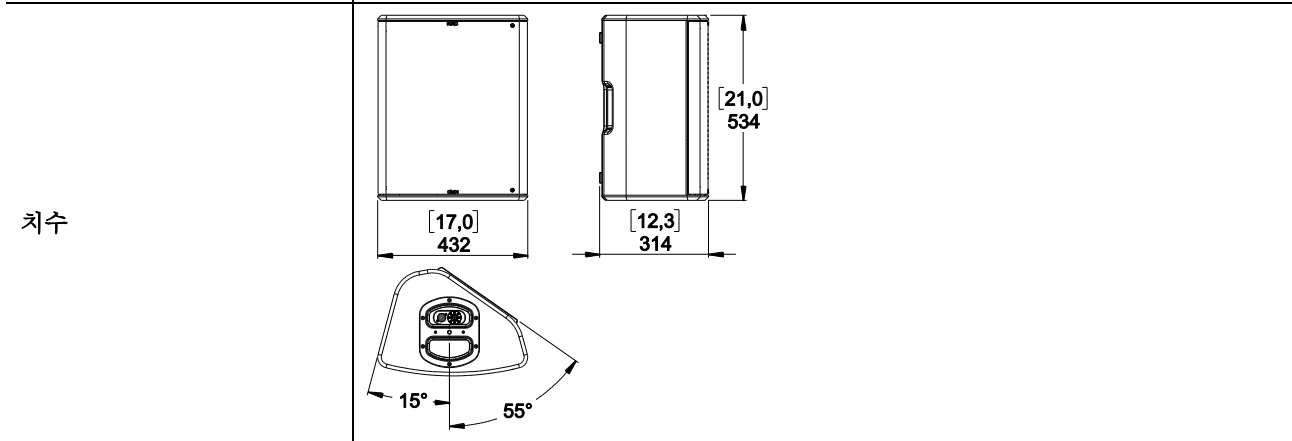
표시	수량	참조	표시법
1	4	05CAPB01	HF 캡 검은색
	4	05CAPB01-PW	HF 캡 흰색
2	1	05P12UA	전체 그릴 투어링 검은색(파스너 포함)
	1	05P12UA-PW	전체 그릴 투어링 흰색(파스너 포함)
3	2	05SPK01	Speakon NL4 전체(나사 포함)
4	1	05CNXP01	CNX 전체 검은색(나사 포함)
	1	05CNXP01-PW	CNX 전체 흰색(나사 포함)
5	1	05NHP12R/K	HF 다이어프램(나사 포함)
6	1	05HPC12	P12 드라이버 전체(나사 포함)
	1	05HPC12R/K	리콘 키트 12" (나사 포함)

P12(NEXO ELECTRONICS)

모델	P12
주파수 범위(±6dB)	60Hz ~ 20kHz
피크 SPL 레벨(1m)	138dB 피크(패시브 모드)/140dB 피크(액티브 모드)
작동 전압	55Vrms (180Vpeak)
HF 분산 (혼에 따름)	60°x60°~90°x40° - 비대칭 분산 60°~100°x40°
크로스오버 주파수	60Hz~85Hz
공칭 임피던스	액티브 모드 (8Ω LF, 8Ω HF) - 패시브 모드: 8Ω

규격

모델	P12
부품	LF: 12" - 8Ω; HF 1 개: 3" - 8Ω - 네오디뮴 드라이버 1 개
소재	발트산 자작나무/포플러 합판
마감 처리	검은색 또는 흰색 건축용 페인트
전면 마감 처리	강철 전면 그릴 + 후면 메쉬
부착물	양쪽 측면의 핸들 후면 및 양쪽 측면의 마운팅 부착품 연결을 위한 스테디드 인서트 양쪽 측면의 스탠드 부착물 (35mm/1"3/8)
커넥터	NL4 4 개, 풀 커넥터 4 개(후면 2 개 및 양쪽 측면 1 개)
하중	20kg (44lb)



NEXO S.A.

Parc d'activité de la Dame Jeanne
F-60128 PLAILLY

전화번호: +33 3 44 99 00
70

팩스: +33 3 44 99 00 30
이메일 주소: info@nexo.fr

nexo-sa.com

The logo for NEXO, featuring the word "NEXO" in a bold, black, sans-serif font. The letters are closely spaced, and the "X" is particularly prominent.

