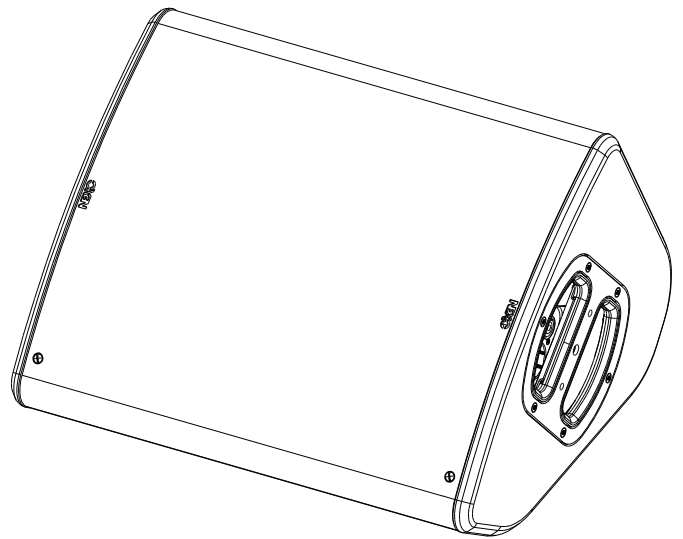
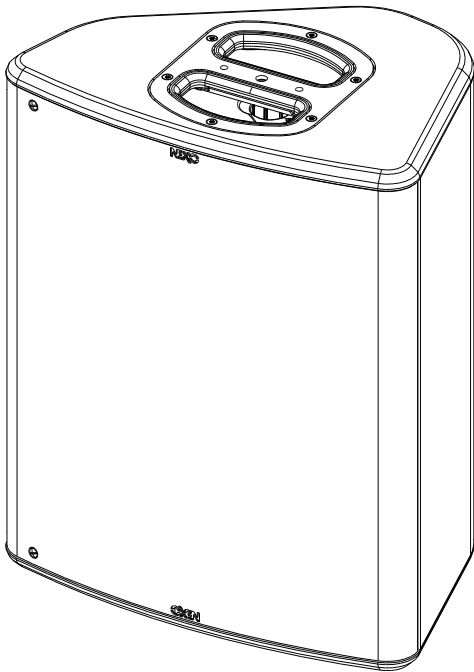


P12



Manuel Utilisateur



TABLE DES MATIERES

TABLE DES MATIERES _____	2
AVERTISSEMENTS _____	3
EQUIPEMENT _____	4
DESCRIPTION _____	6
PRESET _____	7
DIRECTIVITE HF _____	9
FREQUENCE DE COUPURE _____	9
ACCESSOIRES _____	10
ARRAY EQ _____	12
MAINTENANCE _____	13
SPECIFICATIONS TECHNIQUE _____	16
NOTES _____	17

Déclaration EU de conformité

Nous, **NEXO SA**
ZA DU PRE DE LA DAME JEANNE
60128 PLAILLY – France

Déclarons par la présente que le produit **Enceinte acoustique**

Type **P12**

Numéro de série **Voir sur le produit**

Satisfait à toutes les exigences essentielles des directives **2014/35/UE (Directive “matériel électrique basse tension”)** suivantes :

Normes harmonisées utilisées : **EN 13155, EN 62368**

Plailly, le 12 juin 2019 **Joseph CARCOPINO, responsable R&D**



AVERTISSEMENTS

PRECAUTIONS

Ne pas ouvrir l'enceinte ou essayer de la démonter ou de la modifier en aucune façon. Le système ne contient pas d'éléments réparables par l'utilisateur. S'il apparaît que le système semble mal fonctionner ou soit endommagé, cesser son utilisation immédiatement et faire procéder à sa remise en état par un technicien qualifié NEXO.

Ne pas exposer le système directement au soleil ou à la pluie, ne pas le plonger dans un liquide, ne pas placer de récipients contenant un liquide sur le système. Si un liquide suinte dans le système, faire procéder à une inspection par un technicien qualifié NEXO.

Le raccordement doit être réalisé par une personne qualifiée, en veillant à ce que les sources de puissances soient coupées.

Température d'utilisation en climat tempéré : 0°C à +40°C (-20°C à +60°C pour le stockage).

INFORMATION - SECURITE

Lire ce manuel avant utilisation.

Conservez ce manuel.

Respectez tous les avertissements.

Merci de consulter le site NEXO nexo-sa.com, afin d'avoir la dernière version de ce manuel.

Assurez-vous de connaître les règles de sécurité concernant l'accrochage, l'empilage ou la mise en place sur mat ou trépied. Le non-respect de ces règles, peut exposer des personnes à des blessures potentielles ou la mort.

Utiliser uniquement le système avec les accessoires préconisés par NEXO.

Consulter systématiquement un technicien qualifié NEXO si l'installation requiert des travaux et respecter les précautions suivantes :

Précautions de montage :

- Choisir la visserie et un emplacement de montage pouvant supporter au moins 4x le poids du système.
- Ne pas exposer le système à la poussière excessive, aux vibrations, au froid extrême ou à de trop forte chaleur afin de réduire le risque d'endommager des composants.
- Ne pas placer le système dans une position instable dont il pourrait tomber accidentellement.
- Si le système est utilisé sur un trépied, vérifier que ses spécifications soient adaptées et que la hauteur n'excède pas 1.40m/55". Ne pas déplacer le trépied avec le système en position.

Précautions de connexion et d'alimentation :

- Retirer les câbles connectés avant de déplacer le système.
- Eteindre l'amplificateur avant de connecter le système.
- Lorsque vous mettez en marche l'installation, allumer l'amplificateur en dernier, couper l'amplificateur en premier avant d'éteindre l'installation.
- Lorsque vous travaillez dans des conditions froides, afin de permettre aux composants du système de se stabiliser pendant les premières minutes d'utilisation, augmenter graduellement le niveau.

Vérifier régulièrement l'état du système.

NIVEAUX DE PRESSION ACOUSTIQUE ELEVES

L'exposition à de très hauts niveaux sonores peut causer la perte d'audition permanente. Le niveau de perte d'audition sera différent selon les individus mais presque tout le monde sera affecté en cas d'exposition prolongée à de forts niveaux de pression acoustique. L'Agence Américaine pour la Sécurité et la Santé au Travail (OSHA) a spécifié les expositions maximales suivantes :

Heure	Niveau sonore (dBA), Réponse lente
8	90
6	92
4	95
3	97
2	100
1 ½	102
1	105
½	110
¼ ou moins	115

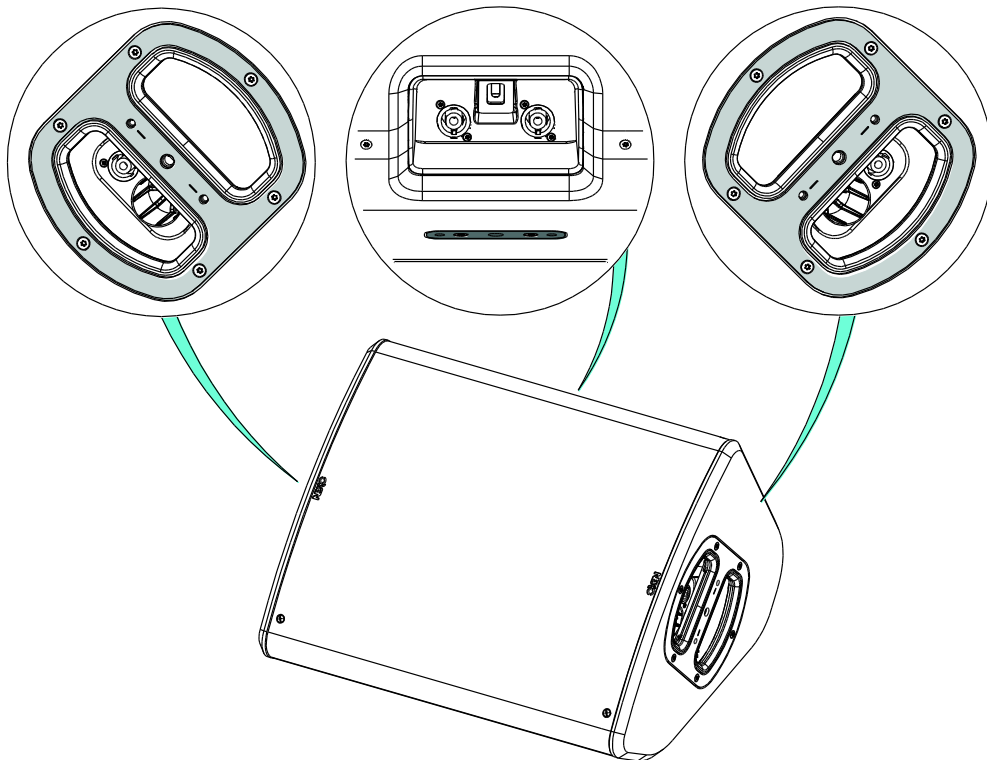
ELIMINATION DES EQUIPEMENTS ELECTRIQUES ET ELECTRONIQUES



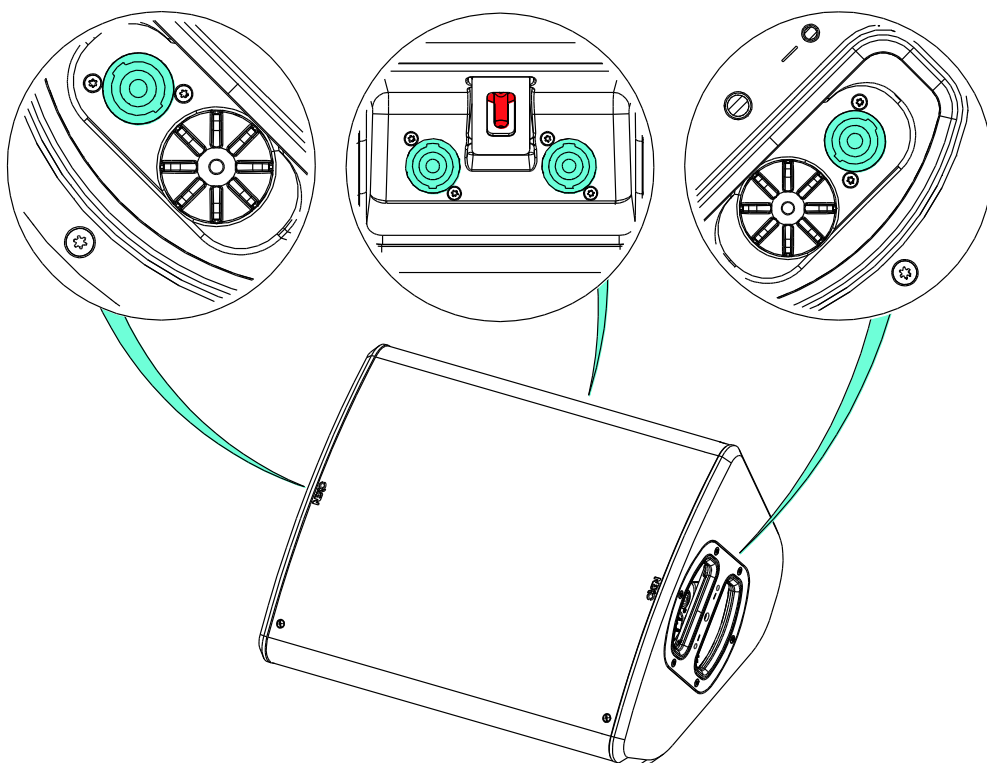
Ce symbole sur le produit ou sur son emballage indique qu'il ne sera pas traité comme des déchets ménagers. Au lieu de cela il sera remis au point de collecte applicable pour le recyclage d'équipement électrique et électronique. En s'assurant du recyclage, vous aiderez à empêcher de potentielles conséquences pour l'environnement et la santé humaine, qui pourraient être causées par le non retraitement de ce produit. Le recyclage de matières aidera à préserver les ressources naturelles. Pour des informations plus détaillées sur le recyclage de ce produit, veuillez contacter votre bureau local, votre organisme de collecte des déchets ou votre revendeur.

EQUIPEMENT

3 emplacements pour l'accrochage, 1 à l'arrière et sur les côtés. Sur les côtés (dans la poignée) vous trouverez une empreinte pour pied d'enceinte ou barre d'extension.



3 emplacements de connexion, 1 à l'arrière et sur les 2 côtés (dans les poignées).



Assemblage sur une barre d'extension ou un pied d'enceinte

Fixer la barre d'extension sur l'embase (M20) du Sub.
Placer la P12 sur la barre d'extension ou le pied d'enceinte
(diamètre 35mm).

IMPORTANT

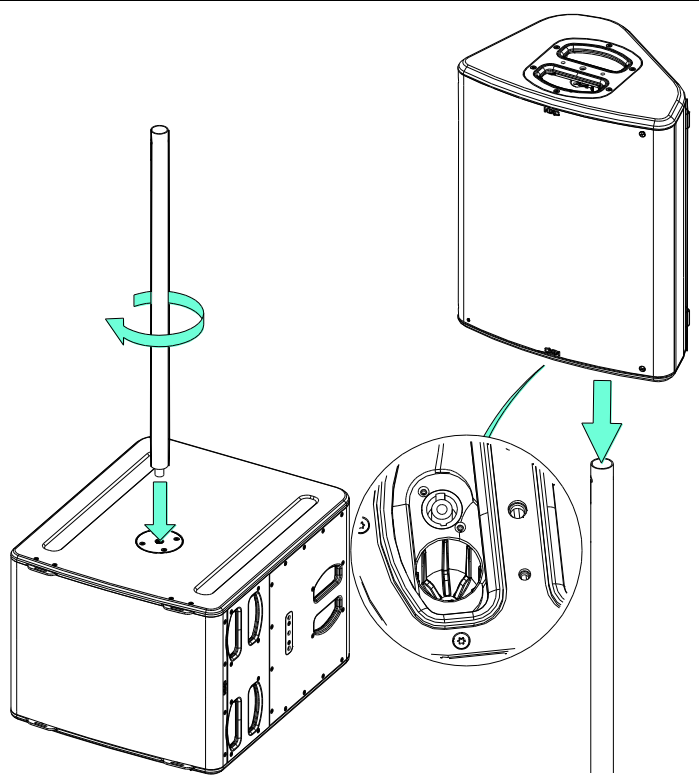
Le pied doit être dimensionné pour le poids de P12.

Le pied doit toujours être installé sur une surface horizontale.

La hauteur et l'empreinte au sol doivent être définies pour éviter l'effondrement de l'ensemble.

Vérifier que le public reste dans en dehors d'une zone de sécurité dont le rayon est supérieur ou égal à la hauteur de l'ensemble.

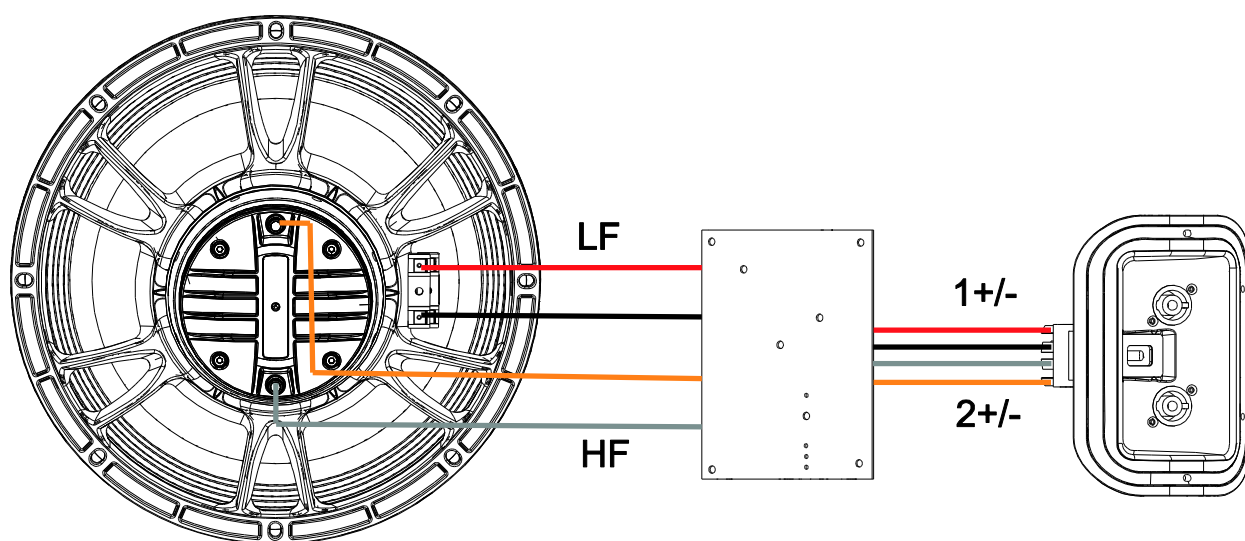
Vérifier la stabilité de l'ensemble en le poussant dans toutes les directions.



DESCRIPTION

DESCRIPTION

- P12 est une enceinte compacte large bande, utilisant des haut-parleurs coaxiaux.
- Versions :
 - P12 : version noire
 - P12-PW : version blanche
- Dispersion HF P12
 - 60° - 60° avec le pavillon standard
 - 90° - 40° avec PNT-P12FLG9040
 - Dispersion asymétrique avec PNT-P12FLGPS
- P12 peut être utilisée seule ou avec un caisson de grave L15
- L'enceinte est équipée de trois connecteurs Speakon NL4 (1 de chaque côté et 1 à l'arrière), dont les quatre broches sont reliées en parallèle. Un commutateur à l'arrière permet de choisir le mode (PASSIF/ACTIF) L
 - MODE PASSIF : 2+/2-, les points 1+/1- étant réservés pour les caissons de grave.
 - MODE ACTIF : LF (1+/1-) – HF (2+/2-)



- Amplification
 - Les enceintes P12 doivent obligatoirement être utilisées avec un processeur NEXO, qui assurera l'égalisation, la mise en phase, la séparation de fréquences vers le caisson de grave et la protection en excursion et thermique des haut-parleurs du système.
 - Le tableau ci-dessous donne le nombre d'enceinte P12 ou de caisson de grave L15 pouvant être reliés à chaque solution.

	NXAMP4X1	NXAMP4X1(BRIDGED)	NXAMP4X2	NXAMP4X4
P12	-	1 ou 2 par canal	1 ou 2 par canal	1 à 4 par canal
L15	-	1 par canal	1 ou 2 par canal	1 ou 2 par canal

PRESET

Veuillez consulter nexo-sa.com pour avoir les informations des firmwares des TD Contrôleurs NEXO.

Pour P12, les presets suivants sont disponibles :

- MAIN : recommandé pour une utilisation en système principal dans la plupart des applications.
- MONITOR : recommandé pour une application en retour de scène. Attention, dans cette configuration la phase n'est pas compatible avec d'autres enceintes NEXO, y compris les caissons de grave (subs).

Mode Passif

- P12 MON PA 6060, avec un passe-haut à 60 ou 85 Hz.
- P12 MON PA 9040, avec un passe-haut à 60 ou 85 Hz.
- P12 MON PA PSguide, avec un passe-haut à 60 ou 85 Hz.

- P12 MAIN PA 6060, avec un passe-haut à 60 ou 85 Hz.
- P12 MAIN PA 9040, avec un passe-haut à 60 ou 85 Hz.
- P12 MAIN PA PSguide, avec un passe-haut à 60 ou 85 Hz.

Mode Actif

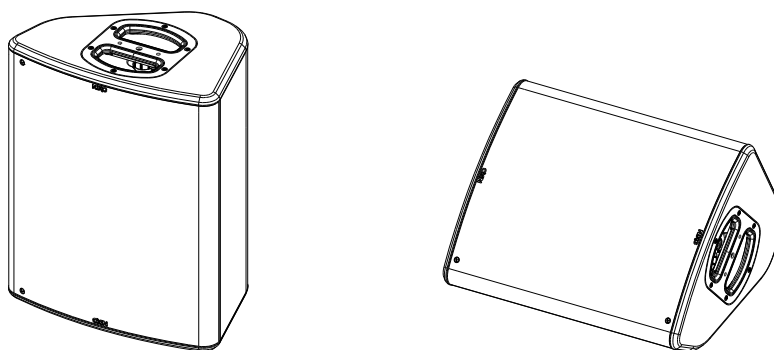
ATTENTION : Ne pas mélanger les directivité et/ou les modes

P12 MON HF 6060 avec P12 MON LF 6060 =====> OK
 P12 MAIN HF 6060 avec P12 MON LF 6060 =====> NOT OK
 P12 MON HF 9040 avec P12 MON LF 6060 =====> NOT OK

- P12 MON HF 6060, avec un passe-haut à 60 ou 85 Hz
- P12 MON HF 9040, avec un passe-haut à 60 ou 85 Hz.
- P12 MON HF PSguide, avec un passe-haut à 60 ou 85 Hz.
- P12 MON LF, avec un passe-haut à 60 ou 85 Hz

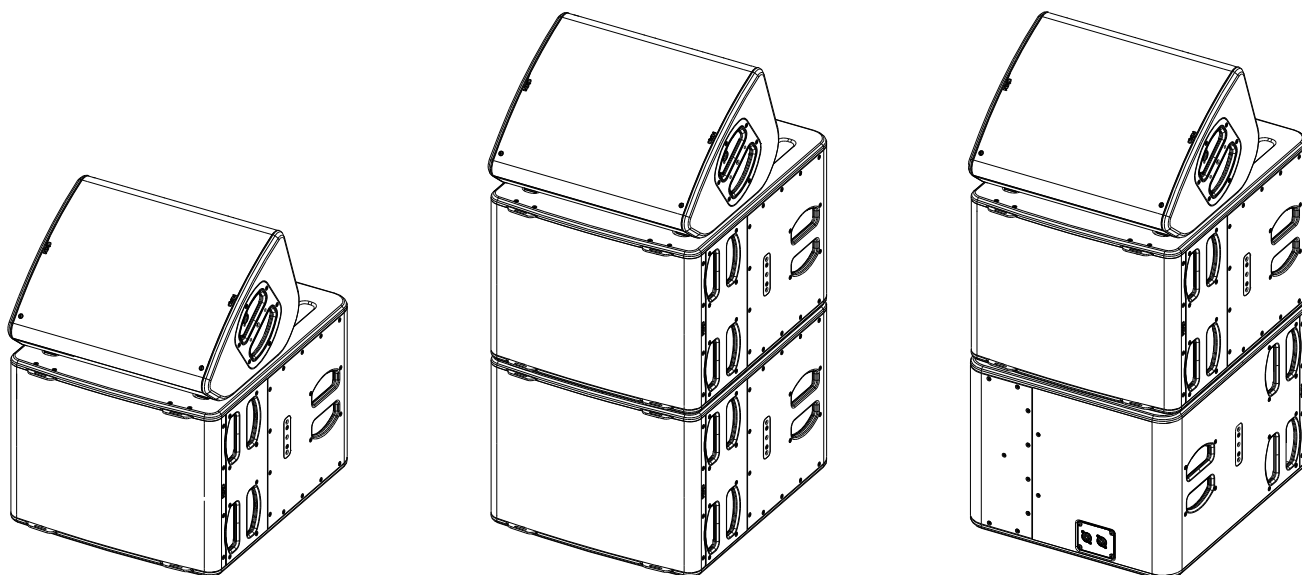
- P12 MAIN HF 6060, avec un passe-haut à 60 ou 85 Hz.
- P12 MAIN HF 9040, avec un passe-haut à 60 ou 85 Hz.
- P12 MAIN HF PSguide, avec un passe-haut à 60 ou 85 Hz.
- P12 MAIN LF, avec un passe-haut à 60 ou 85 Hz.

P12

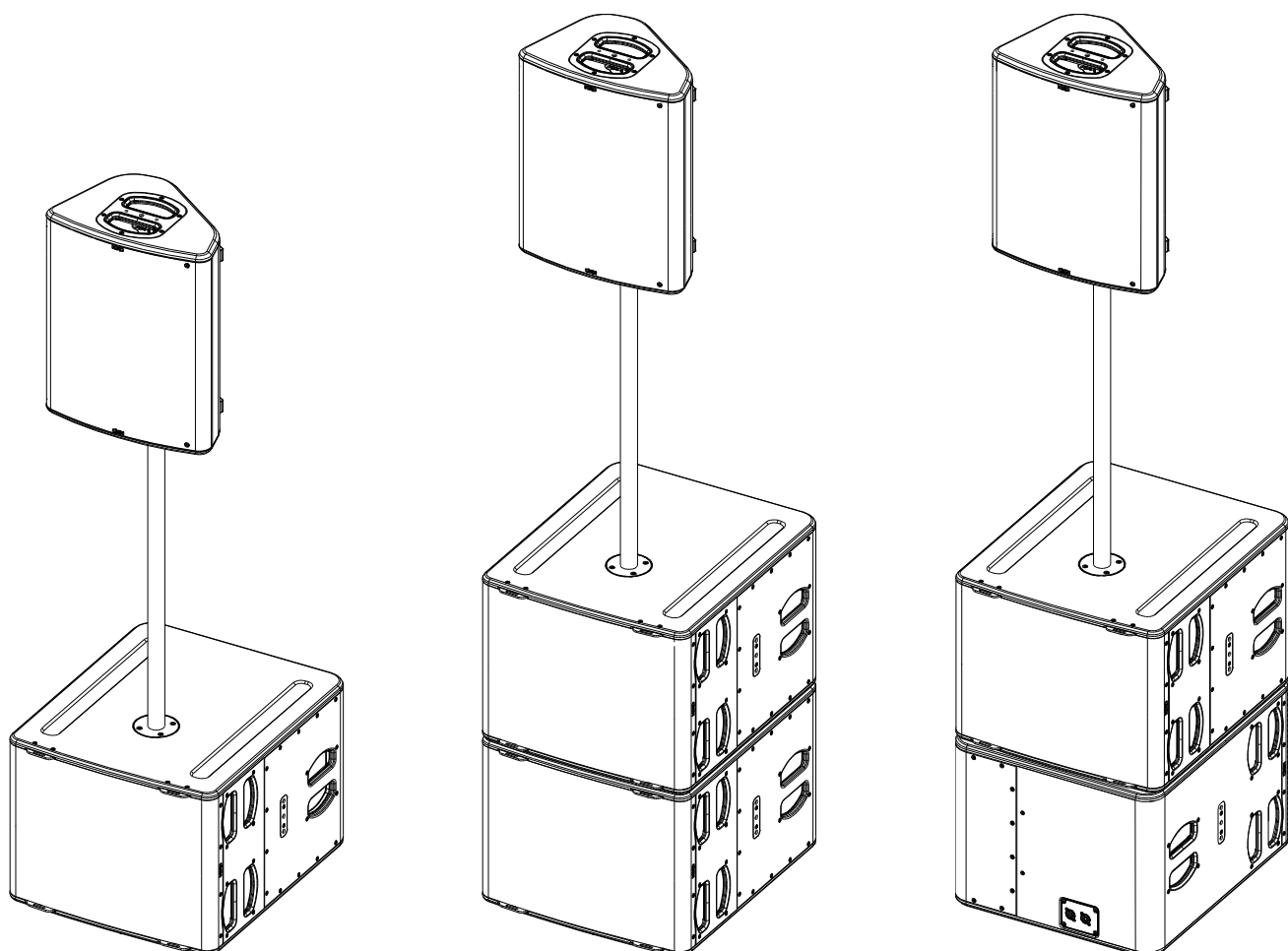


Applications front de scène ou retour de scène.

P12 + Sub



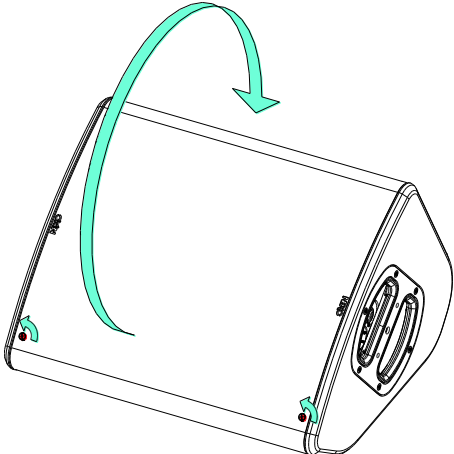
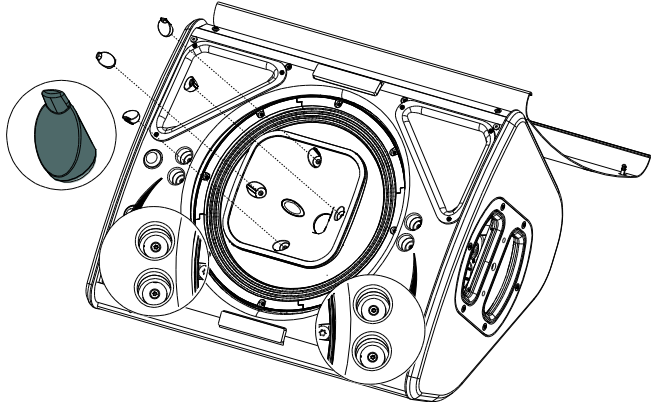
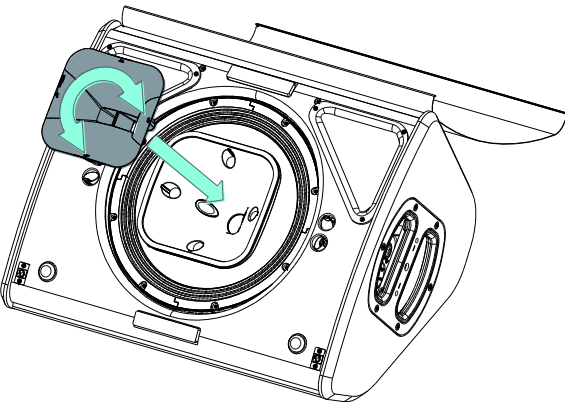
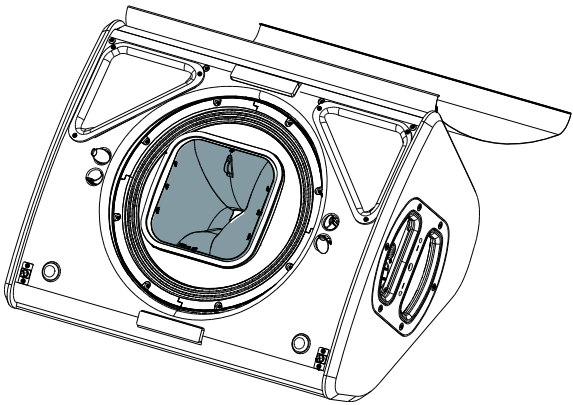
Applications retour de scène avec Sub (OMNI ou CARDIO).



Applications front de scène avec Sub (OMNI ou CARDIO).

DIRECTIVITE HF

- L'enceinte P12 peut être utilisée en position vertical ou horizontale.
- Le pavillon standard offre une directivité HF de 60° - 60°. Il est aisé de changer cette directivité en ajoutant un flange spécifique. Différentes possibilités de montage et orientation de flange vous permettent de répondre à toutes les demandes.

1 Tourner les vis ¼ de tour, retirer la grille.	2 Retirer les 4 bouchons HF et ranger les.
	
3 Placer le flange, orienter le si nécessaire.	4 Des aimants le maintiennent en place.
	

Lors du remontage de la grille, vérifier qu'elle soit bien engagée dans la lame supérieure avant de la fermer à l'aide des vis ¼ de tour.

FREQUENCE DE COUPURE

- 60 Hz : Application large bande.
- 85 Hz : Utilisation type "nez de scène" en complément d'un système principal. Utilisation avec un Sub NEXO, par exemple L15.

AVERTISSEMENTS

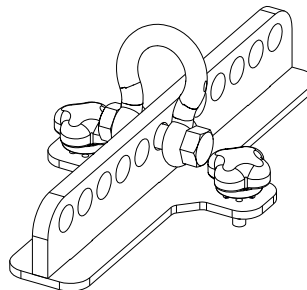
Les accessoires de P12 sont spécifiquement conçus selon des calculs structurels.

Ne pas utiliser d'autres accessoires – incluant les broches à billes – lors de l'assemblage d'enceintes P12 que ceux fournis par NEXO : NEXO déclinera toute responsabilité sur l'ensemble de la gamme P12 si des composants proviennent d'autre fournisseur.

ACCROCHAGES INTERDITS : P12 sous P12 ou P12 sous L15 sans accessoire dédié

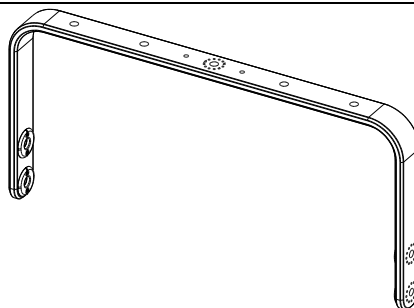
PNT-BUMP

Barre d'accrochage for P12, utilisation avec P12, WMADAPT



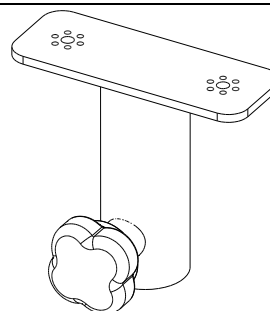
PNT-HBRK12

Lyre horizontale, utilisation avec CLADAPT, PLADAPT.



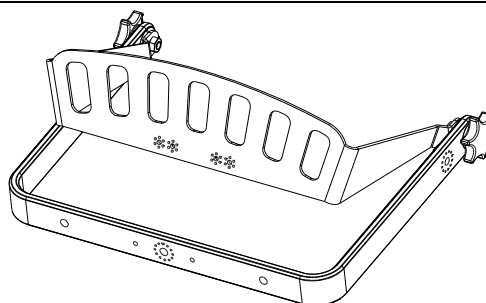
PNT-PLADAPT

Adaptateur pour pied, utilisation avec P12, HBRK12, VBRK12.

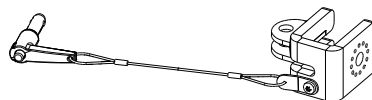


PNT-VBRK12

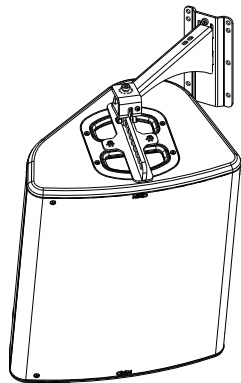
Lyre verticale, utilisation avec CLADAPT, PLADAPT.



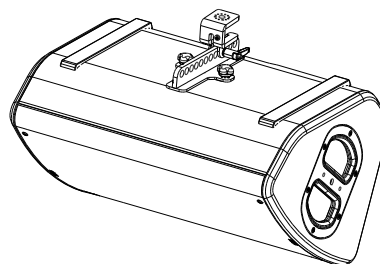
PNT-WMADAPT



Avec PNI-WMxxx & PNT-BUMP

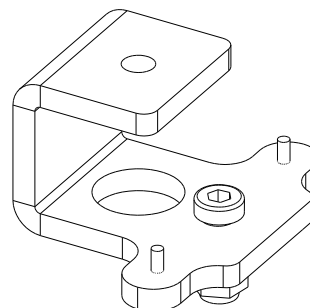


Avec PNT-BUMP



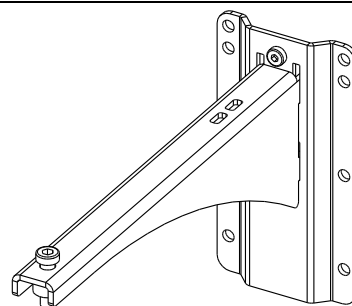
PNI CLADAPT

Adaptateur plafond, utilisation avec HBRK12, VBRK12.,

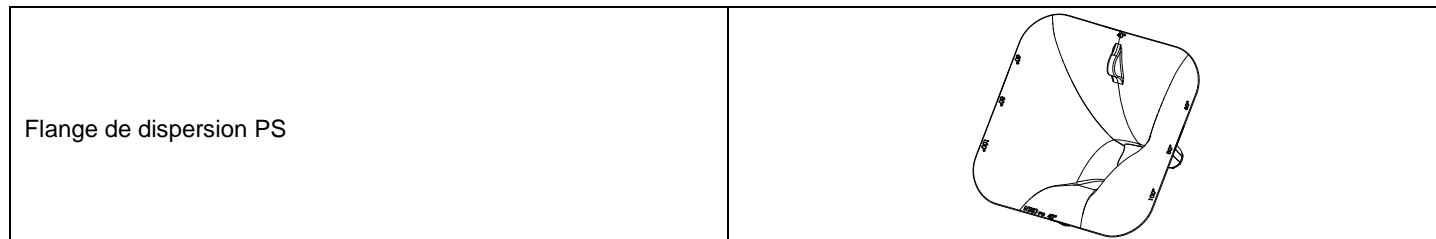


PNI-WM330

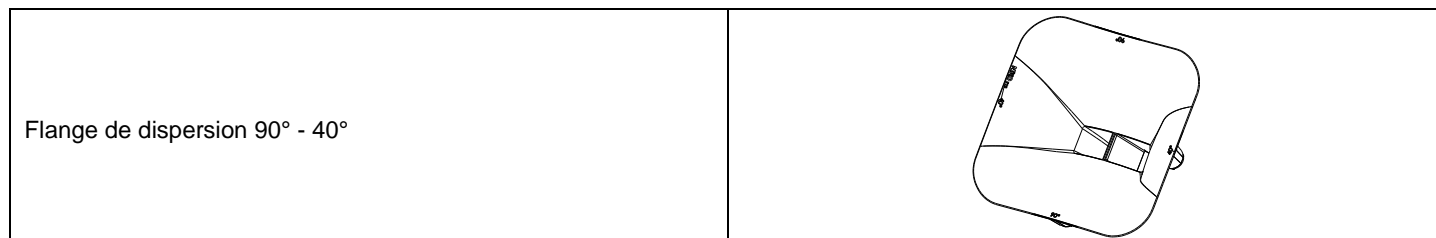
Potence murale pour P12, avec WMADAPT.



ARRAY EQ
PNT-P12FLGPS



PNT-P12FLG9040



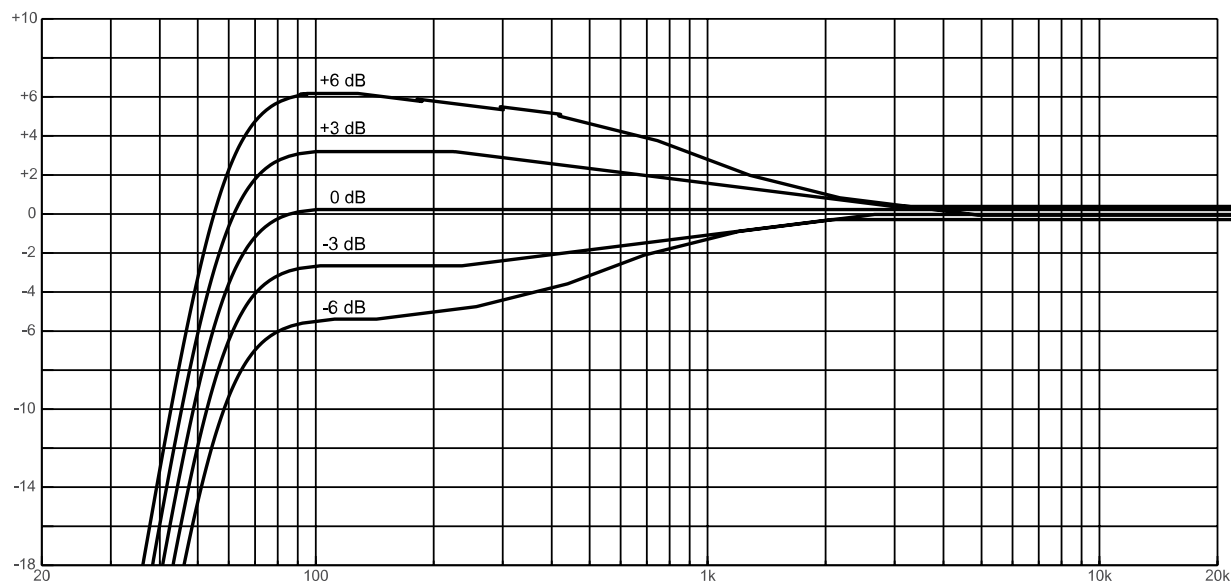
PNT-2CASE12 : FLIGHT CASE POUR 2X P12

PNT-ACC12 : FLIGHT CASE POUR ACCESSOIRES P12

PNT-COV12 : HOUSSE POUR P12

ARRAY EQ

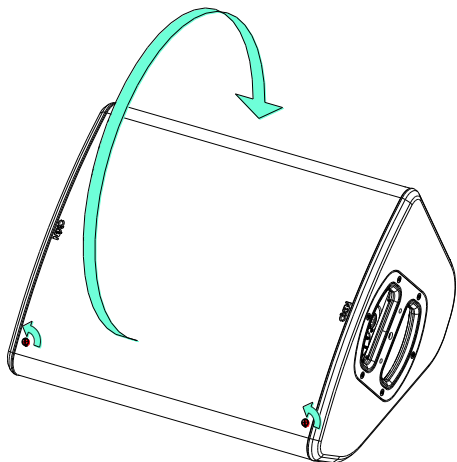
L'ArrayEQ, permet d'ajuster la réponse en fréquence du système dans le bas de bande (voir courbes avec différentes valeurs d'ArrayEQ ci-dessous) :



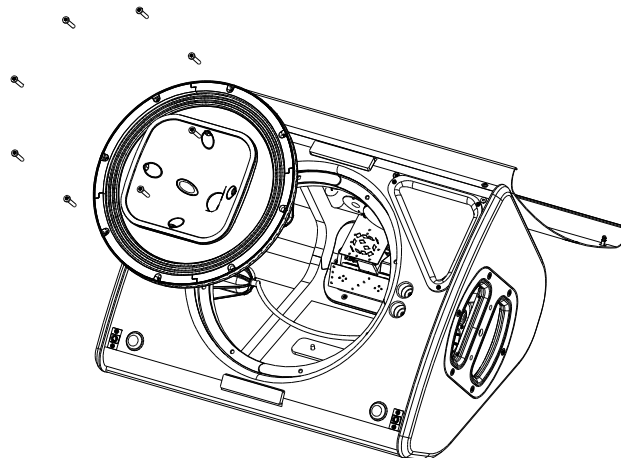
MAINTENANCE

Accès au haut-parleur

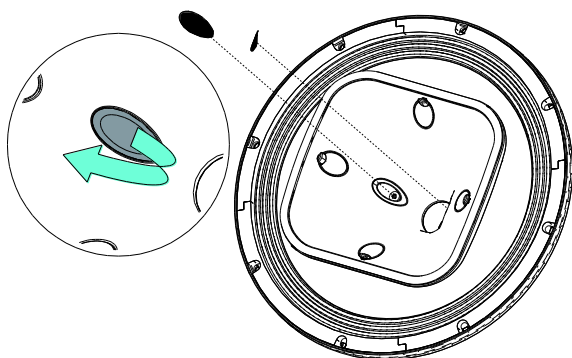
1 Tourner les vis ¼ de tour, retirer la grille.



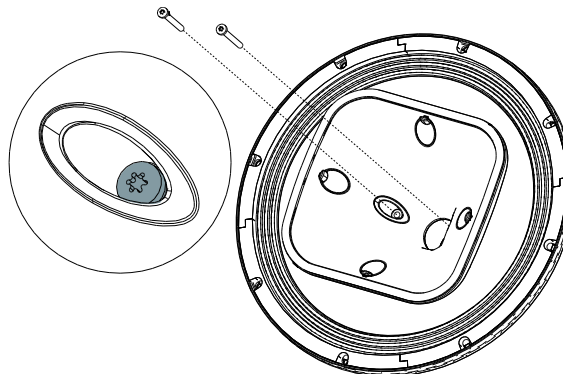
2 Retirer les 8 vis.



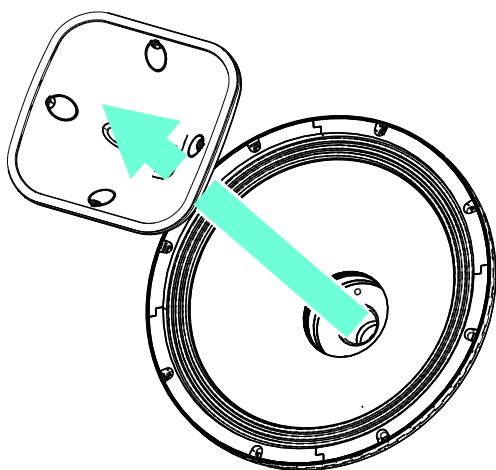
3 Retirer les stickers.



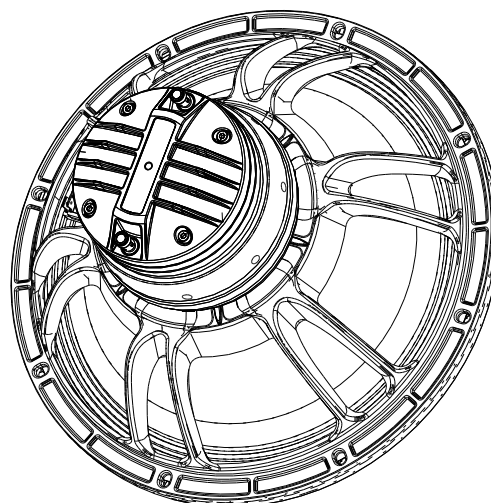
4 Retirer les 2 vis.



5 Retirer le pavillon.



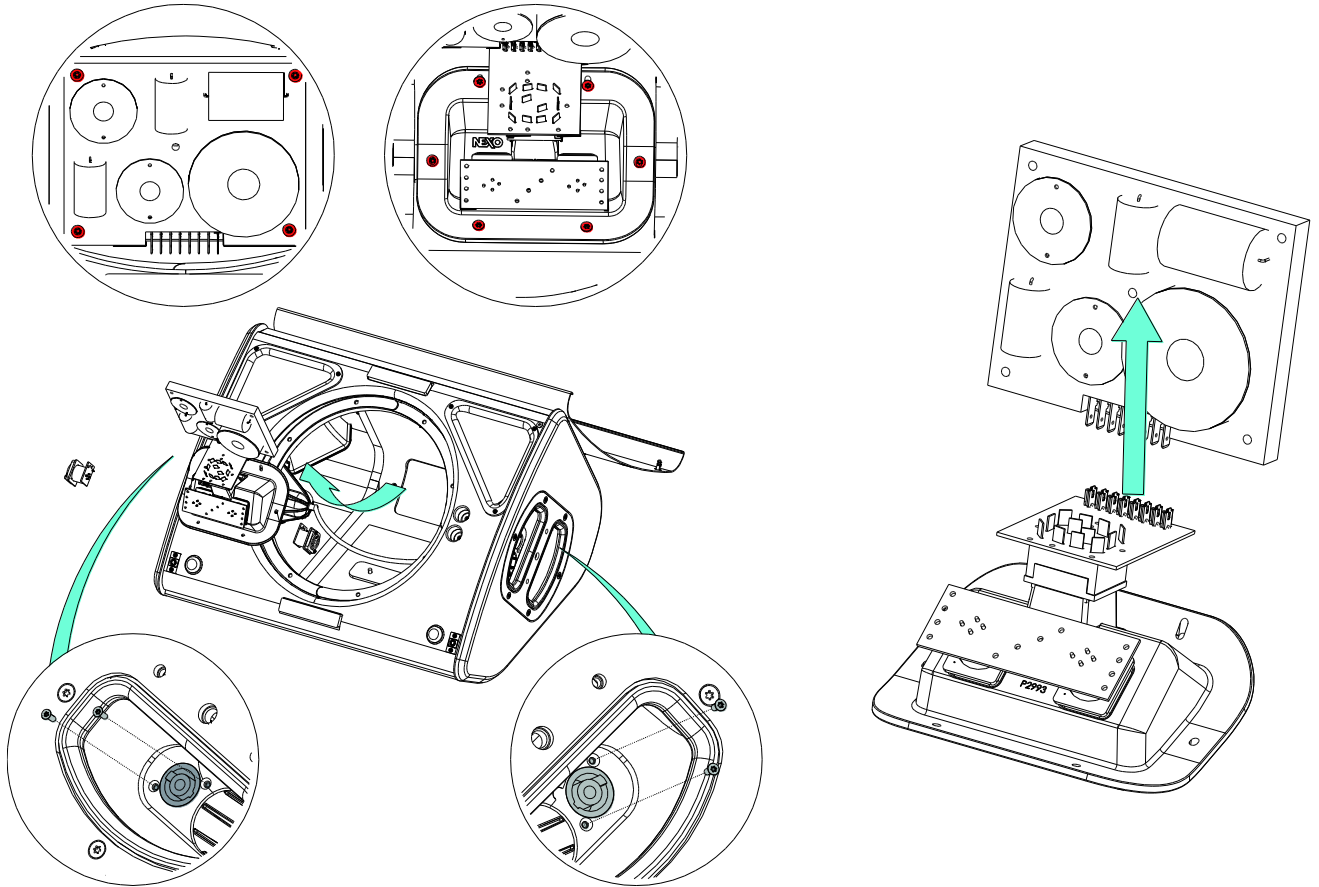
6 Pour accéder au diaphragme HF, retirer les 4 vis.



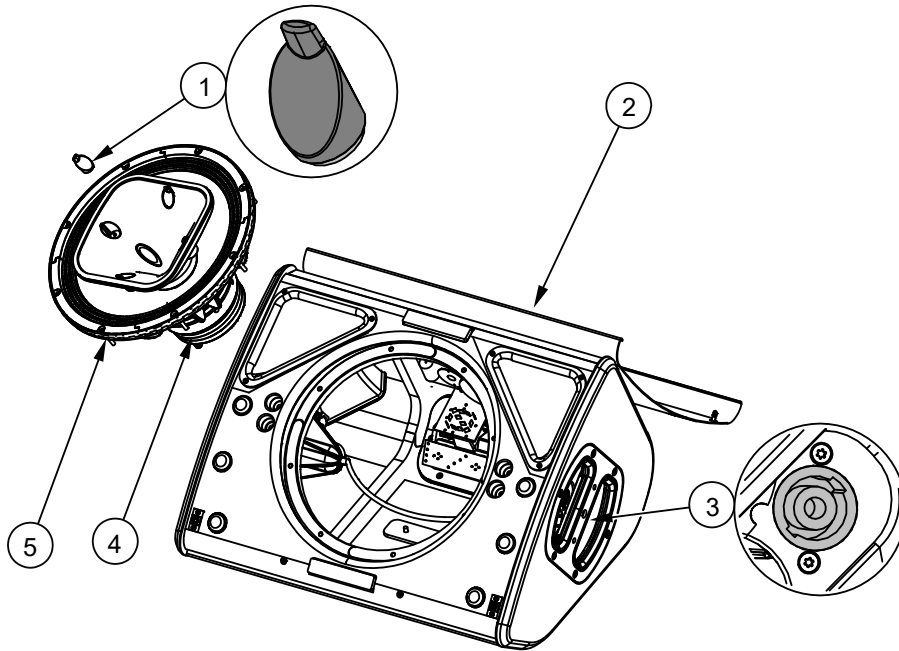
MAINTENANCE

Accès à la connectique

- Retirer les vis des connecteurs situés dans les poignées.
- Retirer les vis de la CNX (6) et du filtre passif (4).
- Déconnecter la CNX du filtre passif.



Pièces détachées



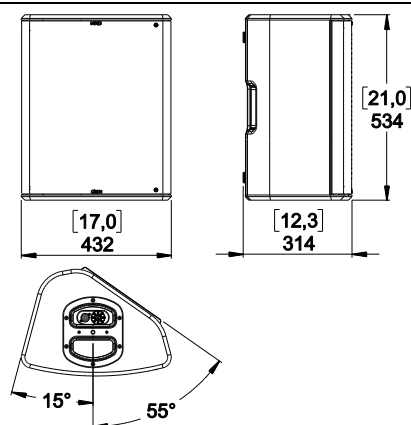
MARK	QUANTITY	REFERENCE	DESIGNATION
1	4	05CAPB01	HF cap black
	4	05CAPB01-PW	HF cap White
2	1	05P12UA	Complete grille Touring Black (with fasteners)
	1	05P12UA-PW	Complete grille Touring White (with fasteners)
3	2	05SPK01	Speakon NL4 complete (with screws)
4	1	05NHP12R/K	HF diaphragm (with screws)
5	1	05HPC12	P12 driver complete (with screws)
	1	05HPC12R/K	Recone Kit 12" (with screws)

SPECIFICATIONS TECHNIQUE**P12 AVEC ELECTRONIQUE NEXO**

Modèle	P12
Réponse en fréquence (± 6 dB)	60Hz – 20kHz
SPL crête nominal (1m)	138dB Peak mode passif / 140dB Peak mode actif
Tension de service	40Vrms (180Vpeak)
Diffusion (en fonction du pavillon)	60°x60° - 90°x40° - Diffusion asymétrique 60° to 100°x40°
Fréquence de coupure	60Hz; 85Hz
Impédance	Mode Actif : (8 Ω LF, 8 Ω HF) – Mode Passif : 8 Ω

CARACTERISTIQUES

Modèle	P12
Composants	1x 12 " – 8 Ohms ; 1x 3 " – 8 Ohms – Aimant Néodyme ;
Matériau	Multiplis bouleau de Finlande/peuplier
Finition	Peinture grainée noire ou blanche
Grille	Grille en acier traité – Tissu à l'intérieur
Equipement	Poignée sur les 2 côtés Inserts filetés à l'arrière et sur les 2 côtés permettant le montage d'accessoires. Empreinte pour pied des 2 côtés (35mm / 1"3/8)
Connectique	4x NL4, 4 contacts ; 2 à l'arrière et 1 des 2 côtés
Poids	20 kg / 44 lb

Dimensions

NOTES

NEXO S.A.

Parc d'activité de la Dame Jeanne
F-60128 PLAILLY

Tel: +33 3 44 99 00 70
Fax: +33 3 44 99 00 30
E-mail: info@nexo.fr

nexo-sa.com

NEXO