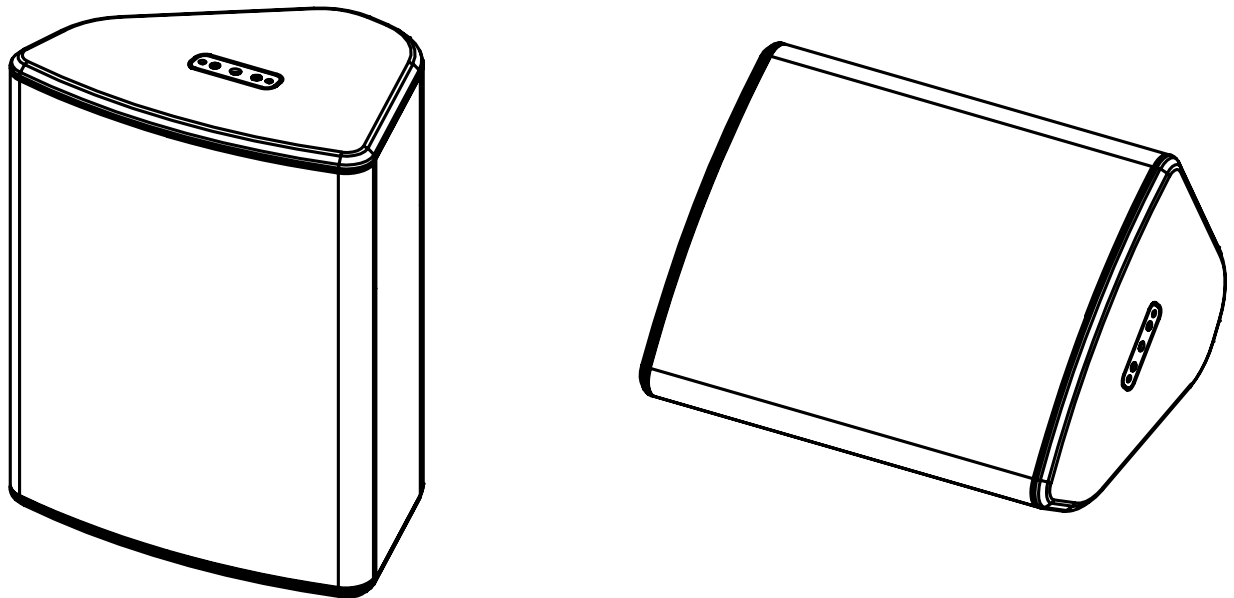


P12-I



Manuel Utilisateur

TABLE DES MATIERES	2
AVERTISSEMENTS	3
EQUIPEMENT	4
DESCRIPTION	5
PRESET	6
DIRECTIVITE HF	8
FREQUENCE DE COUPURE	8
ACCESSOIRES	9
ARRAY EQ	14
MAINTENANCE	15
SPECIFICATIONS TECHNIQUE	17
NOTES	18

AVERTISSEMENTS

PRECAUTIONS

Ne pas ouvrir l'enceinte ou essayer de la démonter ou de la modifier en aucune façon. Le système ne contient pas d'éléments réparables par l'utilisateur. S'il apparaît que le système semble mal fonctionner ou soit endommagé, cesser son utilisation immédiatement et faire procéder à sa remise en état par un technicien qualifié NEXO.

Ne pas exposer le système directement au soleil ou à la pluie, ne pas le plonger dans un liquide, ne pas placer de récipients contenant un liquide sur le système. Si un liquide suinte dans le système, faire procéder à une inspection par un technicien qualifié NEXO.

En cas d'accrochage en extérieur, assurez-vous que le système n'est pas exposé à des charges de vent ou de neige excessives et qu'il est protégé de la pluie.

En cas de vent supérieur à 8 sur l'échelle de Beaufort (72km/h - 45mph), un système itinérant doit être déposé ou une sécurisation supplémentaire doit être mise en place.

Pour les installations fixes, la charge du vent doit être prise en compte conformément aux normes nationales.

Le raccordement doit être réalisé par une personne qualifiée, en veillant à ce que les sources de puissances soient coupées.

Température d'utilisation en climat tempéré : 0°C à +40°C (-20°C à +60°C pour le stockage).

INFORMATION - SECURITE

Lire ce manuel avant utilisation.

Conservez ce manuel.

Respectez tous les avertissements.

Merci de consulter le site NEXO nexo-sa.com, afin d'avoir la dernière version de ce manuel.

Assurez-vous de connaître les règles de sécurité concernant l'accrochage, l'empilage ou la mise en place sur mat ou trépied. Le non-respect de ces règles, peut exposer des personnes à des blessures potentielles ou la mort.

Utiliser uniquement le système avec les accessoires préconisés par NEXO.

Consulter systématiquement un technicien qualifié NEXO si l'installation requiert des travaux et respecter les précautions suivantes :

Précautions de montage :

- Choisir la visserie et un emplacement de montage pouvant supporter au moins 4x le poids du système.
- Ne pas exposer le système à la poussière excessive, aux vibrations, au froid extrême ou à de trop forte chaleur afin de réduire le risque d'endommager des composants.
- Ne pas placer le système dans une position instable dont il pourrait tomber accidentellement.
- Si le système est utilisé sur un trépied, vérifier que ses spécifications soient adaptées et que la hauteur n'excède pas 1.40m/55". Ne pas déplacer le trépied avec le système en position.

Précautions de connexion et d'alimentation :

- Retirer les câbles connectés avant de déplacer le système.
- Eteindre l'amplificateur avant de connecter le système.
- Lorsque vous mettez en marche l'installation, allumer l'amplificateur en dernier, couper l'amplificateur en premier avant d'éteindre l'installation.
- Lorsque vous travaillez dans des conditions froides, afin de permettre aux composants du système de se stabiliser pendant les premières minutes d'utilisation, augmenter graduellement le niveau.

Vérifier régulièrement l'état du système.

NIVEAUX DE PRESSION ACOUSTIQUE ELEVES

L'exposition à de très hauts niveaux sonores peut causer la perte d'audition permanente. Le niveau de perte d'audition sera différent selon les individus mais presque tout le monde sera affecté en cas d'exposition prolongée à de forts niveaux de pression acoustique. L'Agence Américaine pour la Sécurité et la Santé au Travail (OSHA) a spécifié les expositions maximales suivantes :

Heure	Niveau sonore (dBA), Réponse lente
8	90
6	92
4	95
3	97
2	100
1 ½	102
1	105
½	110
¼ ou moins	115

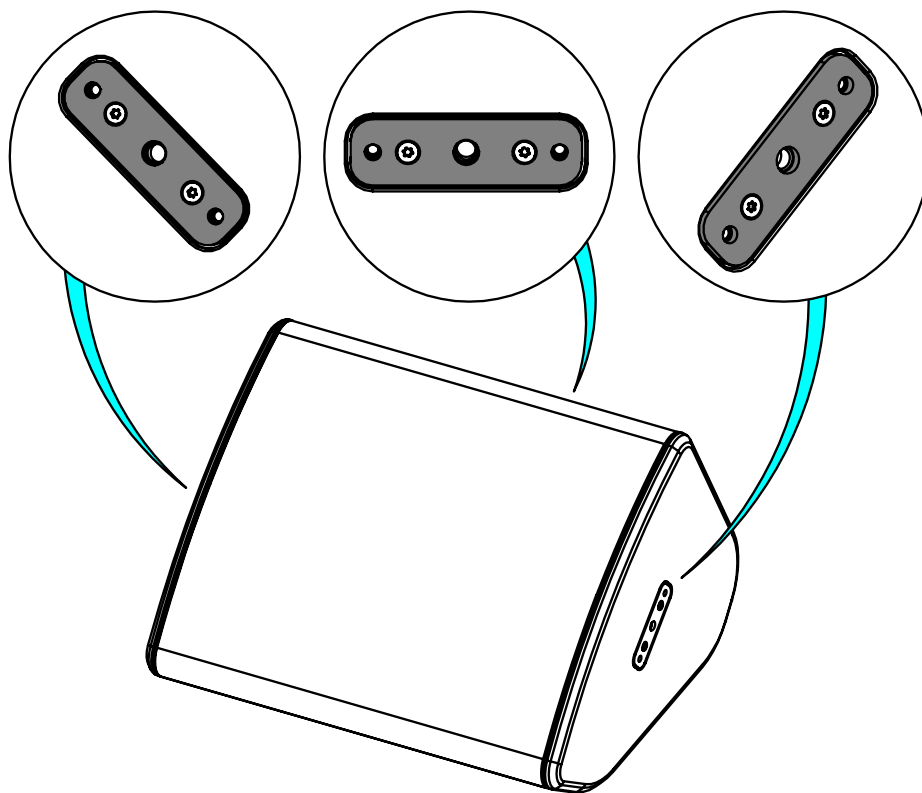
ELIMINATION DES EQUIPEMENTS ELECTRIQUES ET ELECTRONIQUES



Ce symbole sur le produit ou sur son emballage indique qu'il ne sera pas traité comme des déchets ménagers. Au lieu de cela il sera remis au point de collecte applicable pour le recyclage d'équipement électrique et électronique. En s'assurant du recyclage, vous aiderez à empêcher de potentielles conséquences pour l'environnement et la santé humaine, qui pourraient être causées par le non-retraitement de ce produit. Le recyclage de matières aidera à préserver les ressources naturelles. Pour des informations plus détaillées sur le recyclage de ce produit, veuillez contacter votre bureau local, votre organisme de collecte des déchets ou votre revendeur.

3 emplacements pour l'accrochage, 1 à l'arrière et sur les côtés.

ATTENTION : La profondeur du filetage M10 est de 13mm.

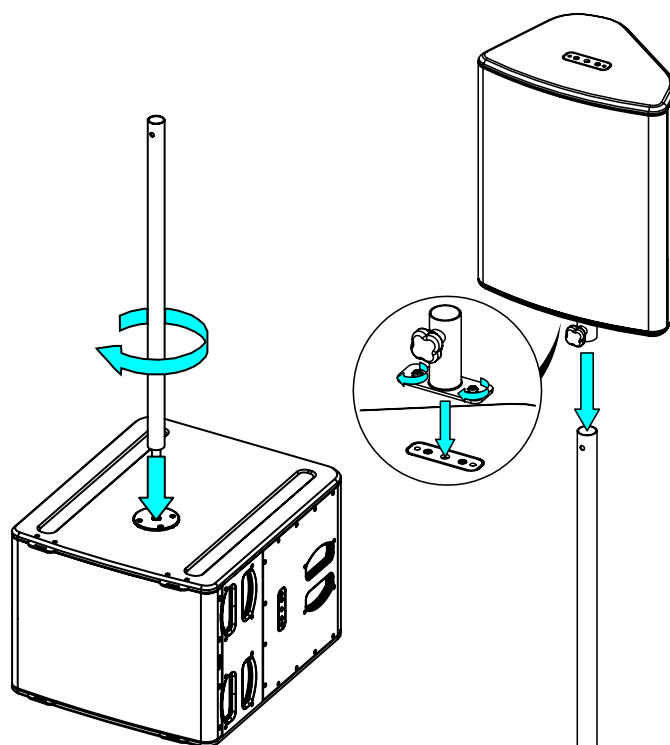


Assemblage sur une barre d'extension ou un pied d'enceinte

Fixer la barre d'extension sur l'embase (M20) du Sub.
 Monter le PLADAPT sur P12-I
 Placer l'ensemble sur la barre d'extension ou le pied d'enceinte
 (diamètre 35mm).

IMPORTANT

Le pied doit être dimensionné pour le poids de P12.
 Le pied doit toujours être installé sur une surface horizontale.
 La hauteur et l'empreinte au sol doivent être définies pour éviter l'effondrement de l'ensemble.
 Vérifier que le public reste en dehors d'une zone de sécurité dont le rayon est supérieur ou égal à la hauteur de l'ensemble.
 Vérifier la stabilité de l'ensemble en le poussant dans toutes les directions.



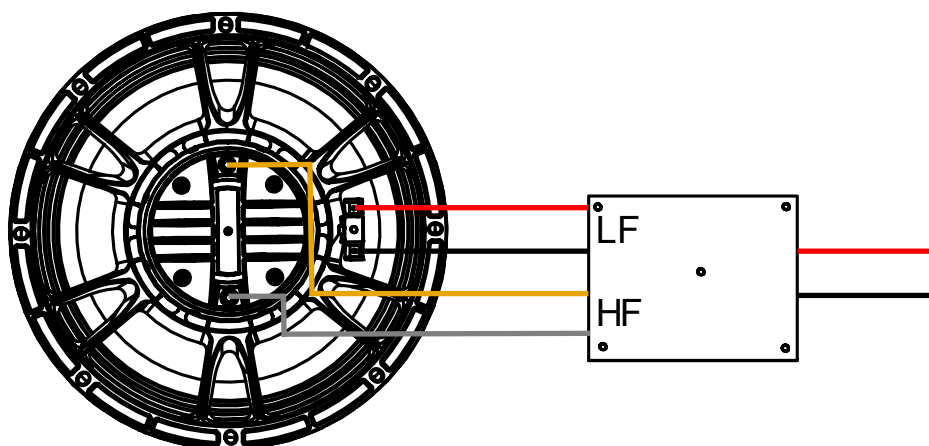
DESCRIPTION

- P12 est une enceinte compacte large bande, utilisant des haut-parleurs coaxiaux.
- Dispersion HF P12
 - 60° - 60° avec le pavillon standard
 - 90° - 40° avec PNU-P12FLG9040
 - Dispersion asymétrique avec PNU-P12FLGPS
- P12 peut être utilisée seule ou avec un caisson de grave L15
- L'enceinte est équipée d'un presse étoupe (diamètre de serrage de 5 à 12 mm), avec un câble fixe 2 x 1.5 mm² de 4m de longueur et de diamètre 8mm ±1mm.
(+) Red / (-) Black
- A partir du N° de série 212574200101 (noir) / 212575200101 (blanc) le câblage se fait sur des connecteurs rapides.

Pour câbler P12-I, fendre en croix la membrane du passe -fil.
Passer le câble au travers.
Réaliser la connexion sur les connecteurs rapides.
Section de câble possible de 0.2 mm² à 4 mm² (12 à 24 AWG).
Place the IPCOV.

IP54

IP55 à partir du N°212574200101 (noir) / 212575200101 (blanc)
Attention à bien placer l'ICOV.



- Amplification
 - Les enceintes P12 doivent obligatoirement être utilisées avec un processeur NEXO, qui assurera l'égalisation, la mise en phase, la séparation de fréquences vers le caisson de grave et la protection en excursion et thermique des haut-parleurs du système.
 - Le tableau ci-dessous donne le nombre d'enceinte P12 ou de caisson de grave L15 pouvant être reliés à chaque solution.

	NXAMP4X1MK2(BRIDGED)	NXAMP4X2MK2	NXAMP4X4MK2
P12	1 ou 2 par canal	1 ou 2 par canal	1 à 4 par canal
L15	1 par canal	1 ou 2 par canal	1 ou 2 par canal

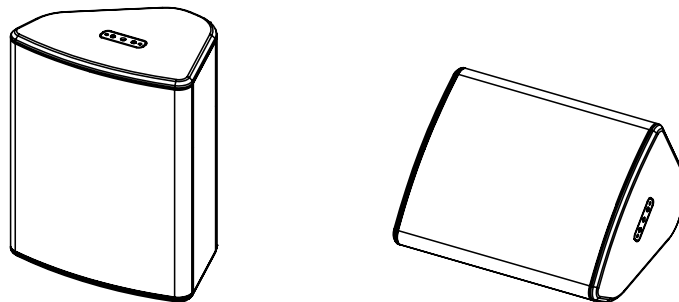
Veillez consulter nexo-sa.com pour avoir les informations des firmwares des TD Contrôleurs NEXO.

Pour P12, les presets suivants sont disponibles :

- MAIN : recommandé pour une utilisation en système principal dans la plupart des applications.
- MONITOR : recommandé pour une application en retour de scène. Attention, dans cette configuration la phase n'est pas compatible avec d'autres enceintes NEXO, y compris les caissons de grave (subs).
 - P12 MON PA 6060, avec un passe-haut à 60 ou 85 Hz.
 - P12 MON PA 9040, avec un passe-haut à 60 ou 85 Hz.
 - P12 MON PA PSguide, avec un passe-haut à 60 ou 85 Hz.

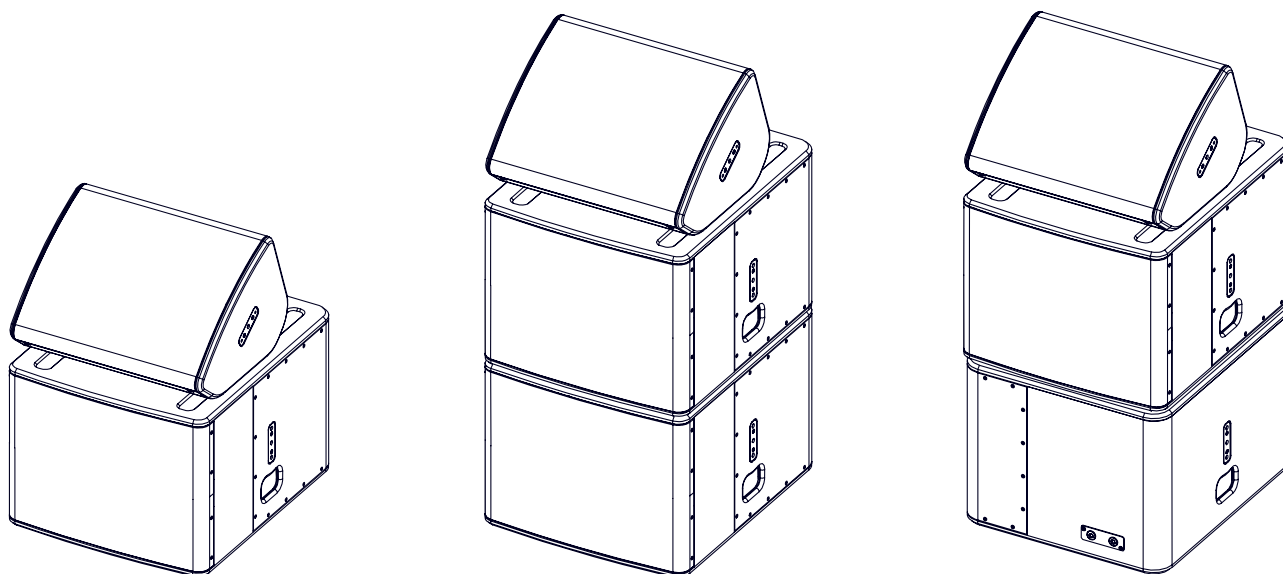
- P12 MAIN PA 6060, avec un passe-haut à 60, 85 Hz ou 120 Hz.
- P12 MAIN PA 9040, avec un passe-haut à 60, 85 Hz ou 120 Hz.
- P12 MAIN PA PSguide, avec un passe-haut à 60, 85 Hz ou 120 Hz.

➤ P12

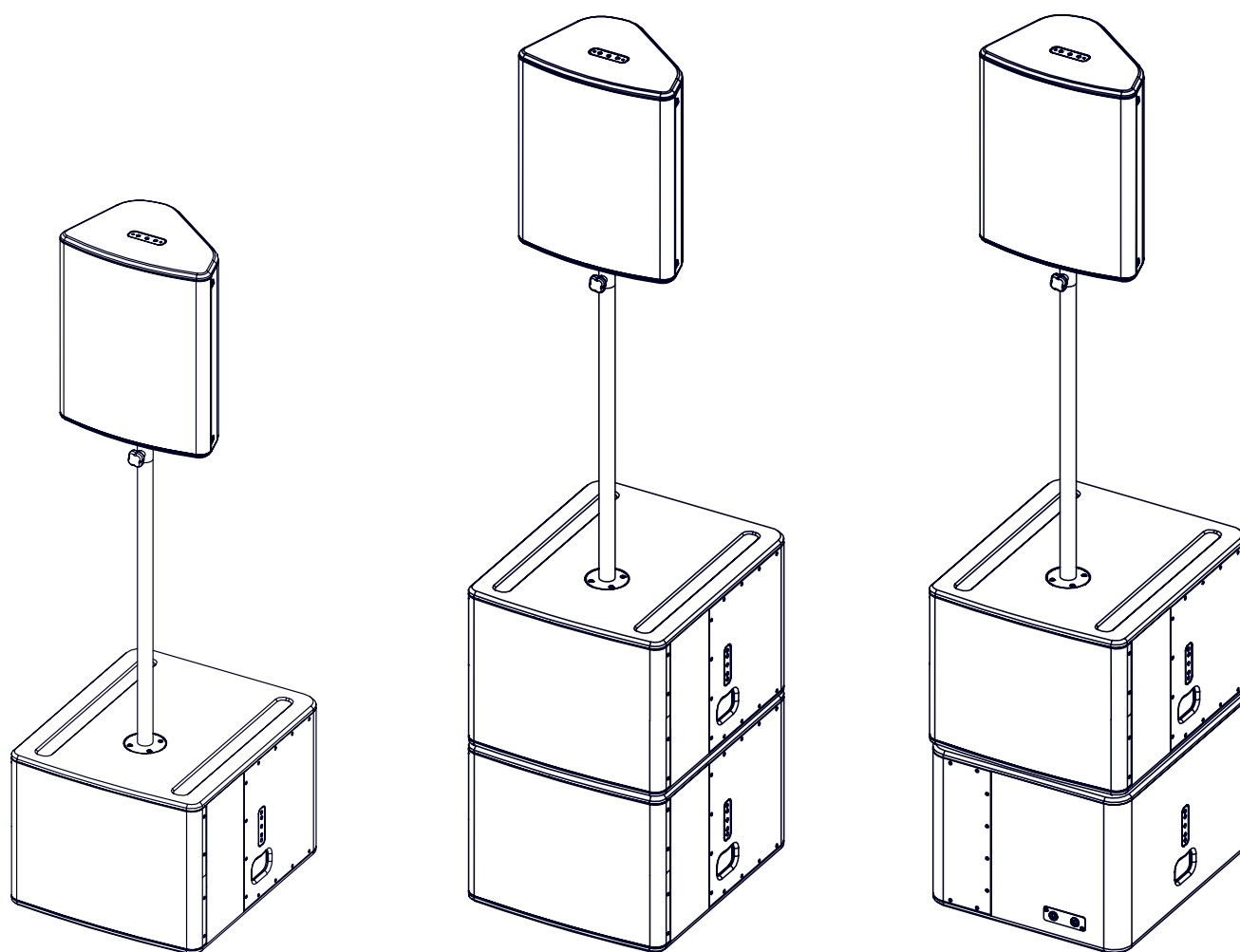


Applications front de scène ou retour de scène.

➤ P12 + Sub



Applications retour de scène avec Sub (OMNI ou CARDIO).

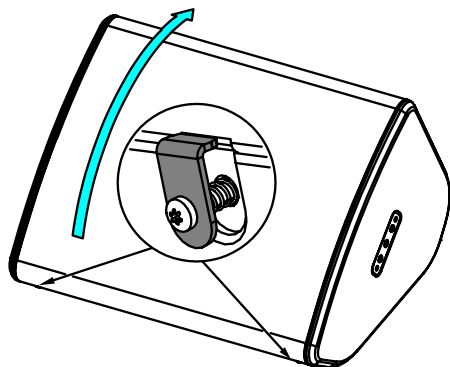


Applications front de scène avec Sub (OMNI ou CARDIO).

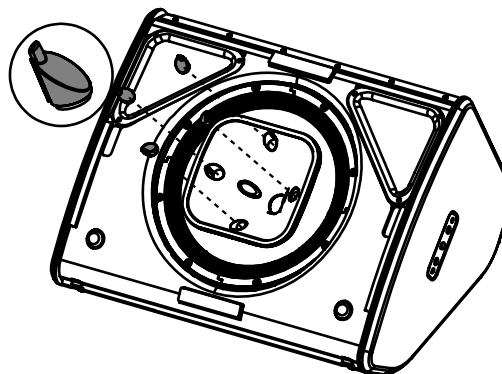
DIRECTIVITE HF

- L'enceinte P12 peut être utilisée en position vertical ou horizontale.
- Le pavillon standard offre une directivité HF de 60° - 60°. Il est aisé de changer cette directivité en ajoutant un flange spécifique. Différentes possibilités de montage et orientation de flange vous permettent de répondre à toutes les demandes.

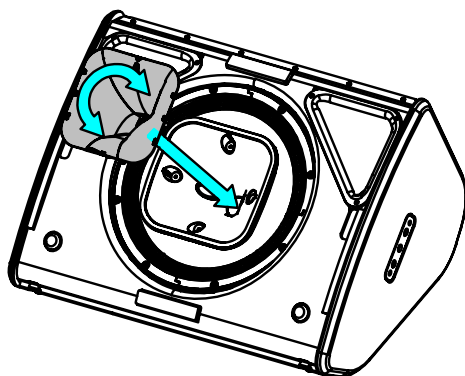
Dévisser les 2 vis pour retirer la grille.



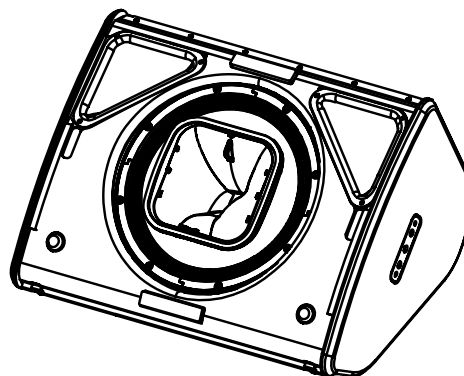
Retirer les 4 bouchons HF.



Placer le flange, orienter le si nécessaire.



Des aimants le maintiennent en place.



Lors du remontage de la grille, vérifier qu'elle soit bien engagée dans la lame supérieure avant de la fermer avec les crochets, visser.

FREQUENCE DE COUPURE

- 60 Hz : Application large bande.
- 85 Hz : Utilisation type "nez de scène" en complément d'un système principal. Utilisation avec un Sub NEXO, par exemple L15.
- 120 Hz : Application longue portée.

ACCESSOIRES

AVERTISSEMENTS

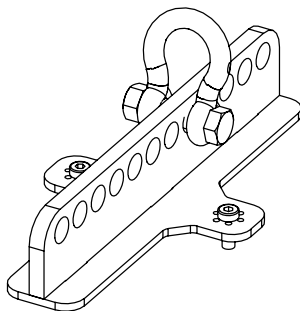
Les accessoires de P12 sont spécifiquement conçus selon des calculs structurels.

Ne pas utiliser d'autres accessoires – incluant les broches à billes – lors de l'assemblage d'enceintes P12 que ceux fournis par NEXO : NEXO déclinera toute responsabilité sur l'ensemble de la gamme P12 si des composants proviennent d'autre fournisseur.

ACCROCHAGES INTERDITS : P12 sous P12 ou P12 sous L15 sans accessoire dédié

VNU-BUMP (PNT-BUMP)

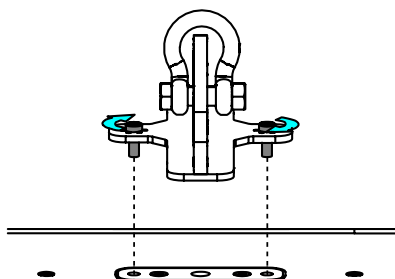
Barre d'accrochage, utilisation avec P12, WMADAPT, LIFTADAPT.



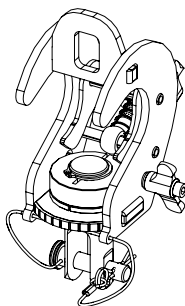
Visser VNU-BUMP sur P12 (utiliser uniquement la visserie fournie avec VNU-BUMP).

Serrer correctement.

Se référer à la fiche accessoire.

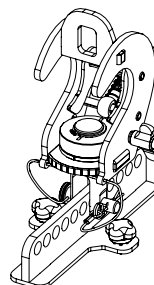
**VNT-TCBRK3551**

Truss Clamp Rotatif



Placer VNT-TCBRK3551 sur VNU-BUMP à la position désirée.

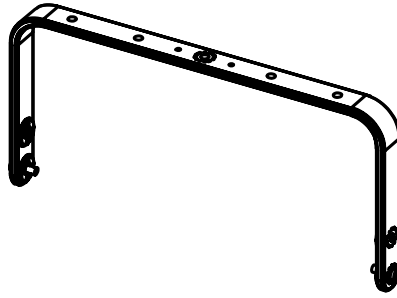
Se référer à la fiche accessoire.



ACCESSOIRES

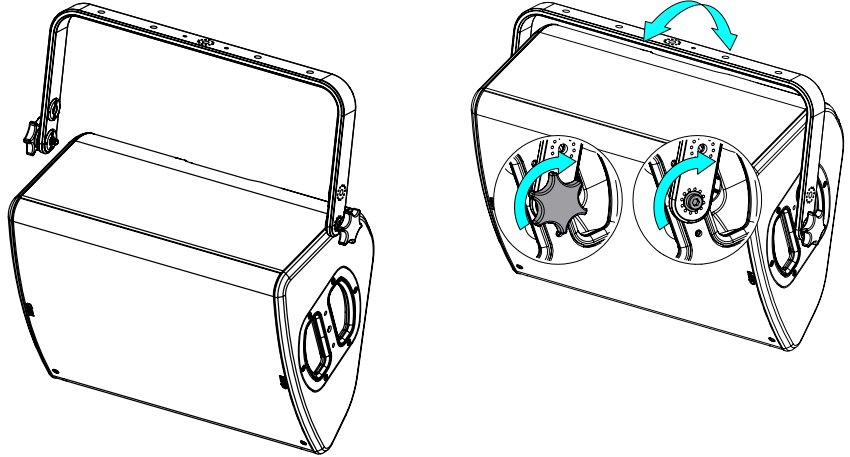
VNU-HBRK535 (PNT-HBRK12)

Lyre horizontale, utilisation avec P12, CLADAPT, PLADAPT.



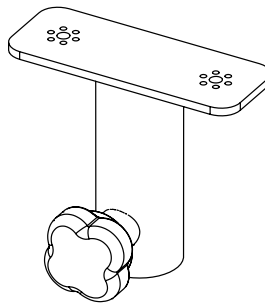
Placer VNU-HBRK535 sur P12 (utiliser uniquement la visserie fournie).
Serrer correctement.

Se référer à la fiche accessoire.



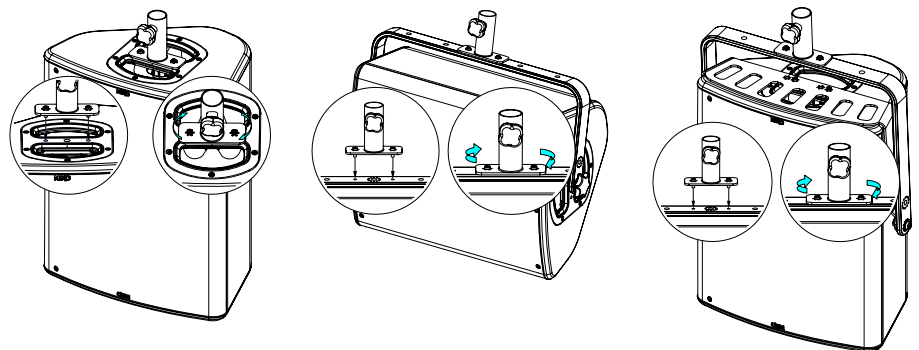
VNU-PLADAPT (PNT-PLADAPT)

Adaptateur pour pied, utilisation avec P12, HBRK535, VBRK12.



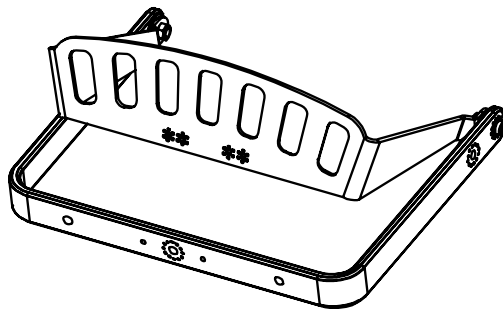
Placer VNU-PLADAPT, utiliser uniquement la visserie fournie.
Serrer correctement.

Se référer à la fiche accessoire.



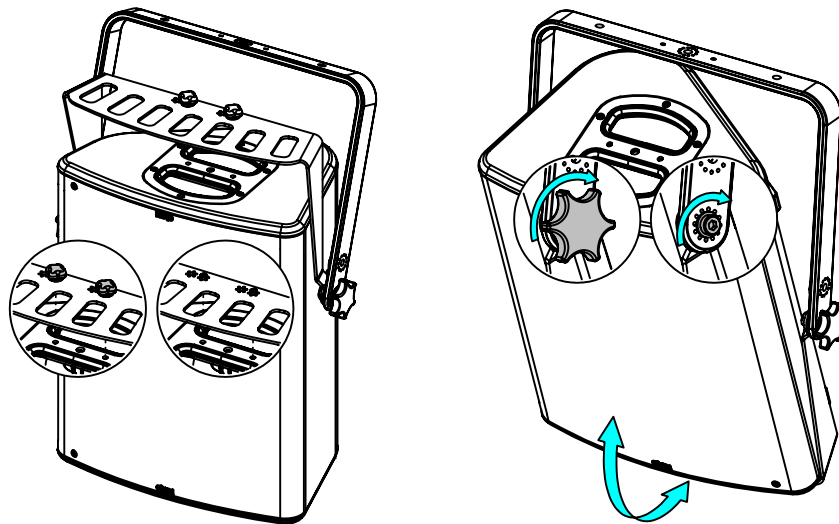
PNU-VBRK12 (PNT-VBRK12)

Lyre verticale, utilisation avec
CLADAPT, PLADAPT.

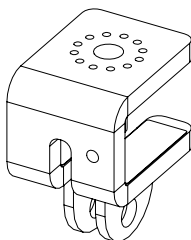


Placer PNU-VBRK12 sur P12, utiliser
uniquement la visserie fournie.
Serrer correctement.

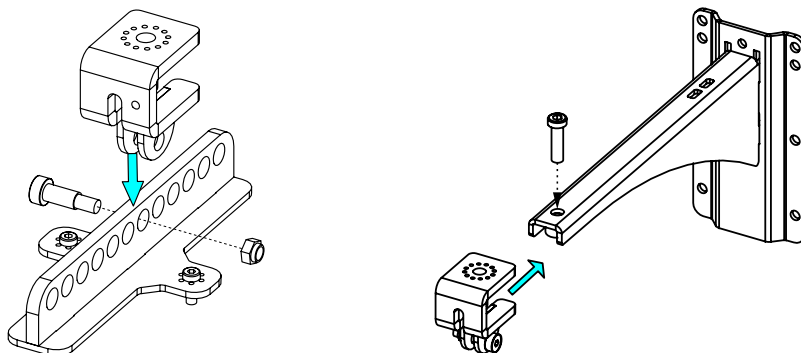
Se référer à la fiche accessoire.

**VNI-WMADAPT (PNT-WMADAPT)**

Adaptateur, utilisation avec
VNU-BUMP, VNI-WM330.



Se référer à la fiche accessoire.



ACCESSOIRES

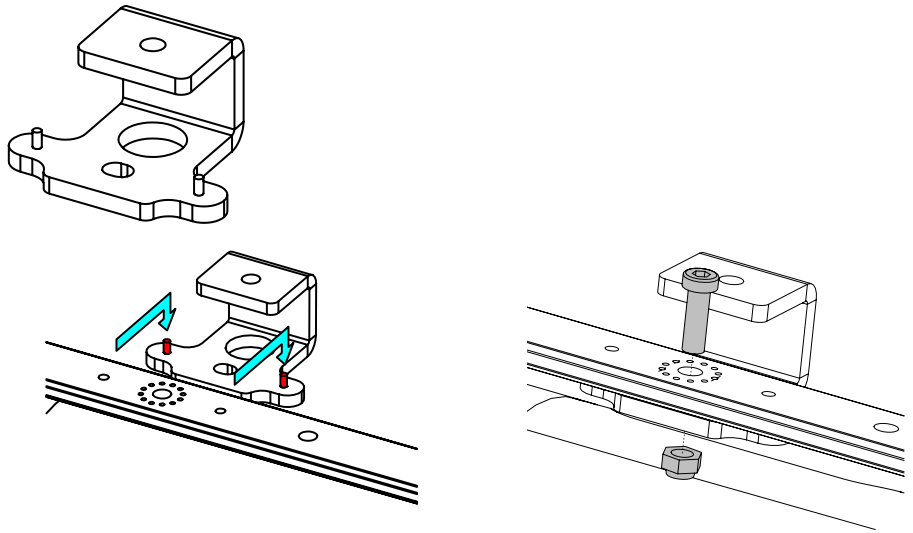
VNI-CLADAPT (PNI-CLADAPT)

Adaptateur plafond, utilisation avec VNU-HBRK535, PNU-VBRK12.

Fixer la platine au plafond (la visserie n'est pas fournie).

Placer l'ensemble sur CLADAPT, utiliser les 2 guides. Serrer avec la visserie fournie avec le CLADAPT.

Se référer à la fiche accessoire.

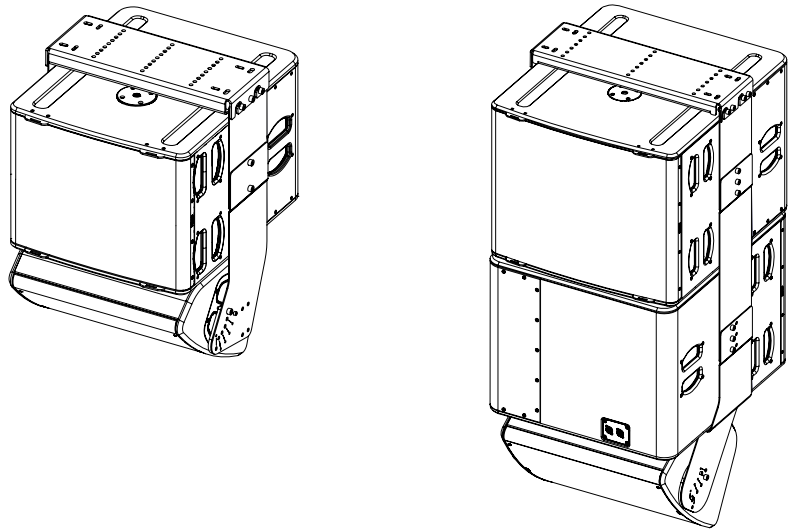


PNI-P12TOL15 PNI-P12TO2L15

Système d'accrochage 1x P12 sous 1x L15.

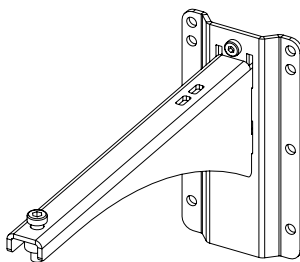
Système d'accrochage 1x P12 sous 2x L15 (Omni ou Cardio).

Se référer à la fiche accessoire.



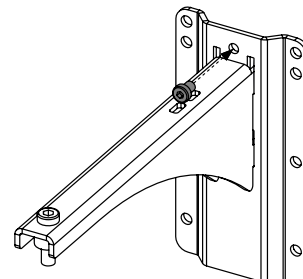
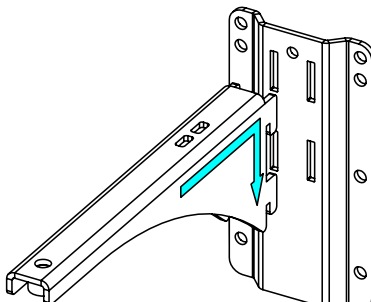
VNI-WM330 (PNI-WM330)

Potence murale, utilisation avec WMADAPT.



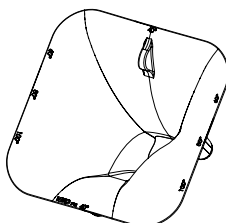
Fixer la platine murale. Placer le bras sur la platine, bloquer avec la vis fournie.

Se référer à la fiche accessoire.



PNU-P12FLGPS (PNT-P12FLGPS)

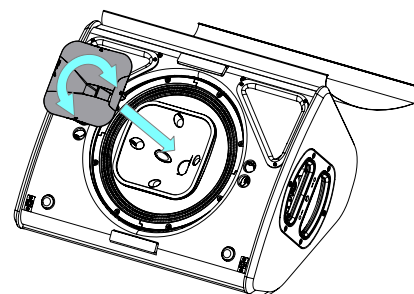
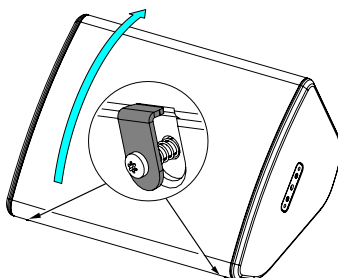
Pavillon de dispersion HF type PS



Ouvrir la grille, retirer le flange pour mettre PNU-P12FLGPS.

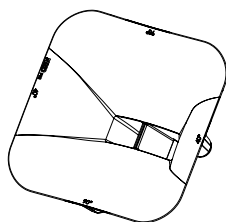
Tourner le si nécessaire, des aimants le maintiennent en place

Se référer à la fiche accessoire.



PNU-P12FLG9040 (PNT-P12FLG9040)

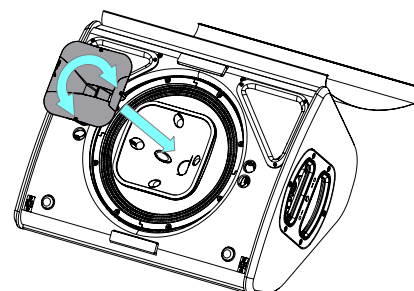
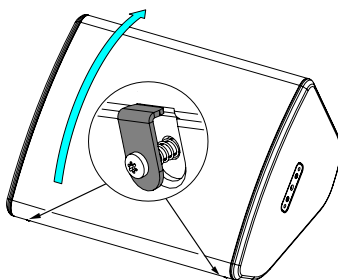
Pavillon de dispersion HF 90° - 40°



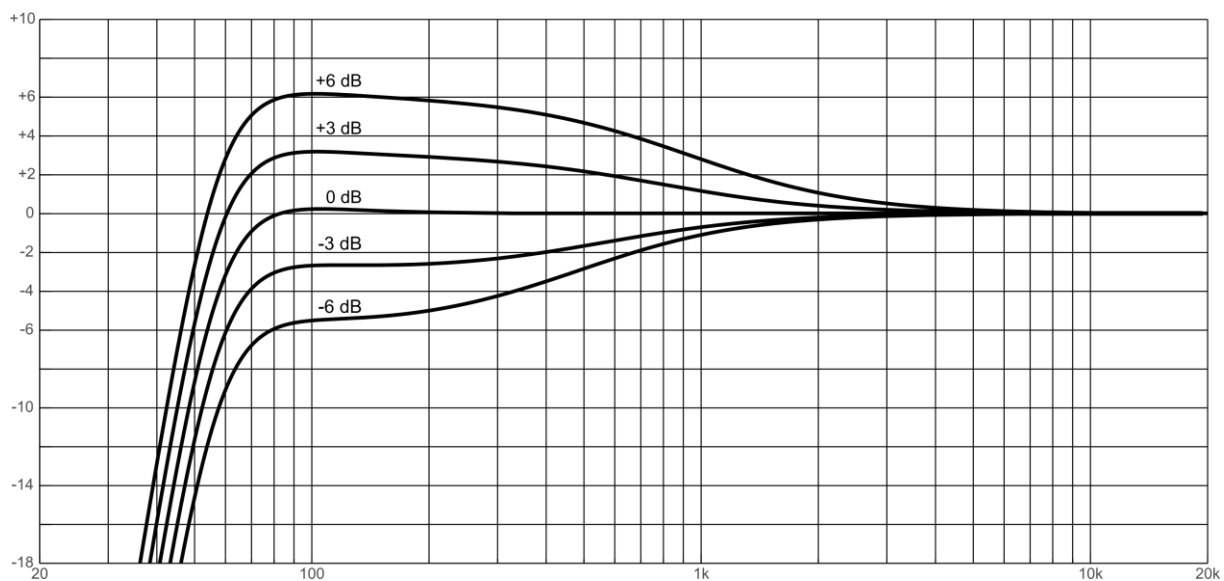
Ouvrir la grille, retirer le flange pour mettre PNU-P12FLG9040.

Tourner le si nécessaire, des aimants le maintiennent en place

Se référer à la fiche accessoire.



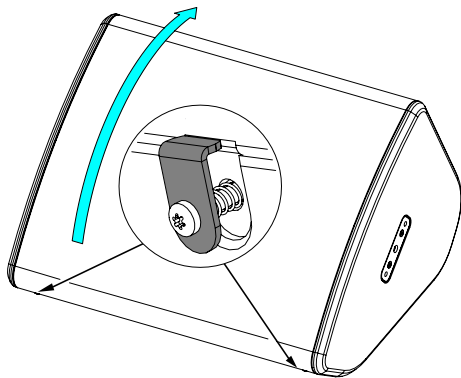
L'ArrayEQ, permet d'ajuster la réponse en fréquence du système dans le bas de bande (voir courbes avec différentes valeurs d'ArrayEQ ci-dessous) :



MAINTENANCE

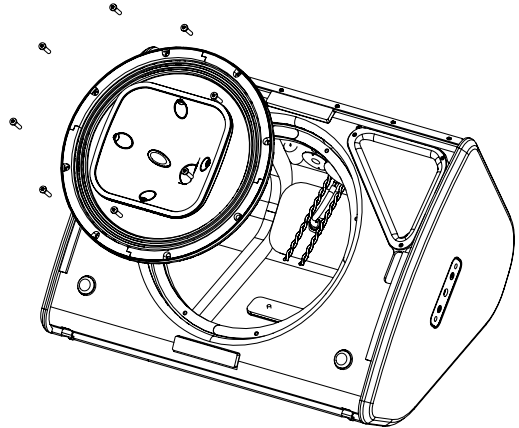
Accès au haut-parleur

Dévisser les 2 vis, retirer la grille.

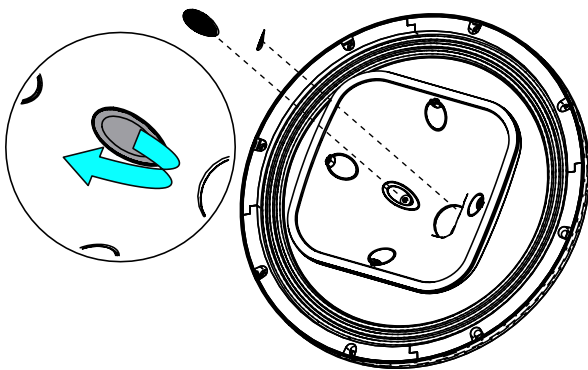


Retirer les 8 vis.

Couple de serrage : 3.5 Nm (encollage : Loctite 242)

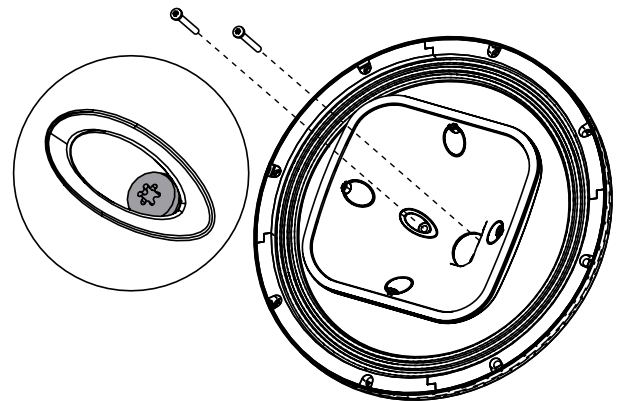


Retirer les stickers.

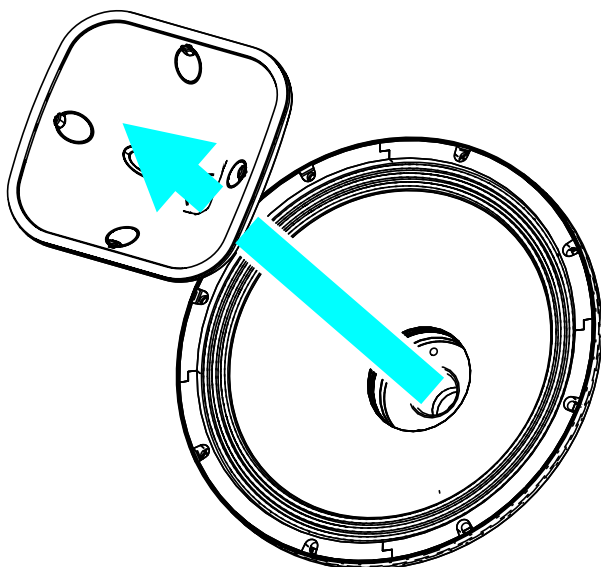


Retirer les 2 vis.

Couple de serrage : 2.5 Nm (encollage : Loctite 222)

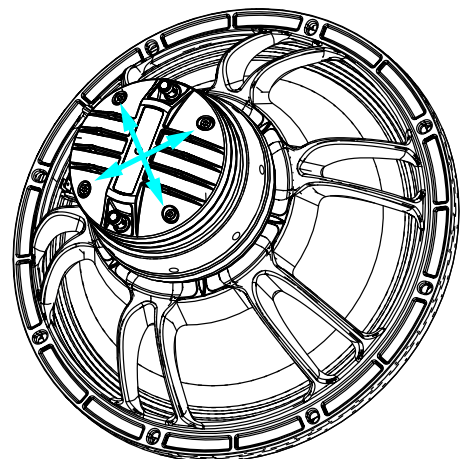


Retirer le pavillon.

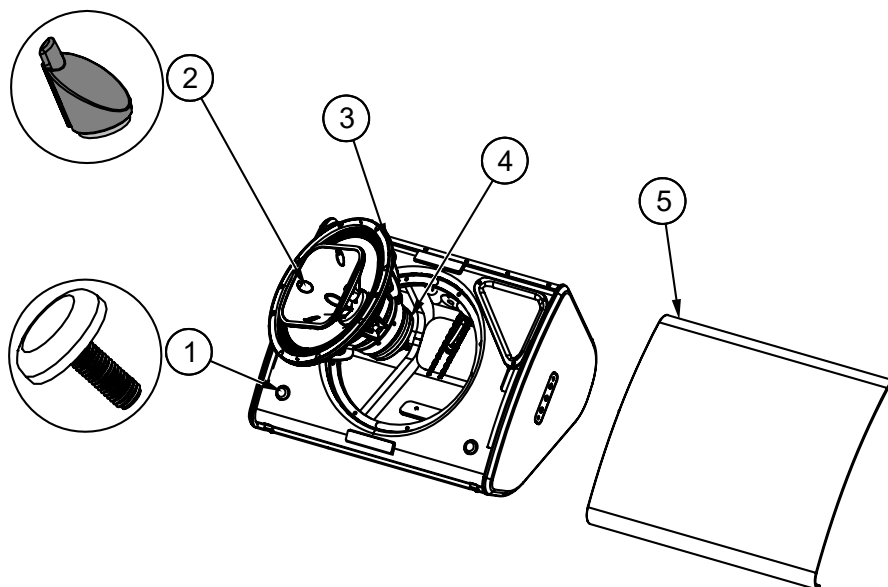


Pour accéder au diaphragme HF, retirer les 4 vis.

Couple de serrage : 2 Nm



MAINTENANCE
Pièces détachées



MARK	QUANTITY	REFERENCE	DESIGNATION
1	2	05RUBGRD01	Plastic Pad Black
	2	05RUBGRD01-PW	Plastic Pad White
2	4	05CAPB01	HF cap black
	4	05CAPB01-PW	HF cap White
3	1	05HPC12	P12 driver complete (with screws)
	1	05HPC12R/K	Recone Kit 12" (with screws)
4	1	05NHP12R/K	HF diaphragm (with screws)
5	1	05P12UA-I	Complete grille Instal Black (with fasteners)
	1	05P12UA-IPW	Complete grille Instal White (with fasteners)

NOTE :

Les haut-parleurs et les grilles peuvent être renvoyés chez NEXO pour être recyclés.

SPECIFICATIONS TECHNIQUE

P12-I AVEC ELECTRONIQUE NEXO

Modèle	P12-I
Réponse en fréquence ($\pm 6\text{dB}$)	60Hz – 20kHz
SPL crête nominal (1m)	138dB Peak mode passif / 140dB Peak mode actif
Tension de service	55Vrms (180Vpeak)
Diffusion (en fonction du pavillon)	60°x60° - 90°x40° - Diffusion asymétrique 60° to 100°x40°
Fréquence de coupure	60Hz; 85Hz; 120Hz
Impédance	8 Ω

CARACTERISTIQUES

Modèle	P12-I
Composants	1x 12" – 8 Ohms ; 1x 3" – 8 Ohms – Aimant Néodyme ;
Matériau	Multiplis bouleau de Finlande/peuplier
Finition	Peinture grainée noire ou blanche
Grille	Tissu acoustique collé sur l'extérieur de la grille en acier Magnelis®.
Equipement	Inserts filetés à l'arrière et sur les 2 côtés permettant le montage d'accessoires.
Connectique	Presse-étoupe, câble 2 conducteurs 2 x 1.5mm ² de section, longueur 4m. Connecteurs rapides à partir du N° de série 212574200101 (noir) / 212575200101 (blanc).
Poids	20 kg / 44 lb
Dimensions	<p>Technical drawings of the P12-I speaker showing front, side, and top views with dimensions in millimeters:</p> <ul style="list-style-type: none"> Front view: width [17,0] 432 Side view: height [21,0] 534, base width [12,1] 307 Top view (left): angle 55°, height [12,9] 328 Top view (right): angle 15°, height [16,5] 420

NEXO S.A.

Parc d'activité de la Dame Jeanne
F-60128 PLAILLY

Tel: +33 3 44 99 00 70
Fax: +33 3 44 99 00 30
E-mail: info@nexo.fr

nexo-sa.com

