

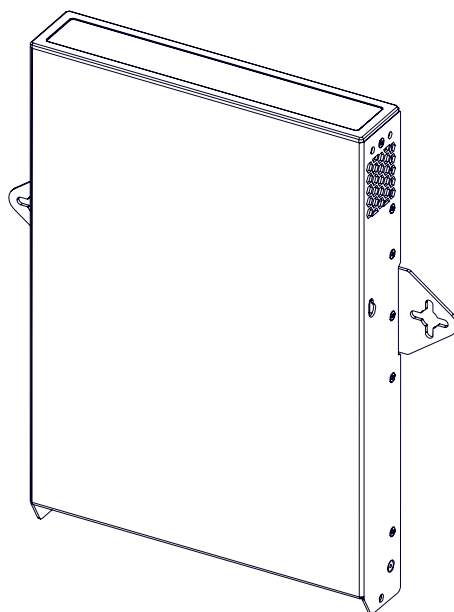
NANOWM

DP7640 – 01 - DI

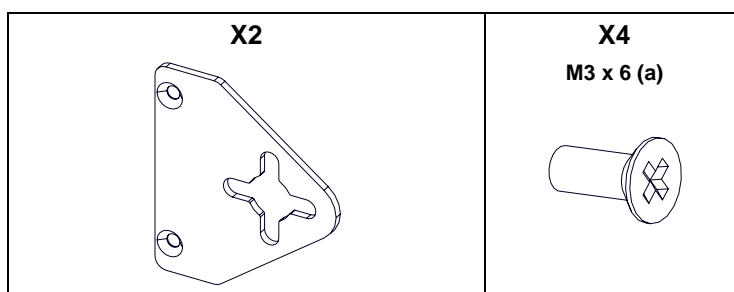
DIGITAL nanoNXAMP4
TD CONTROLLER

NEXO

Kit de montage mural pour nanoNXAMP4



Contenu :



(a): Le type de vis peut différer de la représentation

Poids : 0.055 kg / 0.12 lb

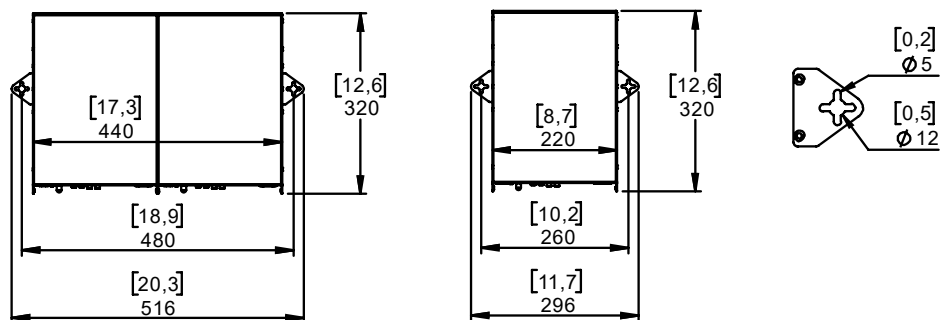
NEXO

nexo-sa.com

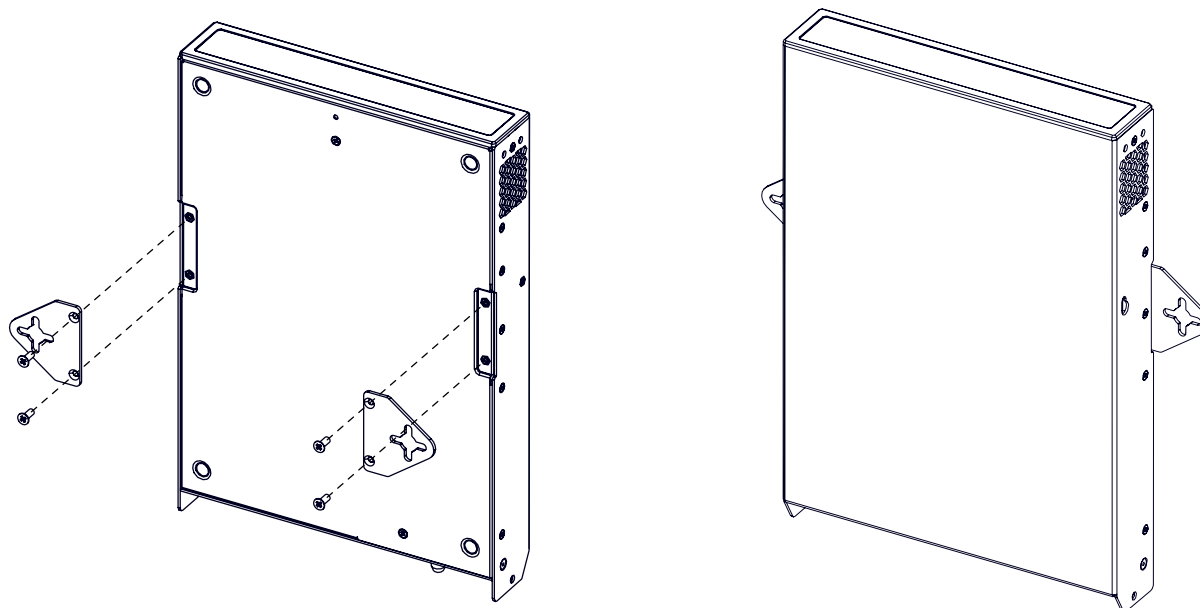
ZA du Pre de la Dame Jeanne
60128 PLAILLY - France

- Lire cette fiche avant utilisation.
- Conserver cette fiche.
- Respecter les avertissements.



Dimensions:**Utilisation**

Monter les plaques sur le dessous du nanoNXAMP4 avec les 4 vis M3x6
 Fixer l'ensemble au mur ou au plafond.



- NEXO ne peut pas accepter la responsabilité d'accidents causés par un facteur autre qu'un défaut de ce produit.
- Merci de se référer au site internet nexo-sa.com pour obtenir la dernière version de cette fiche.

NEXO

nexo-sa.com

ZA du Pre de la Dame Jeanne
 60128 PLAILLY - France

- Lire cette fiche avant utilisation.
- Conserver cette fiche.
- Respecter les avertissements.

