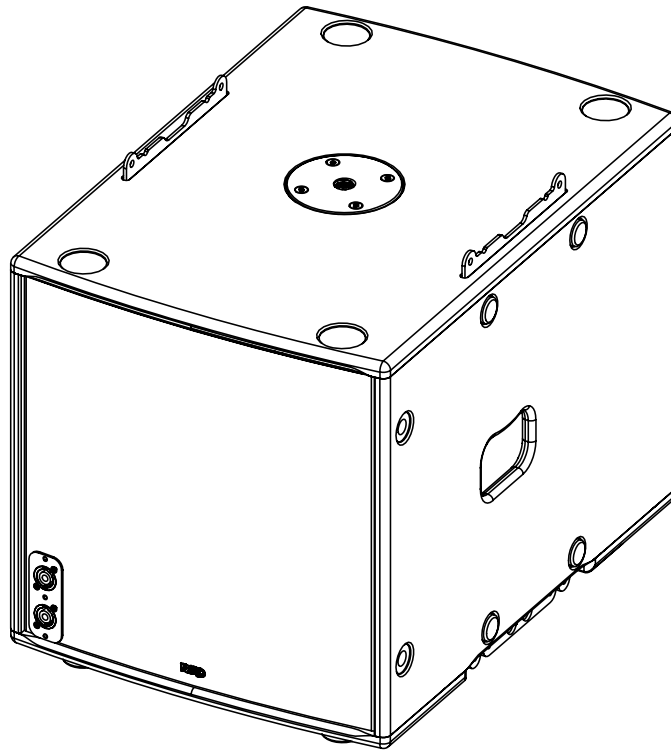


MSUB12

DP4309-01c-DI

NEXO

MSUB12



Mode d'emploi



TABLE DES MATIERES

TABLE DES MATIERES _____ 2

AVERTISSEMENTS _____ 3

DESCRIPTION _____ 4

GAMMES DE REGLAGES _____ 5

MSUB12 ACCROCHAGE _____ 9

MSUB12 – ACCESSOIRES _____ 10

ARRAY EQ _____ 12

MAINTENANCE _____ 13

SPECIFICATIONS TECHNIQUES _____ 15

NOTES UTILISATEUR _____ 16

Déclaration EU de conformité	
Nous,	NEXO SA
	ZA DU PRE DE LA DAME JEANNE
	60128 PLAILLY – France
Déclarons par la présente que le produit	Enceinte acoustique
Type	MSUB12
Numéro de série	Voir sur le produit
Satisfait à toutes les exigences essentielles des directives suivantes :	2014/35/UE (Directive “matériel électrique basse tension”)
Normes harmonisées utilisées :	EN 13155, EN 62368
Plailly, aout 2020	Joseph CARCOPINO, responsable R&D
	

AVERTISSEMENTS

PRECAUTIONS

Ne pas ouvrir l'enceinte ou essayer de la démonter ou de la modifier en aucune façon. Le système ne contient pas d'éléments réparables par l'utilisateur. S'il apparait que le système semble mal fonctionner ou soit endommagé, cesser son utilisation immédiatement et faire procéder à sa remise en état par un technicien qualifié NEXO.

Ne pas exposer le système directement au soleil ou à la pluie, ne pas le plonger dans un liquide, ne pas placer de récipients contenant un liquide sur le système. Si un liquide suinte dans le système, faire procéder à une inspection par un technicien qualifié NEXO.

Le raccordement doit être réalisé par une personne qualifiée, en veillant à ce que les sources de puissances soient coupées.

Température d'utilisation en climat tempéré : 0°C à +40°C (-20°C à +60°C pour le stockage).

INFORMATIONS - SECURITE

Lire ce manuel avant utilisation.

Conservez ce manuel.

Respectez tous les avertissements.

Merci de consulter le site NEXO nexo-sa.com, afin d'avoir la dernière version de ce manuel.

Assurez-vous de connaître les règles de sécurité concernant l'accrochage, l'empilage ou la mise en place sur mat ou trépied. Le non-respect de ces règles, peut exposer des personnes à des blessures potentielles ou la mort.

Utiliser uniquement le système avec les accessoires préconisés par NEXO.

Consulter systématiquement un technicien qualifié NEXO si l'installation requiert des travaux et respecter les précautions suivantes :

Précautions de montage :

- Choisir la visserie et un emplacement de montage pouvant supporter au moins 4x le poids du système.
- Ne pas exposer le système à la poussière excessive, aux vibrations, au froid extrême ou à de trop forte chaleur afin de réduire le risque d'endommager des composants.
- Ne pas placer le système dans une position instable dont il pourrait tomber accidentellement.
- Si le système est utilisé sur un trépied, vérifier que ses spécifications soient adaptées et que la hauteur n'excède pas 1.40m/55". Ne pas déplacer le trépied avec le système en position.

Précautions de connexion et d'alimentation :

- Retirer les câbles connectés avant de déplacer le système.
- Eteindre l'amplificateur avant de connecter le système.
- Lorsque vous mettez en marche l'installation, allumer l'amplificateur en dernier, couper l'amplificateur en premier avant d'éteindre l'installation.
- Lorsque vous travaillez dans des conditions froides, afin de permettre aux composants du système de se stabiliser pendant les premières minutes d'utilisation, augmenter graduellement le niveau.

Vérifier régulièrement l'état du système.

NIVEAUX DE PRESSION ACOUSTIQUE ELEVES

L'exposition à de très hauts niveaux sonores peut causer la perte d'audition permanente. Le niveau de perte d'audition sera différent selon les individus mais presque tout le monde sera affecté en cas d'exposition prolongée à de forts niveaux de pression acoustique. L'Agence Américaine pour la Sécurité et la Santé au Travail (OSHA) a spécifié les expositions maximales suivantes :

Heure	Niveau sonore (dBA), Réponse lente
8	90
6	92
4	95
3	97
2	100
1 ½	102
1	105
½	110
¼ ou moins	115

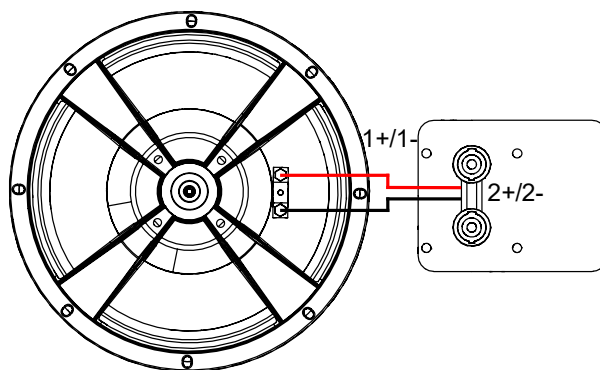
ELIMINATION DES EQUIPEMENTS ELECTRIQUES OU ELECTRONIQUES



Ce symbole sur le produit ou sur son emballage indique qu'il ne sera pas traité comme des déchets ménagers. Au lieu de cela il sera remis au point de collecte applicable pour le recyclage d'équipement électrique et électronique. En s'assurant du recyclage, vous aiderez à empêcher de potentielles conséquences pour l'environnement et la santé humaine, qui pourraient être causées par le non retraitement de ce produit. Le recyclage de matières aidera à préserver les ressources naturelles. Pour des informations plus détaillées sur le recyclage de ce produit, veuillez contacter votre bureau local, votre organisme de collecte des déchets ou votre revendeur.

DESCRIPTION

- MSUB12 est un caisson de grave compact et puissant, complément idéal de GEOM6, partageant le même design esthétique, il peut être monté dans la ligne.
- Versions :
 - MSUB12 : pour les applications 'Touring' ; Noir
 - MSUB12-PW : pour les applications 'Touring' ; Blanc
- Connexions :
 - MSUB12 : quatre connecteurs NL4 (deux à l'avant et deux à l'arrière), dont les quatre broches sont reliées en parallèle.



- Amplifications :
 - Les caissons de basse MSUB12 doivent obligatoirement être utilisés avec un processeur NEXO, qui assurera l'égalisation, la mise en phase, la séparation de fréquences vers les enceintes et la protection en excursion et thermique des haut-parleurs du système.
 - Le tableau ci-dessous donne le nombre de caisson de grave MSUB12 pouvant être reliés à chaque solution.

	DTD + DTDAMP4x0.7	DTD + DTDAMP4x1.3	NXAMP4x1MK2	NXAMP4x2MK2	NXAMP4x4MK2
GEOM620	1 à 2 par canal	1 à 2 par canal	1 à 3 par canal	1 à 4 par canal	1 à 4 par canal
GEOM6B	1 à 2 par canal	1 à 2 par canal	1 à 3 par canal	1 à 4 par canal	1 à 4 par canal
MSUB12	1 par canal	1 par canal	1 à 2 par canal	1 à 3 par canal	1 à 3 par canal
			Recommandé		

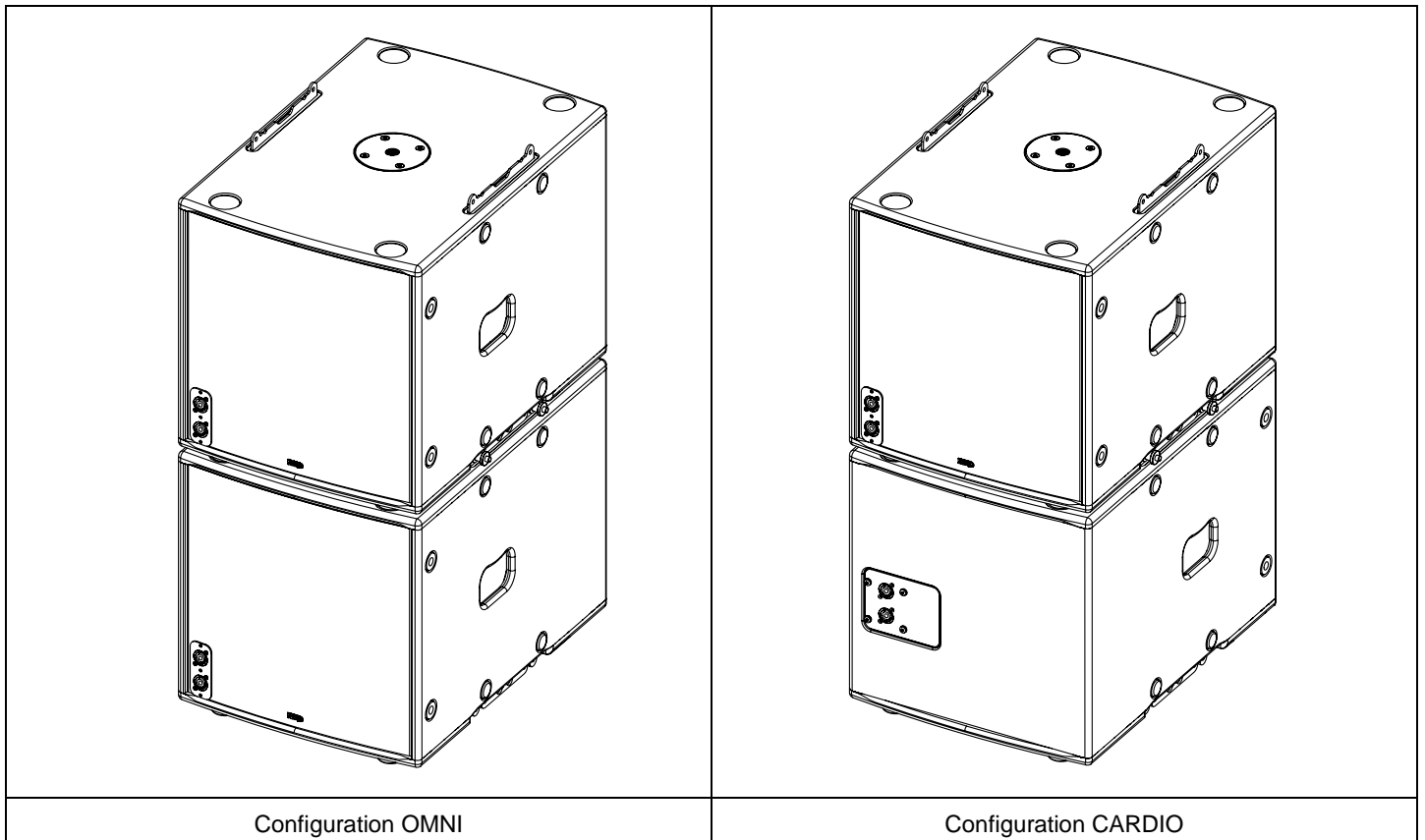
GAMMES DE REGLAGES

Veuillez consulter nexo-sa.com pour avoir les informations des firmwares des TD Contrôleurs NEXO.

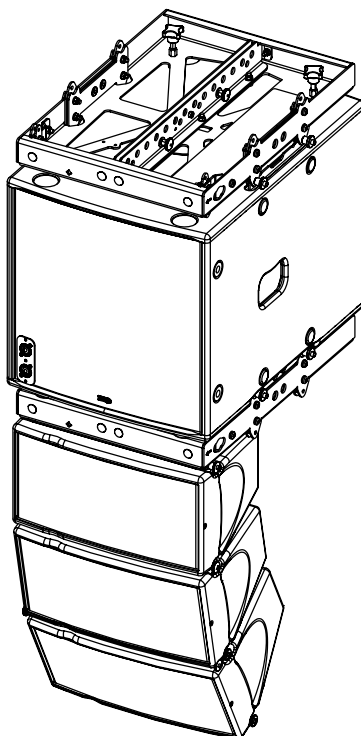
Il existe deux gammes de réglages pour les enceintes MSUB12 :

- Les setups « OMNI » ; Pour une utilisation traditionnelle du caisson de grave en radiation omnidirectionnelle (nécessite au moins un caisson de grave et un canal d'amplificateur).
 - 45 – 85 Hz
 - 45 – 120 Hz
 - 45 – 150 Hz
 - 63 – 120 Hz
 - 63 – 150 Hz

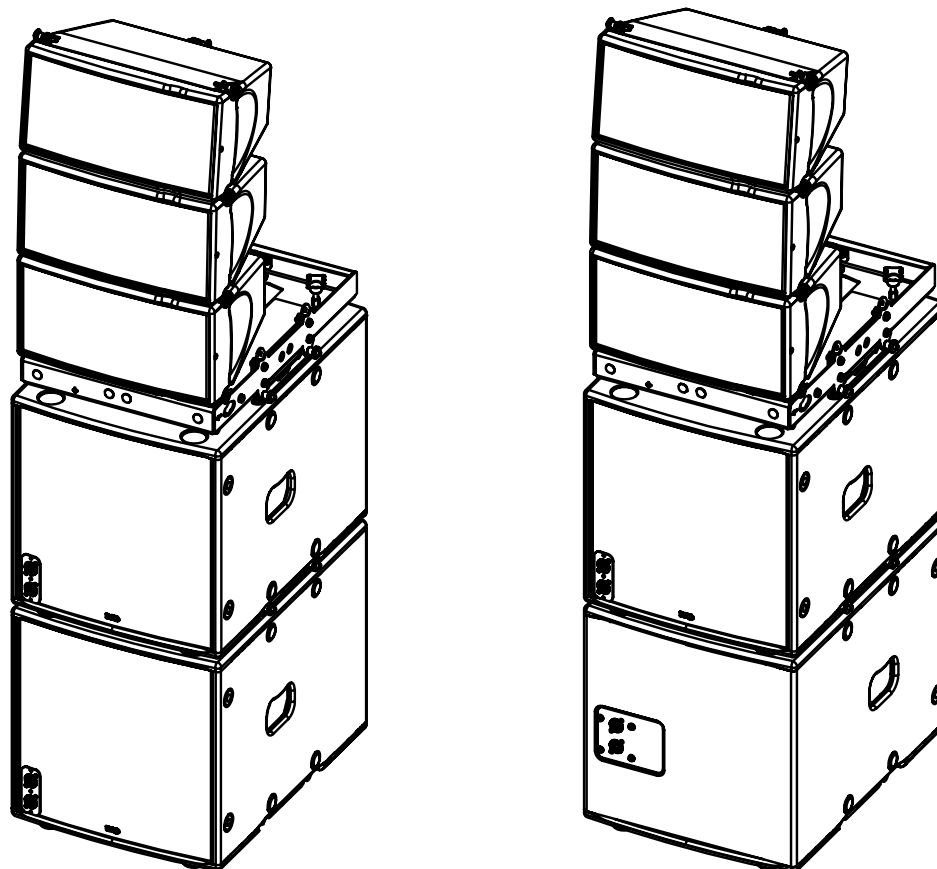
- Les setups « CARDIO » ; Pour une utilisation directionnelle (directivité cardioïde) des caissons de grave (nécessite au moins deux caissons de grave et deux canaux d'amplificateur) :
 - Setups « FR » (Front)
 - 45 – 85 Hz
 - 45 – 120 Hz
 - 45 – 150 Hz
 - Setups « BA » (Back)
 - 45 – 85 Hz
 - 45 – 120 Hz
 - 45 – 150 Hz
 - Le ratio idéal pour une utilisation directionnelle est 2x MSUB12 en set up CARDIO FRONT au-dessus et 1 MSUB12 inversé en set up CARDIO BACK. Un ratio de 1 : 1 à 4 : 1 peut être utilisé.



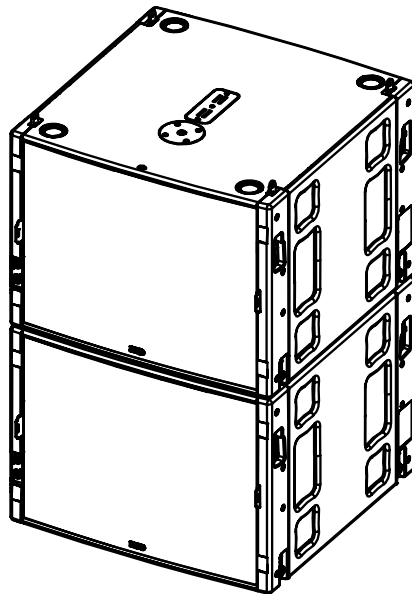
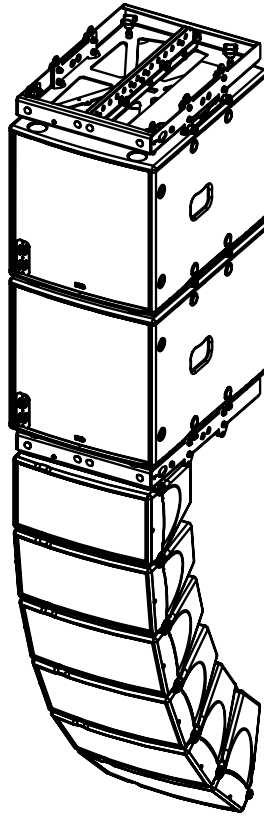
Avec 1 à 3 GEOM6



Pour ces configurations, MSUB12 doit utiliser le set up 45-85 Hz (le crossover 85 Hz doit également être utilisé pour GEOM6).

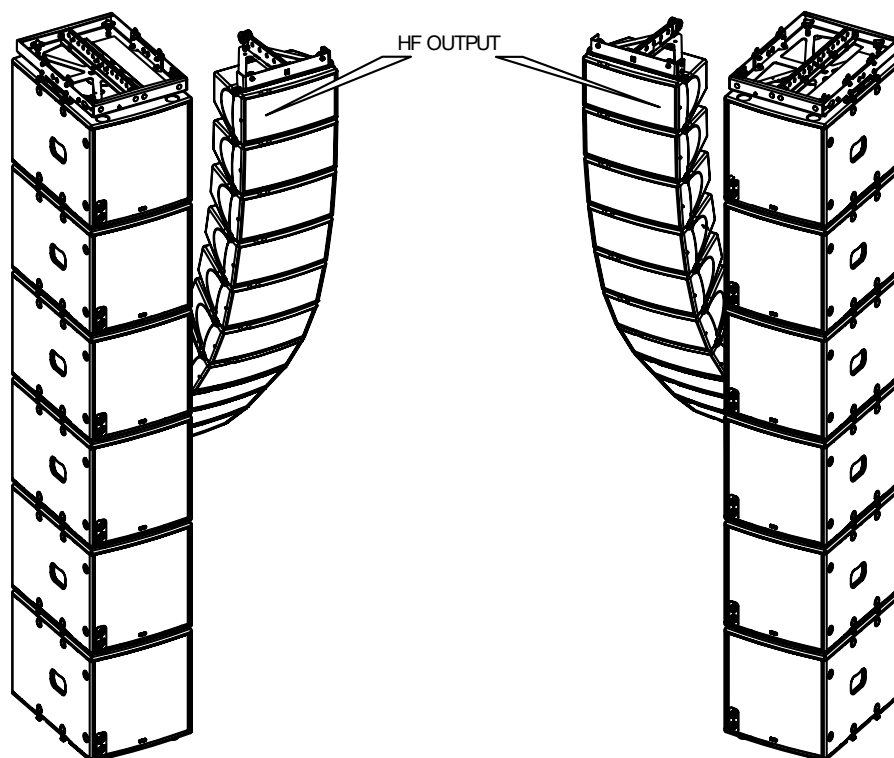


Pour des configurations 'Stack', en utilisant les MSUB12 en mode OMNI ou CARDIO (1'Back' et 2'Front') et 3 GEOM6 au-dessus, MSUB12 doivent être utilisés avec le set up 45-85 Hz (le crossover 85 Hz doit également être utilisé pour GEOM6). Un léger chevauchement pourra donner plus d'impact si nécessaire, par exemple utiliser MSUB12 avec le set up 45-120 Hz.

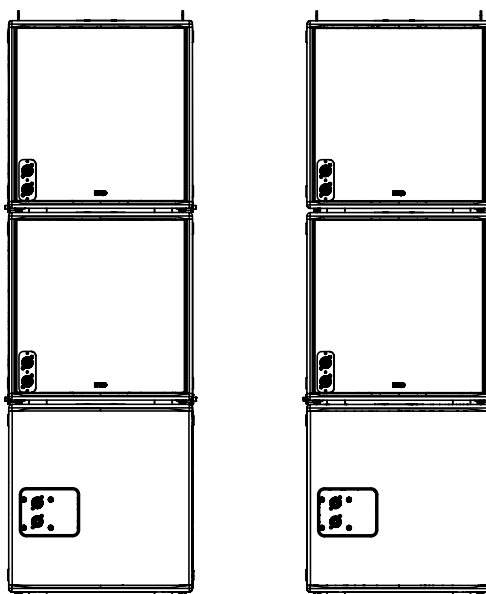
Avec 4 à 6 GEOM6

Application longue portée, MSUB12 doit utiliser le set up 45-120 Hz (le crossover 120 Hz doit également être utilisé pour GEOM6). Si un stack de Sub plus important est utilisé en renfort, le set up 63-120 Hz doit être utilisé pour MSUB12.

Avec 7 à 12 GEOM6



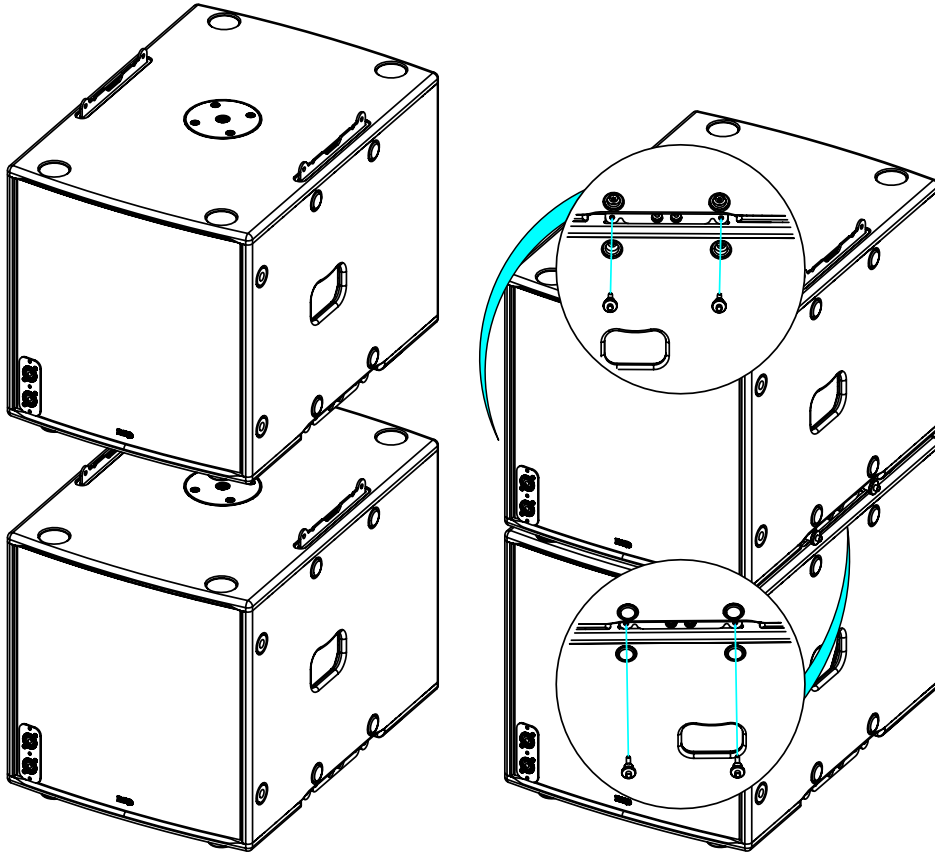
Pour les applications de très longue portée, MSUB12 doit être déployé en utilisant le set up 45-120 Hz (le crossover 120 Hz doit être utilisé pour GEOM6).



Implantation de Subs 'Stackés'.

MSUB12 ACCROCHAGE

Présenter un MSUB12 sur un deuxième MSUB12.
Insérer les 4 broches à billes 6x15mm (2 de chaque côté), VXT-BL615.



MSUB12 – ACCESSOIRES

AVERTISSEMENTS

Les accessoires de MSUB12 sont spécifiquement conçus selon des calculs structurels.

Ne pas utiliser d'autres accessoires – incluant les broches à billes – lors de l'assemblage d'enceintes MSUB12 que ceux fournis par NEXO : NEXO déclinera toute responsabilité sur l'ensemble de la gamme MSUB12 si des composants proviennent d'autre fournisseur.

Les accessoires MSUB12 ont été conçus pour un accrochage vertical.

VNT-BUMPM6

Max 12 GEOM6 ou 8 MSUB12, ou une combinaison avec un maximum de 4 MSUB12 et 6 GEOM6.

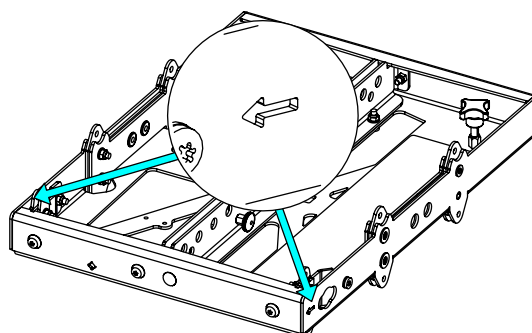
Accrochage 1 ou 2 points.

Utilisable avec VNT-EXBARM6 pour augmenter l'inclinaison et accrochage 1 ou 2 points.

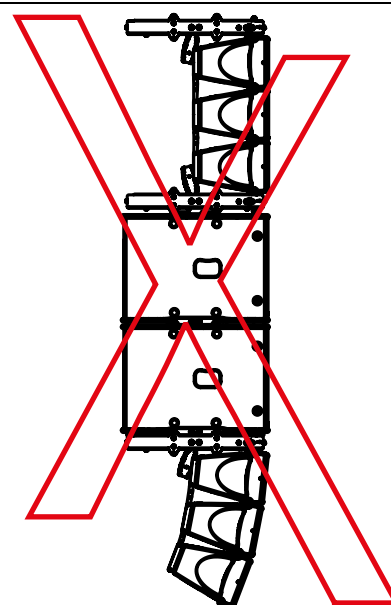
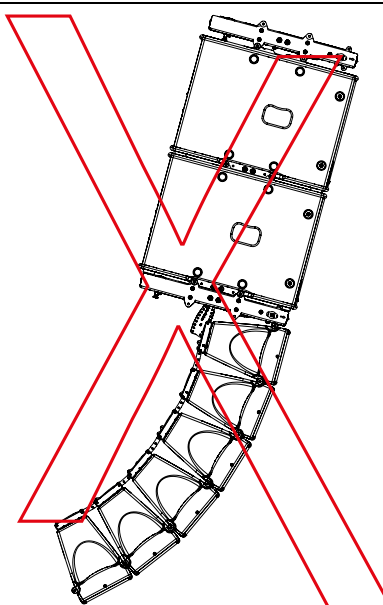
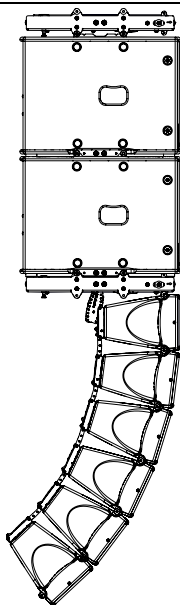
1 emplacement pour laser/inclinomètre.

Utiliser VXT-BL615 ou VNI-FIXBUMPM6 avec MSUB12.

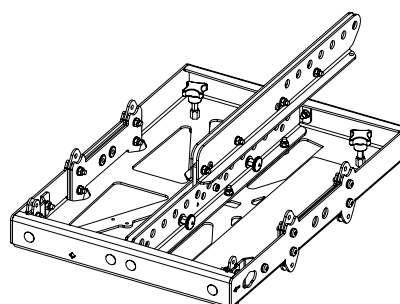
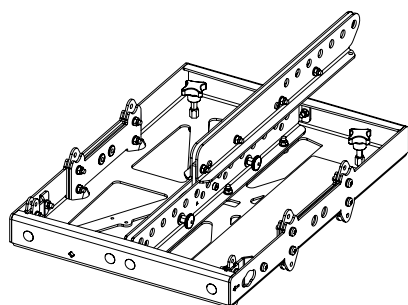
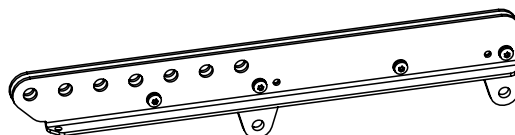
Utiliser VXT-BL515 ou GMI-BNFIK avec GEOM6.



PAS D'INCLINAISON – MSUB12 DOIT OBLIGATOIREMENT ETRE DROIT ET EN HAUT DE LA LIGNE



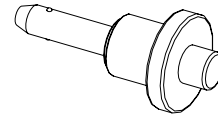
VNT-EXBARM6



VXT-BL615

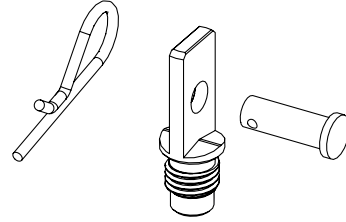
Broche à billes 6x15mm pour application touring.

- MSUB12 – MSUB12
- MSUB12 – VNT-BUMPM6



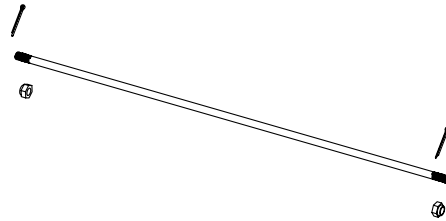
VNT-MNSTKM6

Accessoire de stackage pour GEOM6 sur MSUB12 (avec GMT-BUMPER).



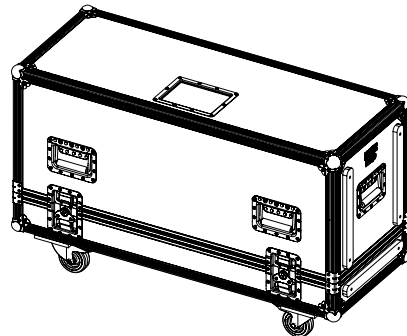
VNI-FIXBUMPM6

Kit installation pour VNT-BUMPM6 – MSUB12.



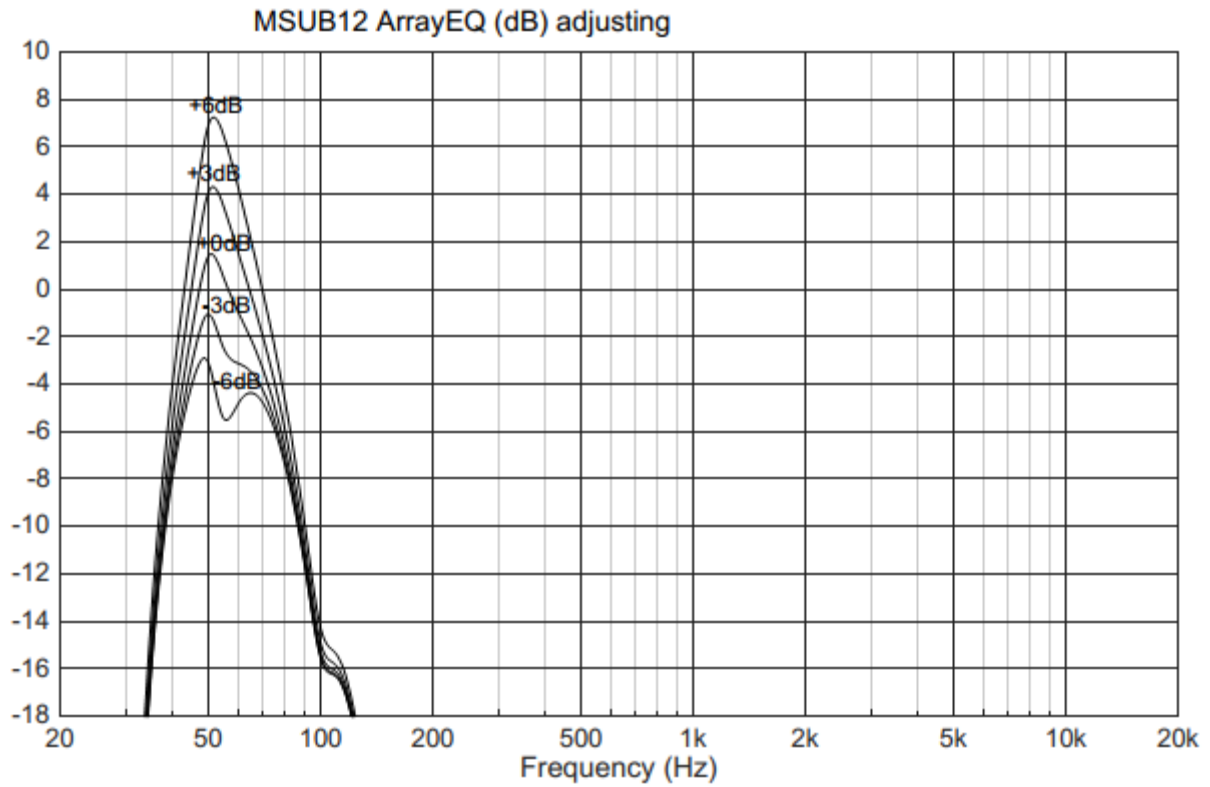
MST-2CASEMSUB12

Flight case pour 2x MSUB12 et VNT-BUMPM6 / VNT-EXBARM6



ARRAY EQ

L'Array EQ permet d'ajuster la réponse en fréquence du système dans le bas de bande (voir courbes avec différentes valeurs d'ArrayEq ci-dessous) :

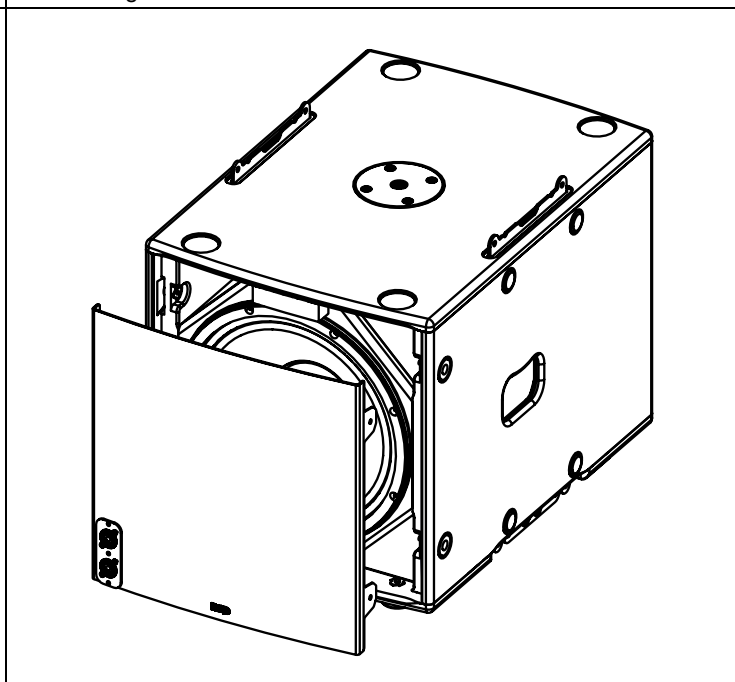
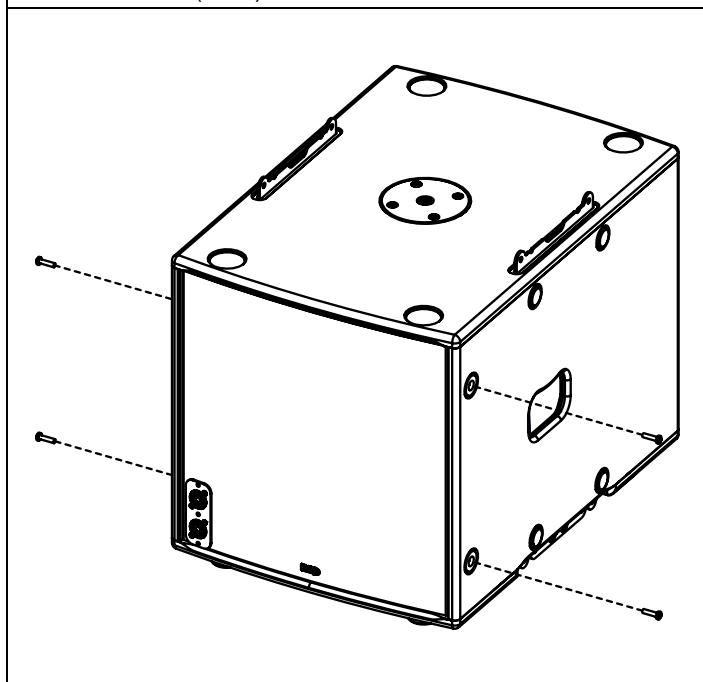


MAINTENANCE

Changement de la grille

Retirer les 4 vis (Tx25).

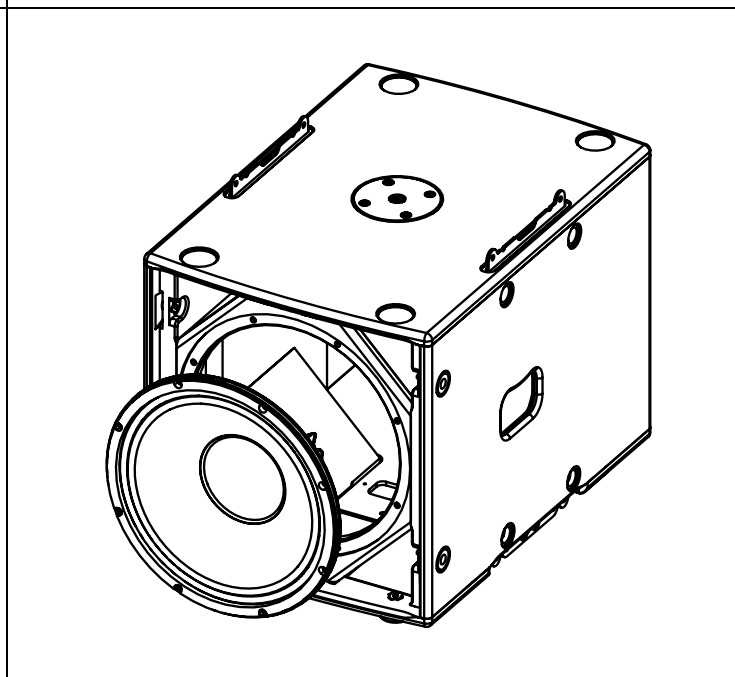
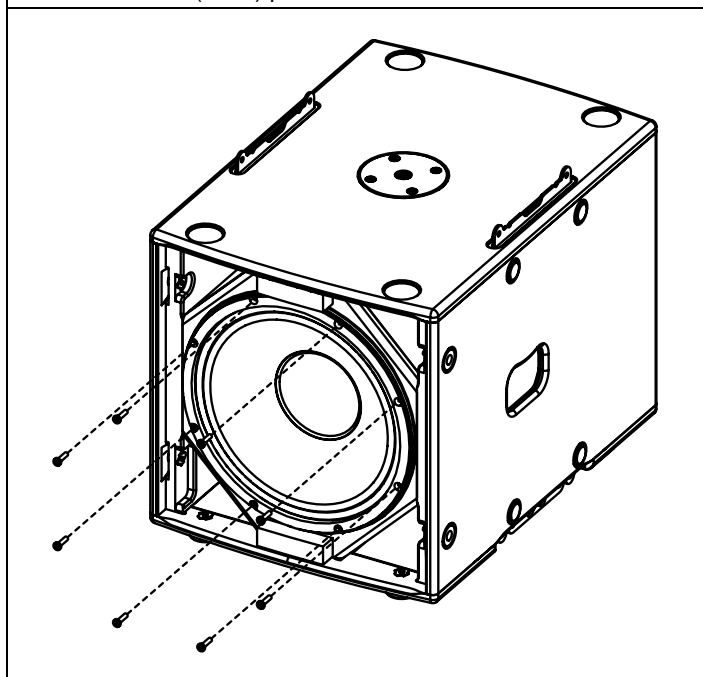
Retirer la grille.



Haut-parleur 12''

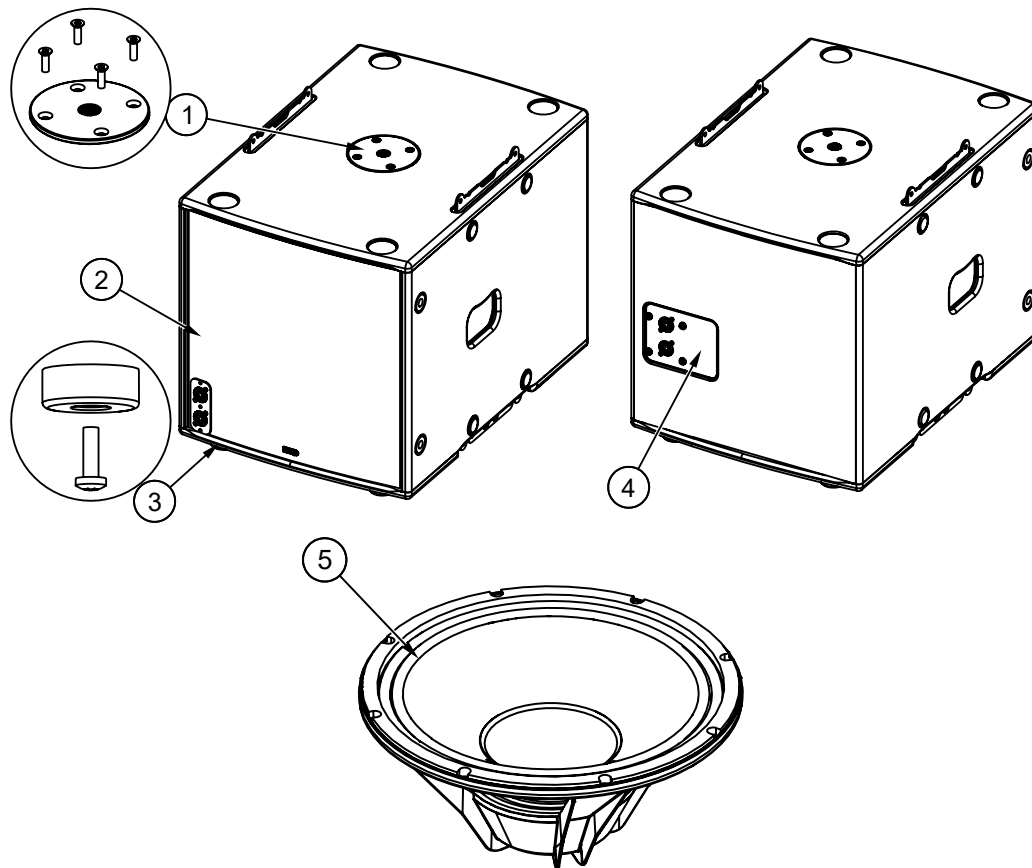
Retirer les 8 vis (Tx25) pour retirer le HP.

Retirer le HP.



Connexion : rouge (+) / noir (-)

Pièces détachées



MARK	QUANTITY	REFERENCE	DESIGNATION
1	1	05DOUJLM20	Connector Plate M20 Black (with screws)
	1	05DOUJLM20W	Connector Plate M20 White (with screws)
2	1	05MSUB12-UA	Complete grille touring Black (with fasteners)
	1	05MSUB12-UAPW	Complete grille touring White (with fasteners)
3	4	05FTCC38x15	Pad 15/38 (x10)
4	1	05MS12-FPA	CNX complete Black (with screws and lexan)
	1	05MS12-FPA-PW	CNX complete White (with screws and lexan)
5	1	05HPB12ND	12" Driver (6 ohms)
	1	05N12ND-4R/K	Recone Kit 12" (6 ohms)

NOTE :

Les haut-parleurs et les grilles peuvent être renvoyés chez NEXO pour être recyclés.

SPECIFICATIONS TECHNIQUES

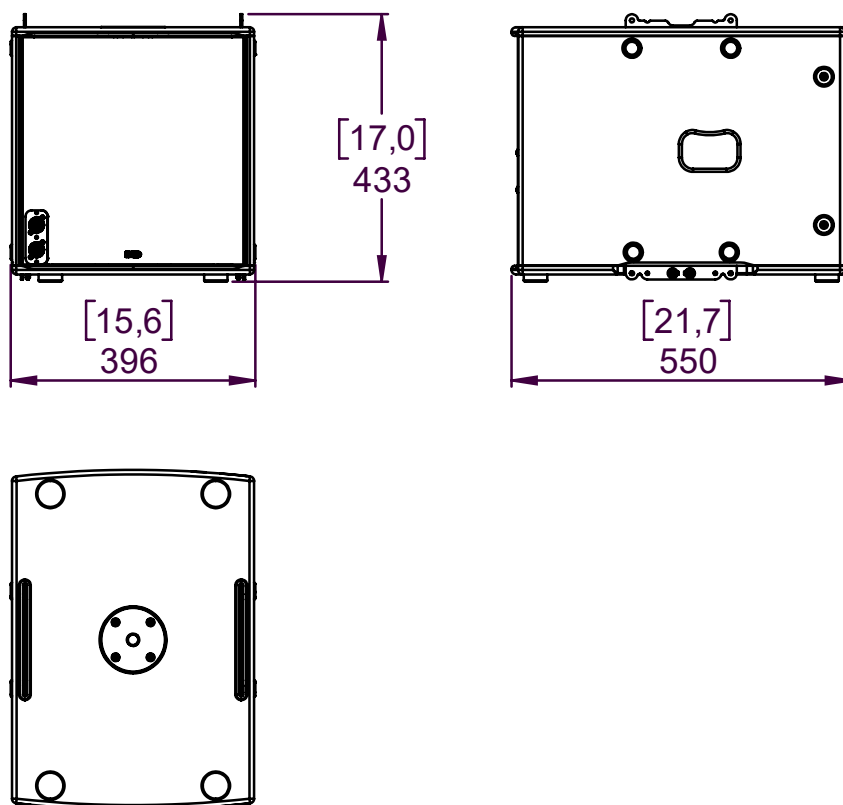
MSUB12 AVEC ELECTRONIQUE NEXO

Réponse en fréquence (± 6 dB)	45Hz – 150Hz
Sensibilité (1W à 1m)	102dB SPL Nominal
SPL crête nominal (1m)	130dB
Tension de service	35 Vrms
Fréquences de coupure	45-85; 45-120; 45-150 Hz / 63-120; 63-150 Hz
Impédance	6 Ω
Amplification recommandée	450 à 700 W / 6 Ω (nécessite un amplificateur de 700 à 1000 W / 4 Ω)

CARACTERISTIQUES

Modèle	MSUB12
Composants	1x 12 " – 6 Ohms – Longue excursion – Aimant Néodyme
Matériau	Multiplis bouleau de Finlande
Finition	Peinture grainée noire - Peinture grainée blanche
Grille	Tissu résistant aux UV collé sur le devant de la grille traitée Magnelis®
Equipement	2x Poignées latérales Insert M20
Connectiques	4x NL4, 4 contacts
Poids	23 kg – 51 lb

Dimensions



NEXO S.A.

Parc d'activité de la Dame Jeanne
F-60128 PLAILLY

Tel: +33 3 44 99 00 70
Fax: +33 3 44 99 00 30
E-mail: info@nexo.fr

nexo-sa.com

NEXO