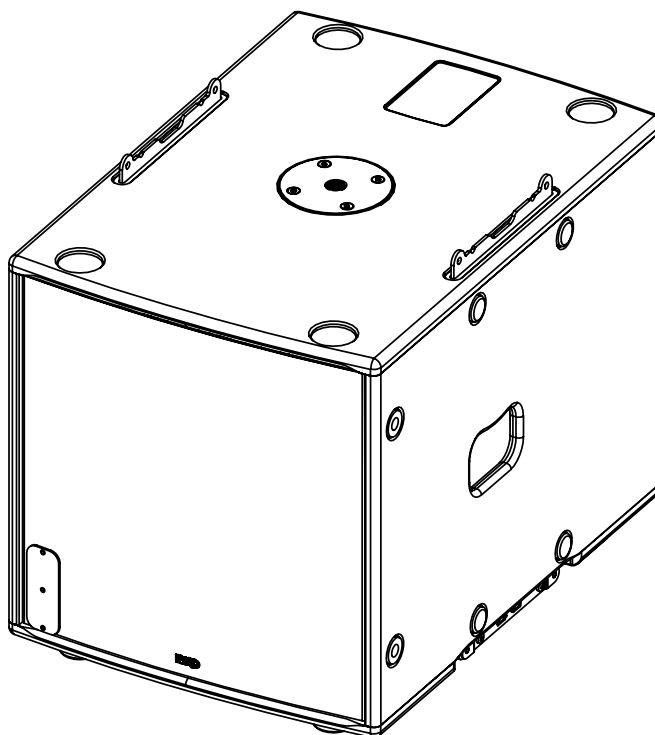
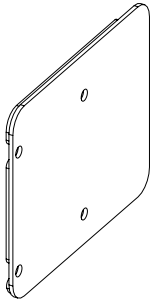
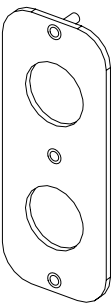
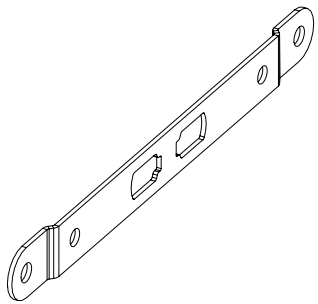
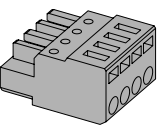
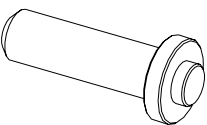
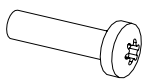


## Kit d'installation pour MSUB12-I



### Contenu :

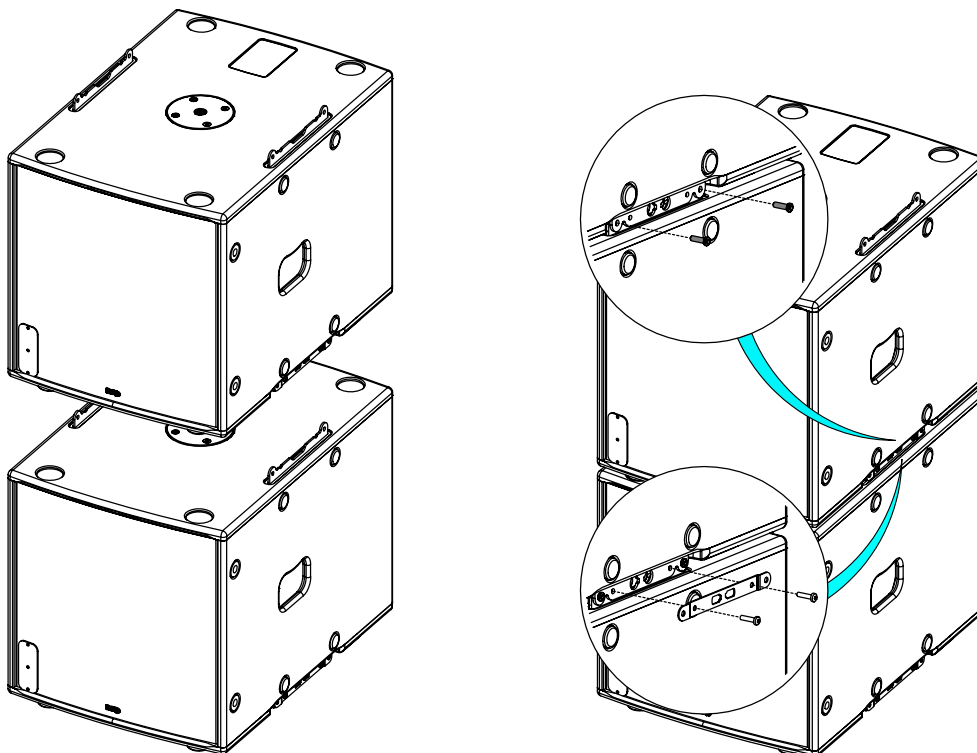
X1 	X1 	X2 
X1 	X4 	X4 

## Accrochage :

Présenter un MSUB12 sur un deuxième.

Insérer les 4 axes (2 de chaque côté).

Sécuriser avec la plaque et les vis fournies.



## Ressortir un second câble

Démonter le haut-parleur.

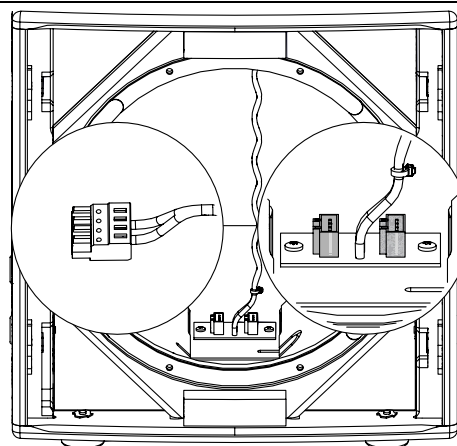
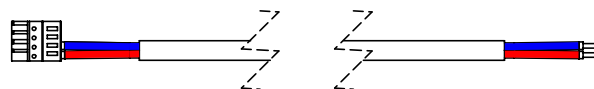
Câbler le connecteur WAGO 4pt fourni.

Connecter le sur l'embase libre.

Passer le câble dans le presse-étoupe.

Serrer le presse-étoupe.

Refermer le MSUB12.



# NEXO

nexo-sa.com

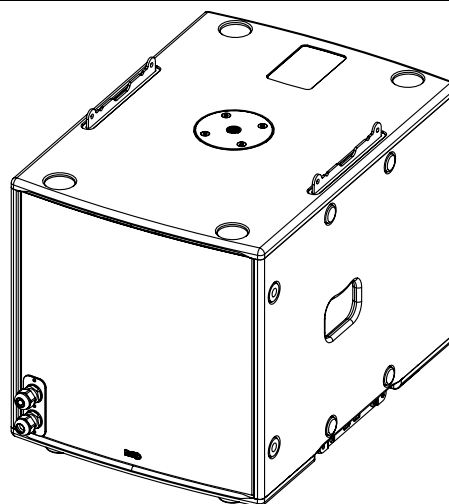
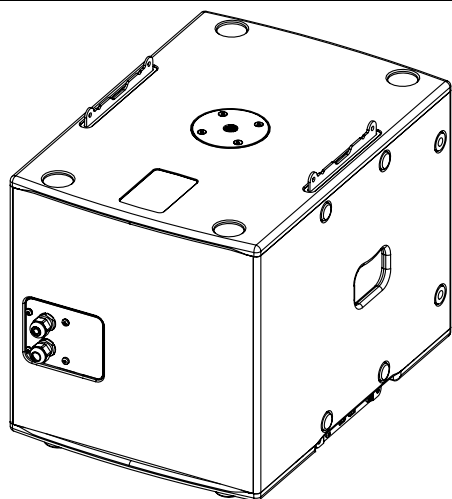
ZA du Pre de la Dame Jeanne  
60128 PLAILLY - France

- Lire cette fiche avant utilisation.
- Conserver cette fiche.
- Respecter les avertissements.



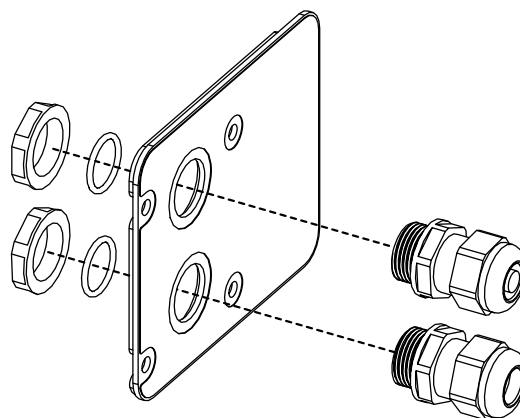
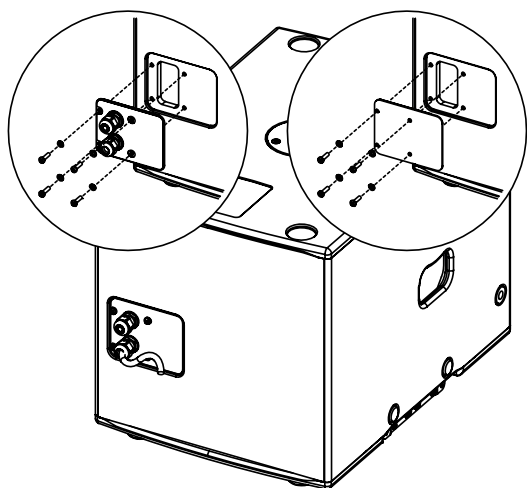
## Configuration

MSUB12-I est livré avec la plaque de connexion à l'arrière. Vous pouvez placer une plaque de connexion à l'avant.



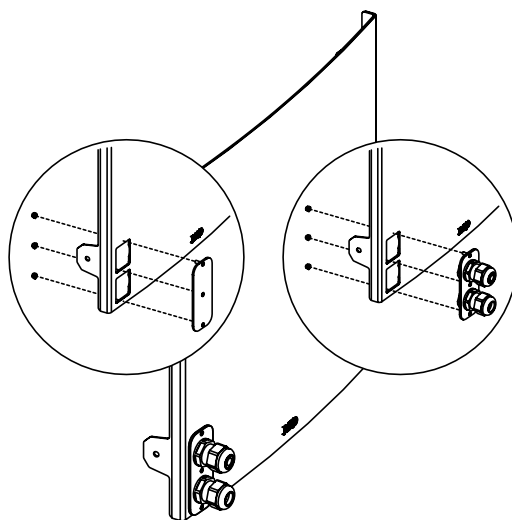
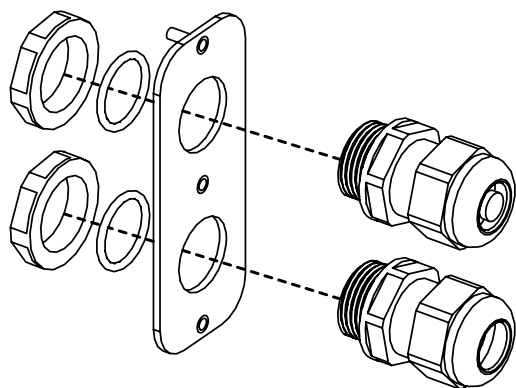
Retirer la platine avec les presse-étoupes à l'arrière. Placer la platine fournie.

Démonter les presse-étoupes.



Remonter les presse-étoupes sur la nouvelle plaque

Remonter la platine sur la grille, passer le câble avant de refermer. Le câble doit passer par l'évent en bas à gauche.



# NEXO

nexo-sa.com

ZA du Pre de la Dame Jeanne  
60128 PLAILLY - France

- Lire cette fiche avant utilisation.
- Conserver cette fiche.
- Respecter les avertissements.



- **NEXO ne peut pas accepter la responsabilité d'accidents causés par un facteur autre qu'un défaut de ce produit.**
- **Merci de se référer au site internet [nexo-sa.com](http://nexo-sa.com) pour obtenir la dernière version de cette fiche.**

**NEXO**

[nexo-sa.com](http://nexo-sa.com)

ZA du Pre de la Dame Jeanne  
60128 PLAILLY - France

- Lire cette fiche avant utilisation.
- Conserver cette fiche.
- Respecter les avertissements.

