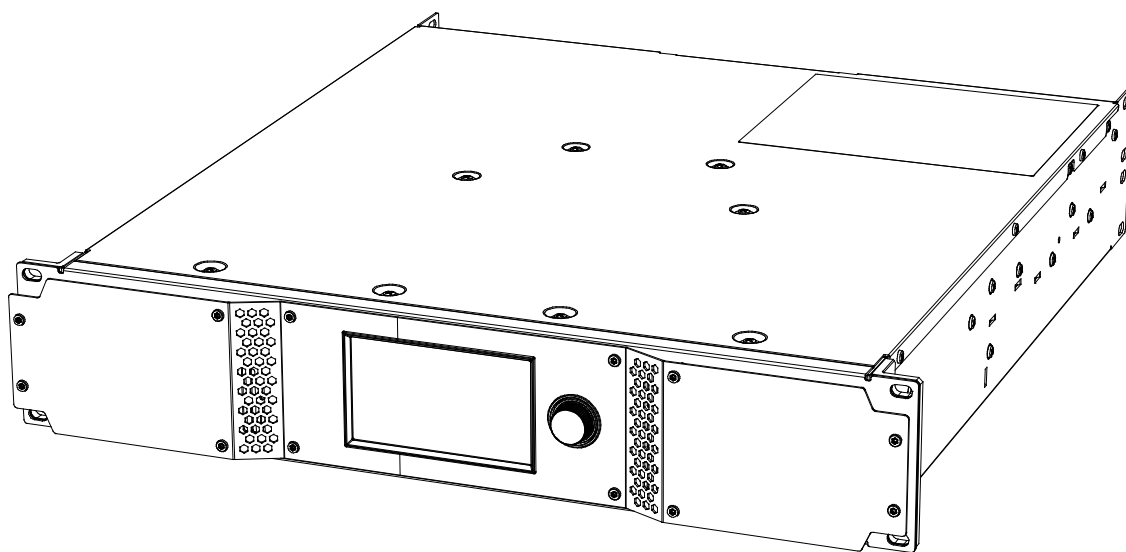


LOAD5_28 更新情報



NXAMP 用、NXAMPmk2 用、および拡張カード用ファームウェアバージョン LOAD5_28

LOAD5_28 の説明

本 zip ファイル(tech_LOAD5_28_full_package.zip)には以下のハードウェアの各ファームウェアアップデートに必要なすべてのファイルが含まれています。

- **NXAMP4x1** : ファームウェアバージョン **LOAD5_28**
- **NXAMP4x1mk2** : ファームウェアバージョン **LOAD5_28**
- **NXAMP4x2mk2** : ファームウェアバージョン **LOAD5_28**
- **NXAMP4x4** : ファームウェアバージョン **LOAD5_28**
- **NXAMP4x4mk2** : ファームウェアバージョン **LOAD5_28**
- **NXAE104** : ファームウェアバージョン **0x1D05**/ソフトウェアバージョン **011D**
- **NXDT104orNXDT104mk2** : ファームウェアバージョン **0x1C0B** / プロダクトバージョン **4.37.0**
- **NXES104** : ファームウェアバージョン **0x0D0E**

注意: NXAMPmk2 へ NXAEDT 拡張カードを挿入する前に、NXAMPmk2 を LOAD 5_20 以上にアップグレードしてください。

NXAMP のバージョンは、起動時にフロントパネルの画面に表示されます。また、NeMo または Auvitrans 社のリモートコントロールソフトウェア AVS-Monitor から、各デバイスの「Control」ページでも確認できます。NXAE104/NXDT104/NXES104 のバージョンについても、AVS-Monitor の「**Properties**」ページ(NXDT104/NXAEDT の場合は Dante™ Controller)あるいは NeMo または NeFu で確認できます。

NXDT104 および NXES104 には複数のプロセッサ/ファームウェアレイヤーがあります。以下に各ファームウェアの詳細を示します。

- **NXDT104 or NXDT104mk2**(上記のファームウェアパッケージ)(Dante Controller/メーカー情報)
 - プロダクトバージョン : 4.37.0
 - ソフトウェアバージョン : 4.37.0.11110
 - ファームウェアバージョン : 4.37.0.11110Dante 情報 :
 - Dante ファームウェアバージョン : 4.2.3.13
 - ハードウェアバージョン : 4.0.4.2
 - ROM/Boot バージョン : 1.3.81
- **NXES104**(ファームウェアパッケージ 0x0D0E)
 - Ethersound カーネルバージョン 3.09

上記のハードウェア(NXES104 を除く)をアップデートするには、本パッケージ内のソフトウェア、**NeFu v1.7.1**(Windows/MAC)を使用する**必要があります**(NXES104 については後述を参照)。

NXAE104、NXDT104、NXDT104mk2 または NXES104 を NXAMP に取り付ける場合、**ネットワークポートを使用してカードのファームウェアもアップデートする必要があります**。NXAMP のシリアルポートからアップデートすると、NXAMP ファームウェアのみがアップデートされます。

文書ファイル

- LOAD5_28_whats_new.pdf : (本書)

NXAMP 関連 :

- LOAD5_28 for_NXAMP_4ch_factory_presets_list.pdf : 4ch factory presets 一覧表 (pdf)。
- LOAD5_28 for_NXAMP_4ch_factory_presets_list.xlsx : 4ch factory presets 一覧表(xlsx)。
- LOAD5_28 for_NXAMP_speakers_setups_list.pdf : NEXO スピーカー-setups_list (pdf)。
- LOAD5_28 for_NXAMP_speakers_setups_list.xlsx : NEXO スピーカー-setups_list (xlsx)。

NXAMPmk2 関連 :

- LOAD5_28 for_NXAMPmk2_4ch_factory_presets_list.pdf : 4ch factory presets 一覧表 (pdf)。
- LOAD5_28 for_NXAMPmk2_4ch_factory_presets_list.xlsx : 4ch factory presets 一覧表(xlsx)。
- LOAD5_28 for_NXAMPmk2_speakers_setups_list.pdf : NEXO スピーカー-setups_list (pdf)。
- LOAD5_28 for_NXAMPmk2_speakers_setups_list.xlsx : NEXO スピーカー-setups list (xlsx)。

NeFu 関連 :

- NEXO NeFu-User Guide-v1.7-en.pdf
- NEXO NeFu- Guide d'utilisation -v1.7-fr.pdf
- NEXO NeFu-User Guide-v1.7-jp.pdf

NeMo 関連 :

- NEXO Nemo-User Guide-v3.0.pdf
- NEXO Nemo-Manuel d'utilisation-v3.0.pdf

AVS-Monitor 関連 :

- AVS-Monitor User manual.pdf
- AVS-Monitor FAQ.pdf

Dante 関連 :

- AUD-MAN-DanteController-4.12.x-v1.0.pdf
- AUD-MAN-DanteVirtualSoundcard_4.4.x-v1.0.pdf
- AUD-MAN-DDM-v1-7-1_User_Guide-v1.1.pdf

ソフトウェアファイル

- NEXO NeFu(NEXO ファームウェアアップデート)v1.7.1 : NXAMP および拡張カードのファームウェアバージョン 1.7.1 アップデート用のソフトウェアです。 .dld ファイルを使用します。

**NeFu を適切に使用して機器のファームウェアをアップデートできるように
NeFu のユーザーマニュアルを注意してお読みください。**

<注意> NeFu は NXES104(Ethersound™カード)に対応していません。NXES104 カードが取り付けられた NXAMP4x1 または NXAMP4x4 をアップデートするには、シリアルポートで NXAMP に接続して NeFu を使用するか、下記のリンクを使用して Ethersound™カードに対応する Nxwin4 ソフトウェアをダウンロードします。

https://nexo-sa.com/shares/upload/LOAD5_28_for_nxwin4.zip

- AVS-Monitor Setup v6.82.26.13645 : Ethersound™(NXES104 向け)、Dante™ (NXDT104 およ

び NXDT104mk2 向け)、または IP ベース(NXAE104 向け)ネットワーク上の NXAMP 機器をリモートコントロールする Windows™(7~11 用)ソフトウェアです。NXAEDT との互換性はありません。

ファームウェアファイル

- LOAD5_28.dld : NEXO ファームウェアの最新版です。NXAMP4x1、NXAMP4x1mk2、NXAMP4x2mk2、NXAMP4x4、NXAMP4x4mk2、NXAE104、NXDT104、NXDT104mk2、NXES104 および NXAEDT (NXAMPmk2 のみ互換性あり)で使用します。
- LOAD5_27.dld : NEXO ファームウェアの旧版です。問題が生じた場合、前回のバージョンに戻すことができます。

LOAD5_28 の新機能の説明

大きな変更

- LOAD5_17 以降、以下の大きな変更内容が導入されました。
2022 年 3 月以降に製造された NXAMPmk 2 つまり(21) xxxx 0322 xxxxxx 以上のシリアル番号は、LOAD 5_17 以上を使用する必要があります。
LOAD5_17 は、すべての NXAMP および NXAMPmk2 で安全に使用できます。
- LOAD2_55 以降、以下の大きな変更内容が導入されました。
NXAMP4x4 ファームウェアのアンプ保護機能に関する不具合が確認され修正されました。
NXAMP4x4 をご使用中のすべてのお客様は、ファームウェアを LOAD2_55 またはそれ以降のバージョンにアップデートしてください。

新たなキャビネット対応

ありません。

ファームウェアの変更とバグの修正

- NXAMPmk2
- ・インプットモニタリング機能を新たに追加しました (詳細はユーザーマニュアルを参照)。

LOAD5_28 のキャビネットセットアップの変更

- GEOM12: グローバル EQ が改良されました。以下の変更が行われました:
 - すべてのキャビネット台数 (1 / 2-3 / 4-6 / 7-12 台) のアクティブとパッシブの両方のセットアップに新しいグローバル EQ を適用しました。
 - LOAD5_25 より、すべてのセットアップに+4dB のグローバルゲインの調整を行いました。
 - クロスオーバー周波数の選択数を最適化しました (ワイドバンド / 60Hz / 85Hz / 120Hz)。
- MSUB18: MSUB18 のクロスオーバー周波数の選択数を最適化しました (50Hz / 60Hz / 85Hz / 120Hz。INFRA セットアップは変更なし。)
- P15 モニター: グローバル EQ のアップデートを行いました。

キャビネットのセットアップ名

キャビネットのセットアップ名をわかりやすく系統立てて表示するために、以下の略語を使用します。

- **WB** = ワイドバンドセットアップ(最大限低い設定のハイパスフィルターを使用)
- **XO** = クロスオーバーセットアップ(高めの設定のハイパスフィルターを使用)
- **PA** = パッシブモード(アクティブ/パッシブモード対応製品)
- **AC** = アクティブモード(アクティブ/パッシブモード対応製品)
- **MON** = モニターセットアップ(特定のフェーズ特性、最小レイテンシー)
- **BR** = ブリッジモード
- **OM** = 無指向性(オムニ)モード(オムニ/カーディオイド対応製品のみ)
- **CD** = 指向性(カーディオイド)モード(オムニ/カーディオイド対応製品のみ)
- **FR** = カーディオイドモードでのフロントスピーカーに使用されるチャンネル
- **BA** = カーディオイドモードでのリアスピーカーに使用されるチャンネル
- **B2B** = バックツースバックモード(カーディオイドモードが2つのキャビネットを必要とする製品)
- **S2S** = サイドツースイドモード(カーディオイドモードが2つのキャビネットを必要とする製品)
- **DF** = ダウンフィル(ダウンフィル用途に使用されるラインアレイモジュール)

既知の問題

NXAMP

- (NXAMP フロントパネル、AVS-monitor、または NeMo から)セットアップビルダーを使用してカスタムでアクティブモードのセットアップを作成する場合、2つのチャンネル間でパッチとディレイがリンクしません。アクティブモードで両方のチャンネルに同じパッチと同じディレイが適用されていることを確認してください。
- 「リレーミュート」オプションが有効の場合、NXAMP のフロントパネルの「Peak」LED(赤色)が点灯することがあります。この場合でも、NXAMP に問題はありません。
- Plus シリーズ(P8、P10、P12、P15)のセットアップにおいて、プロテクト LED(黄色)がオーディオレベルに関係なく点灯することがあります。
- ブート v1.42 が動作している NXAMP では、DMU メーターとネットワーク LED が動作しません。

連絡先

LOAD5_28 に関するバグのご報告または詳細説明につきましては technical@NEXO.fr までご連絡ください。

旧ファームウェアの履歴情報

LOAD5_27 更新情報

大きな変更

- o LOAD5_17 以降、以下の大きな変更内容が導入されました。
2022年3月以降に製造された NXAMPmk 2 つまり(21) xxxx 0322 xxxxxx 以上のシリアル番号は、LOAD 5_17 以上を使用する必要があります。
- LOAD5_17 は、すべての NXAMP および NXAMPmk2 で安全に使用できます。
- o LOAD2_55 以降、以下の大きな変更内容が導入されました。
NXAMP4x4 ファームウェアのアンプ保護機能に関する不具合が確認され修正されました。
NXAMP4x4 をご使用中のすべてのお客様は、ファームウェアを LOAD2_55 またはそれ以降のバージョンにアップデートしてください。

新たなキャビネット対応

ありません。

ファームウェアの変更とバグの修正

- NXAMPmk2
 - ・リモートコントロールソフトウェアからのシーン管理のバグを解決しました。

LOAD5_27 のキャビネットセットアップの変更

- o eLS600：変位保護のアップデートを行いました。
- o eLS18：ゲイン構成とグローバル EQ の軽微なアップデートを行いました。
- o NXAMPmk2 で駆動する P15：アクティブおよびパッシブセットアップの変位保護の軽微なアップデートを行いました。
- o NXAMPmk2 で駆動する P18：フランジのあるセットアップ（アクティブおよびパッシブ）において、変位保護の軽微なアップデートを行い、ライト EQ のバグを解決しました。
- o L20：28-120 Hz セットアップのローパスフィルターの軽微なアップデートを行いました。

LOAD5_26 更新情報

LOAD5_26 の公式リリースはありません。

LOAD5_25 更新情報

大きな変更

- o LOAD5_17 以降、以下の大きな変更内容が導入されました。
2022年3月以降に製造された NXAMPmk 2 つまり(21) xxxx 0322 xxxxxx 以上のシリアル番号は、LOAD 5_17 以上を使用する必要があります。
- LOAD5_17 は、すべての NXAMP および NXAMPmk2 で安全に使用できます。
- o LOAD2_55 以降、以下の大きな変更内容が導入されました。
NXAMP4x4 ファームウェアのアンプ保護機能に関する不具合が確認され修正されました。
NXAMP4x4 をご使用中のすべてのお客様は、ファームウェアを LOAD2_55 またはそれ以降のバージョンにアップデートしてください。

新たなキャビネット対応

新たな Plus シリーズの P18（ポイントソーススピーカー）と L20（コンパクトホーンロードサブウーファー）のサポートが追加されました。

- P18 では、オプションのホーンの有無に関わらず、以下のセットアップを使用可能です。
- P18 MAIN と複数のセットアップを使用できます。これらのセットアップは、ほとんどの FOH 用途に推奨されています。また、他の NEXO セットアップと位相互換性があるため、別の NEXO スピーカーやサブと簡単に組み合わせることができます。
- P18 MAIN パッシブセットアップ(標準のホーン 60° x60°、50、85 または 120Hz のハイパス)
 - P18 MAIN パッシブセットアップ(オプションのホーン 90° x40°、50、85 または 120Hz のハイパス)
 - P18 MAIN パッシブセットアップ(オプションの「PS」ホーン、50、85 または 120Hz のハイパス)
 - P18 MAIN アクティブ LF セットアップ(50、85 または 120Hz のハイパス)
 - P18 MAIN アクティブ HF セットアップ(標準のホーン 60° x60°)
 - P18 MAIN アクティブ HF セットアップ(オプションのホーン 90° x40°)
 - P18 MAIN アクティブ HF セットアップ(オプションの「PS」ホーン)

また、P18 MON(MONITOR 用)と呼ばれる複数のセットアップも使用できます。これらのセットアップは、モニター用途に推奨されています。(モニター用途以外にも使用可)。他の NEXO セットアップとの位相互換性はありませんが、最小レイテンシーが提供されます。L20 とペアで使用する場合は、L20 にも最小レイテンシーのセットアップを使用する必要があります。

- P18 MON パッシブセットアップ(標準のホーン 60° x60°、50 または 60Hz のハイパス)
- P18 MON パッシブセットアップ(オプションのホーン 90° x40°、50 または 60Hz のハイパス)
- P18 MON パッシブセットアップ(オプションの「PS」ホーン、50 または 60Hz のハイパス)
- P18 MON アクティブ LF セットアップ(50 または 60Hz のハイパス)
- P18 MON アクティブ HF セットアップ(標準のホーン 60° x60°)
- P18 MON アクティブ HF セットアップ(オプションのホーン 90° x40°)
- P18 MON アクティブ HF セットアップ(オプションの「PS」ホーン)

L20 では、以下のセットアップを使用できます。

- 無指向性(オムニ)またはフロント(カーディオイドモードのみ)セットアップ (帯域幅の選択) 28-60 Hz 28-85 Hz 28-120 Hz
- バック(カーディオイドモードのみ)セットアップ (帯域幅の選択) 28-60 Hz 28-85 Hz 28-120 Hz
- モニター(モニターモードで P18 を使用時)セットアップ (帯域幅の選択) 28-70 Hz (P18 MON、50Hz-20kHz の範囲でのみ使用してください。) 28-85 Hz (P18 MON、60Hz-20kHz の範囲でのみ使用してください。)

ファームウェアの変更とバグの修正

ありません。

LOAD5_25 のキャビネットセットアップの変更

ありません。

LOAD5_24 更新情報

LOAD5_24 の公式リリースはありません。

LOAD5_24 は工場出荷時のファームウェアであり、ユーザーの観点からは LOAD5_23 と同一です。

LOAD5_23 更新情報

LOAD5_23 の公式リリースはありません。

LOAD5_23 は工場出荷時のファームウェアであり、ユーザーの観点からは LOAD5_22 と同一です。

LOAD5_22 更新情報

大きな変更

LOAD5_17 以降、以下の大きな変更内容が導入されました。

2022年3月以降に製造された NXAMPmk 2 つまり(21) xxxx 0322 xxxxxx 以上のシリアル番号は、LOAD 5_17 以上を使用する必要があります。

LOAD5_17 は、すべての NXAMP および NXAMPmk2 で安全に使用できます。

LOAD2_55 以降、以下の大きな変更内容が導入されました。

NXAMP4x4 ファームウェアのアンプ保護機能に関する不具合が確認され修正されました。

NXAMP4x4 をご使用中のすべてのお客様は、ファームウェアを LOAD2_55 またはそれ以降のバージョンにアップデートしてください。

新たなキャビネット対応

ありません。

ファームウェアの変更とバグの修正

NXAMPmk2

- ・ブリッジセットアップの出カルーティングのバグを解決しました。
- ・タッチディスプレイ上でプリセットを選択する際、シリーズやその他パラメータをタッチした後、意図せずポップアップウィンドウが閉じてしまいプリセットを呼び出せない不具合を修正しました。

LOAD5_22 のキャビネットセットアップの変更

ありません。

LOAD5_21 更新情報

大きな変更

LOAD5_17 以降、以下の大きな変更内容が導入されました。

2022年3月以降に製造された NXAMPmk 2 つまり(21) xxxx 0322 xxxxxx 以上のシリアル番号は、LOAD 5_17 以上を使用する必要があります。

LOAD5_17 は、すべての NXAMP および NXAMPmk2 で安全に使用できます。

LOAD2_55 以降、以下の大きな変更内容が導入されました。

NXAMP4x4 ファームウェアのアンプ保護機能に関する不具合が確認され修正されました。

NXAMP4x4 をご使用中のすべてのお客様は、ファームウェアを LOAD2_55 またはそれ以降のバージョンにアップデートしてください。

新たなキャビネット対応

新たな固定設備用ポイントソーススピーカー「ePS12」、サブウーファー「eLS18」のサポートが追加されました。

- ePS12 のプリセットは、以下のクロスオーバーで使用できます。

- o 60Hz-20kHz
- o 85Hz-20kHz
- o 120Hz-20 kHz

- eLS18 のプリセットは、以下のクロスオーバーで使用できます。

- o 32Hz-85Hz
- o 32Hz-120 Hz
- o 32Hz-150 Hz

ファームウェアの変更とバグの修正

ありません。

LOAD5_21 のキャビネットセットアップの変更

ありません。

LOAD5_20 更新情報

大きな変更

LOAD5_17 以降、以下の大きな変更内容が導入されました。

2022 年 3 月以降に製造された NXAMPmk 2 つまり(21) xxxx 0322 xxxxxx 以上のシリアル番号は、LOAD 5_17 以上を使用する必要があります。

LOAD5_17 は、すべての NXAMP および NXAMPmk2 で安全に使用できます。

LOAD2_55 以降、以下の大きな変更内容が導入されました。

NXAMP4x4 ファームウェアのアンプ保護機能に関する不具合が確認され修正されました。

NXAMP4x4 をご使用中のすべてのお客様は、ファームウェアを LOAD2_55 またはそれ以降のバージョンにアップデートしてください。

新たなキャビネット対応

ありません。

ファームウェアの変更とバグの修正

NXAMP

NXAMPmk1 にて P10 MAIN セットアップ使用時、音声信号が歪んで出力されてしまうバグを修正しました。

NXAMPmk2

NXAEDT 拡張カードのサポートを追加しました。NXAEDT を挿入する前に、既に存在する他の拡張カードを介して NXAMPmk2 を LOAD 5_20 にアップグレードしてください。LOAD 5_20 以上にアップグレードすると、NXAEDT を使用して NXAMPmk2 ファームウェアをアップグレードできます。

NXAE104

ありません。

NXDT104

ありません。

AVS-Monitor

ありません。

LOAD5_20 のキャビネットセットアップの変更

GEO M6 (4~12 台) のセットアップの位相特性の修正を行いました。

IDS108 の位相特性の修正を行いました。

P15 の低域周波数特性の調整を行いました。

ePS6、ePS8、ePS10 の VCEQ パラメータの微調整を行いました。

ePS8 の低域周波数特性の調整を行いました。

LOAD5_19 更新情報

LOAD5_19 の公式リリースはありません。

LOAD5_18 更新情報

LOAD5_18 の公式リリースはありません。

LOAD5_17 更新情報

大きな変更

LOAD5_17 以降、以下の大きな変更内容が導入されました。

2022年3月以降に製造された NXAMPmk 2 つまり(21)xxxx 0322 xxxxxx 以上のシリアル番号は、LOAD 5_17 以上を使用する必要があります。

LOAD5_17 は、すべての NXAMP および NXAMPmk2 で安全に使用できます。

LOAD2_55 以降、以下の大きな変更内容が導入されました。

NXAMP4x4 ファームウェアのアンプ保護機能に関する不具合が確認され修正されました。

NXAMP4x4 をご使用中のすべてのお客様は、ファームウェアを LOAD2_55 またはそれ以降のバージョンにアップデートしてください。

新たなキャビネット対応

ありません。

ファームウェアの変更とバグの修正

NXAMP

ありません。

NXAMPmk2

2022年3月以降に製造された NXAMPmk2、つまりシリアル番号が(21)xxxx0322xxxx 以上の場合、ソースを接続していない状態でもビューメーターの情報がランダムに表示されることがあります。この問題を解決するには、LOAD5_17 にアップデートしてください。

NXAE104

ありません。

NXDT104

ありません。

AVS-Monitor

ありません。

LOAD5_17 のキャビネットセットアップの変更

ありません。

LOAD5_16 更新情報

LOAD5_16 の公式リリースはありません。

LOAD5_16 は、ユーザー視点での LOAD5_15 と同一のファクトリーリリースファームウェアです。

LOAD5_15 更新情報

大きな変更

LOAD2_55 以降、以下の大きな変更内容が導入されました。

NXAMP4x4 ファームウェアのアンプ保護機能に関する不具合が確認され修正されました。

NXAMP4x4 をご使用中のすべてのお客様は、ファームウェアを LOAD2_55 またはそれ以降のバージョンにアップデートしてください。

新たなキャビネット対応

新たな固定設備用ポイントソーススピーカー-ePS シリーズの ePS とサブウーファー-eLS のサポートが追加されました。

- ePS のプリセットは、以下のクロスオーバーで使用できます。

o ePS6 : 90-20k、120-20k、150-20k のクロスオーバー。

o ePS8 : 70-20k、85-20k、120-20k のクロスオーバー。

o ePS10 : 60-20k、85-20k、120-20k のクロスオーバー。

- eLS のプリセットは、以下のクロスオーバーで使用できます。

o eLS400 : 45-85、45-120、45-150 のクロスオーバー。

o eLS600 : 40-85、40-120、40-150 のクロスオーバー。

ファームウェアの変更とバグの修正

NXAMP

ありません。

NXAMPmk2

ありません。

NXAE104

ありません。

NXDT104

リモートコントロールの安定性が向上しました。また最新の Dante Firmware へのアップデートが可能です。

AVS-Monitor

新しいバージョンの AVS-Monitor が利用可能です。

LOAD5_15 のキャビネットセットアップの変更

IDS108、GEO M6、ID84L の微調整を行いました。

LOAD5_14 更新情報

大きな変更

LOAD2_55 以降、以下の大きな変更内容が導入されました。

NXAMP4x4 ファームウェアのアンブ保護機能に関する不具合が確認され修正されました。

NXAMP4x4 をご使用中のすべてのお客様は、ファームウェアを LOAD2_55 またはそれ以降のバージョンにアップデートしてください。

新たなキャビネット対応

新たな ID シリーズの ID84 (コラム型スピーカー) と ID84L (コラム型中低域拡張用スピーカー)、IDS312 (コラム型サブウーファー) のサポートが追加されました。

- ID84 のプリセットは、コラムスピーカー背面のスイッチで選択できる両方の指向性オプション (Wide と Narrow) に対応しています。スイッチの位置に対応するプリセットを選択してください。次に、適切なクロスオーバーを選択します。

o ID84 Narrow : 90-20k クロスオーバーまたは 120-20k クロスオーバー。

o ID84 Wide : 90-20k クロスオーバーまたは 120-20k クロスオーバー。

- ID84L のプリセットは、ID84 メインモジュールとの配置に応じて、両方の指向性オプション (Wide と Narrow) に対応しています。ドキュメントを参照してください。次に、ID84 メインモジュールと同一の適切なクロスオーバーを選択します。

o ID84L Narrow : 90-1.5k クロスオーバーまたは 120-1.5k クロスオーバー。

o ID84L Wide : 90-1.5k クロスオーバーまたは 120-1.5k クロスオーバー。

- IDS312 のプリセットは、サブを単独で使用する場合は 40Hz から、より大きなサブ (例 : NEXO L18) を併用する場合は 63Hz から利用できます。

o 単独使用 : 40-85、40-120、40-150 のクロスオーバー。

o より大きなサブとの併用 : 63-120 または 63-150 のクロスオーバー。

ファームウェアの変更とバグの修正

NXAMP

警告! すべての NXAMP および NXAMPmk2 ハードウェアのレイテンシーを一致させるために、新しい基準レイテンシーを使用しています。複数の NXAMP を使用している場合は、LOAD5_14 と以前のファームウェアを混在させないようご注意ください。

NXAMPmk2

警告! すべての NXAMP および NXAMPmk2 ハードウェアのレイテンシーを一致させるために、新しい基準レイテンシーを使用しています。複数の NXAMP を使用している場合は、LOAD5_14 と以前のファームウェアを混在させないようご注意ください。

NXAE104

NXAE104 を搭載した一部の NXAMP の動作が遅くなる不具合を解消しました。リモートコントロールの安定性が向上しました。

NXDT104

リモートコントロールの安定性が向上しました。

AVS-Monitor

新しいバージョンの AVS-Monitor が利用可能です。

LOAD5_14 のキャビネットセットアップの変更

PLUS Series MAIN の設定が変更され、P8 から P15 までの範囲で均質な音響特性が提供されるようになりました。

また、PLUS Series の MONITOR 設定もユーザーの声を反映して再構築されています。

LOAD5_13 更新情報

LOAD5_13 の公式リリースはありません。

LOAD5_12 更新情報

LOAD5_12 の公式リリースはありません。

LOAD5_11 更新情報

LOAD5_11 の公式リリースはありません。

LOAD5_10 更新情報

LOAD5_10 の公式リリースはありません。

LOAD5_09 更新情報

LOAD5_09 は工場出荷時には NXAMPmk2 でのみ利用可能です。セットアップリストは LOAD5_08 と同じですが、追加の NXAMPmk2 ハードウェアをサポートし、新しいベースレイテンシーを備えています。

LOAD5_08 更新情報

大きな変更

LOAD2_55 以降、以下の大きな変更内容が導入されました。

NXAMP4x4 ファームウェアのアンプ保護機能に関する不具合が確認され修正されました。

NXAMP4x4 をご使用中のすべてのお客様は、ファームウェアを LOAD2_55 またはそれ以降のバージョンにアップデートしてください。

新たなキャビネット対応

ありません。

ファームウェアの変更とバグの修正

NXAMP

ありません。

NXAMPmk2

ありません。

NXAE104

ありません。

NXDT104

以前の NXDT 104 ファームウェアバージョン 4.16.0 (LOAD 5_07 に組み込まれている)で発生したバグの修正: NXAMP の Dante ID が、起動時に常に Y001 にリセットされてしまう不具合の解消。

警告:新しい Dante ファームウェアにアップグレードした後、新しいスイッチモード(下記参照)が原因で、NXAMPmk2 の初回起動時に NXDT104 のスイッチ構成を「Switched」にリセットされてしまいます。NXDT104 を「Redundant」モードで使用している場合は、ネットワークループが発生する可能性がありますのでご注意ください。

NXDT 104 mk2 を NXAMPmk 2 で使用する場合、新しいネットワークポートマネジメントは、4 つのモードが利用可能で、Dante Controller の[Network config] タブで変更できます。

- ・Switched: Primary / Secondary / Remote すべてのポートをスイッチドモードとして使用する場合の設定。
- ・Redundant: Primary / Remote と Secondary を分けてリダンダンシーモードとして使用する場合の設定。
- ・Switched-Remote separated: Primary / Secondary ポートをスイッチドモード設定、かつ Remote ポートを制御用ポートとして独立して使用します。
- ・Redundant-Remote separated: Primary と Secondary と Remote ポートすべてをセパレート。Dante リダンダンシーモード設定、かつ Remote ポートを制御用ポートとして独立して使用します。

警告: Remote ポートは、Primary ポートと切り離されると、Dante Controller へアクセスできなくなります。設定を変更するには、Primary ポートまたは Secondary ポートを使用します。

AVS-Monitor

新しいバージョンの AVS-Monitor が利用可能です。NXAMP と NXAMPmk2 の両方で AVS-Monitor から 4 チャネルセットアップがリコールされたときのクラッシュする問題が解消されています。

LOAD5_08 のキャビネットセットアップの変更

ありません。

LOAD5_07 更新情報

大きな変更

LOAD2_55 以降、以下の大きな変更内容が導入されました。

NXAMP4x4 ファームウェアのアンプ保護機能に関する不具合が確認され修正されました。

NXAMP4x4 をご使用中のすべてのお客様は、ファームウェアを LOAD2_55 またはそれ以降のバージョンにアップデートしてください。

新たなキャビネット対応

新たな Plus シリーズの P15 (ポイントソーススピーカー) と L18 (コンパクトホーンロードサブウーファー) のサポートが追加されました。

P15 では、オプションのホーンの有無に関わらず、以下のセットアップを使用可能です。

P15 MAIN と複数のセットアップを使用できます。これらのセットアップは、ほとんどの FOH 用途に推奨されています。また、他の NEXO セットアップと位相互換性があるため、別の NEXO スピーカーやサブと簡単に組み合わせることができます。

- o P15 MAIN パッシブセットアップ(標準のホーン 60° x60°、57、85 または 120Hz のハイパス)
- o P15 MAIN パッシブセットアップ(オプションのホーン 90° x40°、57、85 または 120Hz のハイパス)
- o P15 MAIN パッシブセットアップ(オプションの「PS」ホーン、57、85 または 120Hz のハイパス)

- o P15 MAIN アクティブ LF セットアップ(57、85 または 120Hz のハイパス)

- o P15 MAIN アクティブ HF セットアップ(標準のホーン 60° x60°)
- o P15 MAIN アクティブ HF セットアップ(オプションのホーン 90° x40°)
- o P15 MAIN アクティブ HF セットアップ(オプションの「PS」ホーン)

また、P15 MON(MONITOR 用)と呼ばれる複数のセットアップも使用できます。これらのセットアップは、モニター用途に推奨されています。(モニター用途以外にも使用可)。他の NEXO セットアップとの位相互換性はありませんが、最小レイテンシーが提供されます。周波数特性がフラットなため、状況や好みに合わせて他の用途での使用も試してみてください。L18 とペアで使用する場合は、L18 にも最小レイテンシーのセットアップを使用する必要があります。

- o P15 MON パッシブセットアップ(標準のホーン 60° x60°、57 または 85Hz のハイパス)
- o P15 MON パッシブセットアップ(オプションのホーン 90° x40°、57 または 85Hz のハイパス)
- o P15 MON パッシブセットアップ(オプションの「PS」ホーン、57 または 85Hz のハイパス)

- o P15 MON アクティブ LF セットアップ(57 または 85Hz のハイパス)

- o P15 MON アクティブ HF セットアップ(標準のホーン 60° x60°)
- o P15 MON アクティブ HF セットアップ(オプションのホーン 90° x40°)
- o P15 MON アクティブ HF セットアップ(オプションの「PS」ホーン)

L18 では、以下のセットアップを使用できます。

- o 無指向性(オムニ)またはフロント(カーディオイドモードのみ)セットアップ (帯域幅の選択)
 - ・32-60 Hz
 - ・32-85 Hz
 - ・32-120 Hz

- o バック(カーディオイドモードのみ)セットアップ (帯域幅の選択)
 - ・32-60 Hz
 - ・32-85 Hz
 - ・32-120 Hz

- o モニター(モニターモードで P15 を使用時)セットアップ (帯域幅の選択)
 - ・32-85 Hz(P15 MON、57 Hz-20 kHz の範囲でのみ使用してください。)
 - ・32-120 Hz(P15 MON、85 Hz-20 kHz の範囲でのみ使用してください。)

ファームウェアの変更とバグの修正

NXAMP

一部の NXAMP (ブートバージョン v 1.42)は、拡張入力カードスロットを使用したときに、NXAMPmk 2 に時間的に整合性がありませんでした。本バージョンにて、問題は修正されました。

NXAMPmk2

ありません。

NXAE104

ありません。

NXDT104

Dante Domain Manager をサポートする Dante ファームウェア v 4 に基づく新しいファームウェア。NXDT 104 mk2 を NXAMPmk 2 で使用する場合、新しいネットワークポートマネジメントは、4 つのモードを提供し、Dante Controller の[Network config] タブで利用できます。

- ・Switched: Primary / Secondary / Remote すべてのポートをスイッチドモードとして使用する場合の設定。
- ・Redundant: Primary / Remote と Secondary を分けてリダンダンシーモードとして使用する場合の設定。
- ・MK2 Switched: Primary / Secondary ポートをスイッチドモード設定, かつ Remote ポートを制御用ポートとして独立して使用します。
- ・MK2 Redundant: Primary と Secondary と Remote ポートすべてをセパレート。Dante リダンダンシーモード設定、かつ Remote ポートを制御用ポートとして独立して使用します。

警告:Remote ポートは、Primary ポートと切り離されると、Dante Controller へアクセスできなくなります。設定を変更するには、Primary ポートまたは Secondary ポートを使用します。

AVS-Monitor

新しいバージョンの AVS-Monitor が提供されています。

LOAD5_07 のキャビネットセットアップの変更

MSUB18

- 3 つの異なるクロスオーバーを使用した新しいインフラセットアップ:
 - ・27-50 Hz
 - ・27-60 Hz
 - ・27-75 Hz

IDS108

- 位相と音量レベル補正に関するバグを修正しました。

LOAD5_06 更新情報

大きな変更

LOAD2_55 以降、以下の大きな変更内容が導入されました。

NXAMP4x4 ファームウェアのアンプ保護機能に関する不具合が確認され修正されました。

NXAMP4x4 をご使用中のすべてのお客様は、ファームウェアを LOAD2_55 またはそれ以降のバージョンにアップデートしてください。

新たなキャビネット対応

新たな MSUB12 と ID シリーズの ID14 および IDS108 のサポートが追加されました。

MSUB 12 では、以下のセットアップを使用可能です。

○ 無指向性 (オムニ) またはフロント(カーディオイドモードのみ)セットアップ (帯域幅の選択)

・45-85 Hz

・45-120 Hz

・45-150 Hz

○ バック (カーディオイドモードのみ)セットアップ (同じ帯域幅)

・45-85 Hz

・45-120 Hz

・45-150 Hz

○ 高い出力を必要とするアプリケーションに最適なセッティングで、低域のクロスオーバー周波数を高く設定しています。Omni モード限定で、より大型のサブウーファーとの組み合わせる場合に使用します。

・63-120 Hz

・63-150 Hz

ID 14 では、以下のセットアップを使用可能です。

○ ID 14 の指向性が $100^{\circ} \times 100^{\circ}$ 、ハイパスが 120 Hz または 150 Hz の場合、2 種類の EQ が使用できません。

・メインセットアップ、FOH 用フラット EQ、モニタリングまたはフロントフィルアプリケーション。

・ラウンジセットアップ、バックグラウンドミュージックアプリケーション用のスムーズな EQ。

○ ID 14 の指向性が $140^{\circ} \times 90^{\circ}$ 、ハイパスが 120 または 150 Hz の場合、2 種類の EQ が使用できます。

・メインセットアップ、FOH 用フラット EQ、モニタリングまたはフロントフィルアプリケーション。

・ラウンジセットアップ、バックグラウンドミュージックアプリケーション用のスムーズな EQ。

IDS 108 では、以下のセットアップを使用可能です。

○ 無指向性 (オムニ) セットアップ (帯域幅の選択)

・50-120 Hz

・50-150 Hz

ファームウェアの変更とバグの修正

NXAMP

ありません。

NXAMPmk2

- o NXAE 104、NXRM 104、または NXDT 104 mk 2 で使用される場合、ユニットの IP アドレスは、フロントパネルで固定 (手動) IP と自動(DHCP または Zeroconf) IP の間で切り替えることができます。
- o ネットワーク関連のマイナーなバグ修正を行いました。

NXAE104

ありません。

NXDT104

ありません。

AVS-Monitor

ありません。

LOAD5_06 のキャビネットセットアップの変更

P8

メインおよびモニターセットアップの低域と高域において、EQ の微調整を行いました。

P10

メインおよびモニターセットアップの両方の低域と高域において、EQ の微調整を行いました。

LOAD5_05 更新情報

大きな変更

LOAD2_55 以降、以下の大きな変更内容が導入されました。

NXAMP4x4 ファームウェアのアンプ保護機能に関する不具合が確認され修正されました。

NXAMP4x4 をご使用中のすべてのお客様は、ファームウェアを LOAD2_55 またはそれ以降のバージョンにアップデートしてください。

新たなキャビネット対応

ありません。

ファームウェアの変更とバグの修正

NXAMP

2 x P8 または 2 x P10 で隣接するチャンネルのセットアップが正常に行なえない不具合を修正しました。

NXAMPmk2

ロードモニタリング画面上のユーザーインターフェースへの変更を行ない、自由度が上がりました(内部/外部パイロットトーンジェネレータなど)。

DMU を使用時に、アナログ入力の D のメーターがちらつく不具合を修正しました。

画面上の表示メーターの動きがよくなめらかになりました。

Sense および Protection の画面上インジケータのホールドタイムが改善されました。

アラインメントのゲインまたはディレイを使用時に、入力アラインメントのログが追加されるようになりました。

NXAE104

ありません。

NXDT104

ありません。

AVS-Monitor

ありません。

LOAD5_05 のキャビネットセットアップの変更

P8

モニターセットアップのミッドレンジにおいて、EQ の微調整を行ないました。

P10

メインおよびモニターセットアップの両方のミッドレンジにおいて、EQ の微調整を行ないました。

LOAD5_04 更新情報

大きな変更

LOAD2_55 以降、以下の大きな変更内容が導入されました。

NXAMP4x4 ファームウェアのアンプ保護機能に関する不具合が確認され修正されました。

NXAMP4x4 をご使用中のすべてのお客様は、ファームウェアを LOAD2_55 またはそれ以降のバージョンにアップデートしてください。

新たなキャビネット対応

新たな Plus シリーズの P8 および P10(ポイントソーススピーカー)のサポートが追加されました。

P8 では、オプションのホーンの有無に関わらず、以下のセットアップを使用できます。

P8 MAIN と呼ばれる複数のセットアップを使用できます。これらのセットアップは、ほとんどの FOH 用途に推奨されています。また、他の NEXO セットアップと位相互換性があるため、別の NEXO スピーカー

やサブと簡単に組み合わせることができます。

- P8 MAIN セットアップ(標準のホーン 100°x100°、60 または 85Hz のハイパス)
- P8 MAIN セットアップ(オプションのホーン 110°x60°、60 または 85Hz のハイパス)

また、P8 MON(MONITOR 用)と呼ばれる複数のセットアップも使用できます。これらのセットアップは、モニター用途に推奨されています。(モニター用途以外にも使用可)。他の NEXO セットアップとの位相互換性はありませんが、最小レイテンシーが提供されます。周波数特性がフラットなため、状況や好みに合わせて他の用途での使用も試してみてください。L15 とペアで使用する場合は、L15 にも最小レイテンシーのセットアップを使用する必要があります。

- P8 MON セットアップ(標準のホーン 100°x100°、60 または 85Hz のハイパス)
- P8 MON セットアップ(オプションのホーン 110°x60°、60 または 85Hz のハイパス)

P10 では、オプションのホーンの有無に関わらず、以下のセットアップを使用できます。

P10MAIN と呼ばれる複数のセットアップを使用できます。これらのセットアップは、ほとんどの FOH 用途に推奨されています。また、他の NEXO セットアップと位相互換性があるため、別の NEXO スピーカーやサブと簡単に組み合わせることができます。

- P10 MAIN セットアップ(標準のホーン 100°x100°、60/85/120Hz のハイパス)
- P10 MAIN セットアップ(オプションのホーン 110°x60°、60/85/120Hz のハイパス)

また、P10 MON(MONITOR 用)と呼ばれる複数のセットアップも使用できます。これらのセットアップは、モニター用途に推奨されています。(モニター用途以外にも使用可)。他の NEXO セットアップとの位相互換性はありませんが、最小レイテンシーが提供されます。周波数特性がフラットなため、状況や好みに合わせて他の用途での使用も試してみてください。L15 とペアで使用する場合は、L15 にも最小レイテンシーのセットアップを使用する必要があります。

- P10 MON セットアップ(標準のホーン 100°x100°、60 または 85Hz のハイパス)
- P10 MON セットアップ(オプションのホーン 110°x60°、60 または 85Hz のハイパス)

ファームウェアの変更とバグの修正

NXAMP

ありません。

NXAMPmk2

ありません。

NXAE104

ありません。

NXDT104

ありません。

AVS-Monitor

ありません。

LOAD5_04 のキャビネットセットアップの変更

GEO M10

2~10 kHz の周波数特性がよりフラットなカーブになるよう、若干の変更を加えました。

GEO M12

630Hz 周辺の周波数特性に若干の変更を加えました。

MSUB18

GEO M12 とより一致するよう周波数特性の形状を調整しました。

P12

主に P12 セットアップの低域から中域(100~300Hz)を調整しました。

P12 のアレイ EQ の低周波数を 400Hz から 180Hz に変更しました。

PS8

LS400 の 4 チャンネルセットアップにおいて、LS400 が 40~120Hz ではなく 40~85Hz クロスオーバー

で設定されるようになりました。

PS10R2

LS600 の 4 チャンネルセットアップにおいて、LS600 が 40~120Hz ではなく 40~85Hz クロスオーバーで設定されるようになりました。

LOAD5_03 更新情報

大きな変更

LOAD2_55 以降、以下の大きな変更内容が導入されました。

NXAMP4x4 ファームウェアのアンプ保護機能に関する不具合が確認され修正されました。

NXAMP4x4 をご使用中のすべてのお客様は、ファームウェアを LOAD2_55 またはそれ以降のバージョンにアップデートしてください。

新たなキャビネット対応

ありません。

ファームウェアの変更とバグの修正

NXAMP

すべての NXAMP(v1.42(起動ファームウェア))を実行する NXAMP4x4 を含む)のレイテンシーを一致させました。

P12 および L15 のプロテクションの作動が早い不具合を修正しました。

NXAMPmk2

DPU の自動ルーティング機能を改善しました。

NXAE104

ありません。

NXDT104

ありません。

AVS-Monitor

Ethersound リモートコントロールのプロトコルのサポート改善のために AVS-Monitor を旧バージョンに戻しました。

LOAD5_03 のキャビネットセットアップの変更

P12

アレイ EQ の低周波数を 800Hz から 400Hz に変更しました。

LOAD5_02 更新情報

大きな変更

LOAD2_55 以降、以下の大きな変更内容が導入されました。

NXAMP4x4 ファームウェアのアンプ保護機能に関する不具合が確認され修正されました。

NXAMP4x4 をご使用中のすべてのお客様は、ファームウェアを LOAD2_55 またはそれ以降のバージョンにアップデートしてください。

新たなキャビネット対応

新たな Plus シリーズの P12(ポイントソーススピーカー)および L15(コンパクトホーンロードサブ)のサポートが追加されました。

P12 では、追加フランジの有無に関わらず、以下のセットアップを使用できます。

P12 MAIN と呼ばれる複数のセットアップを使用できます。これらのセットアップは、ほとんどの FOH 用途に推奨されています。また、他の NEXO セットアップと位相互換性があるため、別の NEXO スピーカーやサブと簡単に組み合わせることができます。

- P12 MAIN パッシブセットアップ(標準の指向性 60°x60°、60 または 85Hz のハイパス)
- P12 MAIN パッシブセットアップ(オプションの指向性調整フランジ 90°x40°、60 または 85Hz のハイパス)
- P12 MAIN パッシブセットアップ(オプションの「PS」フランジ、60 または 85Hz のハイパス)

- P12 MAIN アクティブ LF セットアップ(60 または 85Hz のハイパス)
- P12 MAIN アクティブ HF セットアップ(標準の指向性 60°x60°)
- P12 MAIN アクティブ HF セットアップ(オプションの指向性調整フランジ 90°x40°)
- P12 MAIN アクティブ HF セットアップ(オプションの「PS」フランジ)

また、P12 MON(MONITOR 用)と呼ばれる複数のセットアップも使用できます。これらのセットアップは、モニター用途に推奨されています。(モニター用途以外にも使用可)。他の NEXO セットアップとの位相互換性はありませんが、最小レイテンシーが提供されます。周波数特性がフラットなため、状況や好みに合わせて他の用途での使用も試してみてください。

L15 とペアで使用する場合は、L15 にも最小レイテンシーのセットアップを使用する必要があります。

- P12 MON パッシブセットアップ(標準の指向性 60°x60°、60 または 85Hz のハイパス)
- P12 MON パッシブセットアップ(オプションの指向性調整フランジ 90°x40°、60 または 85Hz のハイパス)
- P12 MON パッシブセットアップ(オプションの「PS」フランジ、60 または 85Hz のハイパス)
- P12 MON アクティブ LF セットアップ(60 または 85Hz のハイパス)
- P12 MON アクティブ HF セットアップ(標準の指向性 60°x60°)
- P12 MON アクティブ HF セットアップ(オプションの指向性調整フランジ 90°x40°)
- P12 MON アクティブ HF セットアップ(オプションの「PS」フランジ)

L15 では、以下のセットアップを使用できます。

- 無指向性(オムニ)またはフロント(カーディオイドモードのみ)セットアップ(85 または 120Hz のローパス)
- バック(カーディオイドモードのみ)セットアップ(85 または 120Hz のローパス)
- モニター(モニターモードで P12 を使用時)セットアップ(120Hz のローパス)

ファームウェアの変更とバグの修正

NXAMP

P12 および L15 セットアップで ArrayEQ を使用できるようになりました。
スピーカーのプリセットリストで、L15 モニターセットアップを使用できませんでした。

NXAMPmk2

P12 および L15 セットアップで ArrayEQ を使用できるようになりました。

NXAE104

ありません。

NXDT104

ありません。

AVS-Monitor

いくつかのチャンネルでスピーカーがリコールされない不具合を修正しました。

LOAD5_02 のキャビネットセットアップの変更

ありません。

LOAD5_01 更新情報

大きな変更

LOAD2_55 以降、以下の大きな変更内容が導入されました。

NXAMP4x4 ファームウェアのアンブ保護機能に関する不具合が確認され修正されました。

NXAMP4x4 をご使用中のすべてのお客様は、ファームウェアを LOAD2_55 またはそれ以降のバージョンにアップデートしてください。

新たなキャビネット対応

新たな Plus シリーズの P12(ポイントソーススピーカー)および L15(コンパクトホーンロードサブ)のサポートが追加されました。

P12 では、追加フランジの有無に関わらず、以下のセットアップを使用できます。

P12 MAIN と呼ばれる複数のセットアップを使用できます。これらのセットアップは、ほとんどの FOH 用途に推奨されています。また、他の NEXO セットアップと位相互換性があるため、別の NEXO スピーカーやサブと簡単に組み合わせることができます。

- P12 MAIN パッシブセットアップ(標準の指向性 60°x60°、60 または 85Hz のハイパス)
- P12 MAIN パッシブセットアップ(オプションの指向性調整フランジ 90°x40°、60 または 85Hz のハイパス)
- P12 MAIN パッシブセットアップ(オプションの「PS」フランジ、60 または 85Hz のハイパス)
- P12 MAIN アクティブ LF セットアップ(60 または 85Hz のハイパス)
- P12 MAIN アクティブ HF セットアップ(標準の指向性 60°x60°)
- P12 MAIN アクティブ HF セットアップ(オプションの指向性調整フランジ 90°x40°)
- P12 MAIN アクティブ HF セットアップ(オプションの「PS」フランジ)

また、P12 MON(MONITOR 用)と呼ばれる複数のセットアップも使用できます。これらのセットアップは、モニター用途に推奨されています。(モニター用途以外にも使用可)。他の NEXO セットアップとの位相互換性はありませんが、最小レイテンシーが提供されます。周波数特性がフラットなため、状況や好みに合わせて他の用途での使用も試してみてください。L15 とペアで使用する場合は、L15 にも最小レイテンシーのセットアップを使用する必要があります。

- P12 MON パッシブセットアップ(標準の指向性 60°x60°、60 または 85Hz のハイパス)
- P12 MON パッシブセットアップ(オプションの指向性調整フランジ 90°x40°、60 または 85Hz のハイパス)
- P12 MON パッシブセットアップ(オプションの「PS」フランジ、60 または 85Hz のハイパス)
- P12 MON アクティブ LF セットアップ(60 または 85Hz のハイパス)
- P12 MON アクティブ HF セットアップ(標準の指向性 60°x60°)
- P12 MON アクティブ HF セットアップ(オプションの指向性調整フランジ 90°x40°)
- P12 MON アクティブ HF セットアップ(オプションの「PS」フランジ)

L15 では、以下のセットアップを使用できます。

- 無指向性(オムニ)またはフロント(カーディオイドモードのみ)セットアップ(85 または 120Hz のローパス)
- バック(カーディオイドモードのみ)セットアップ(85 または 120Hz のローパス)
- モニター(モニターモードで P12 を使用時)セットアップ(120Hz のローパス)

ファームウェアの変更とバグの修正

NXAMP

ありません。

NXAMPmk2

ありません。

NXAE104

ありません。

NXDT104

ありません。

AVS-Monitor

いくつかのチャンネルでスピーカーがリコールされない不具合を修正しました。

LOAD5_01 のキャビネットセットアップの変更

ありません。

LOAD5_00 更新情報**大きな変更**

LOAD2_55 以降、以下の大きな変更内容が導入されました。

NXAMP4x4 ファームウェアのアンプ保護機能に関する不具合が確認され修正されました。

NXAMP4x4 をご使用中のすべてのお客様は、ファームウェアを LOAD2_55 またはそれ以降のバージョンにアップデートしてください。

新たなキャビネット対応

新たな P シリーズの P12(ポイントソーススピーカー)および L15(コンパクトホーンロードサブ)のみをサポートします。

P12 では、追加フランジの有無に関わらず、以下のセットアップを使用できます。

- P12 パッシブセットアップ(標準の指向性 60°x60°、60 または 85Hz のハイパス)
- P12 パッシブセットアップ(オプションの指向性調整フランジ 90°x40°、60 または 85Hz のハイパス)
- P12 パッシブセットアップ(オプションの「PS」フランジ、60 または 85Hz のハイパス)

- P12 アクティブ LF セットアップ(60 または 85Hz のハイパス)
- P12 アクティブ HF セットアップ(標準の指向性 60°x60°)
- P12 アクティブ HF セットアップ(オプションの指向性調整フランジ 90°x40°)
- P12 アクティブ HF セットアップ(オプションの「PS」フランジ)

L15 では、以下のセットアップを使用できます。

- オムニモードのメインセットアップ(85 または 120Hz のローパス)

ファームウェアの変更とバグの修正**NXAMP**

ありません。

NXAMPmk2

このベータファームウェアには以下の制限があります。

- これらのセットアップの位相は、他の NEXO セットアップに合わせて調整されていません。
- スピーカー保護の監視機能が作動しません。
- このベータファームウェアでは、NeMo を使用できません。

NXAE104

ありません。

NXDT104

ありません。

AVS-Monitor

ありません

LOAD5_00 のキャビネットセットアップの変更

ありません。

LOAD4_24 更新情報

大きな変更

LOAD2_55 以降、以下の大きな変更内容が導入されました。

NXAMP4x4 ファームウェアのアンプ保護機能に関する不具合が確認され修正されました。

NXAMP4x4 をご使用中のすべてのお客様は、ファームウェアを LOAD2_55 またはそれ以降のバージョンにアップデートしてください。

新たなキャビネット対応

ありません。

ファームウェアの変更とバグの修正

NXAMP

NeMo をアンプに接続した際に、フロントパネルから一部のスクロールメニューを使用できない不具合を修正しました。

NXAMPmk2

ありません。

NXAE104

ありません。

NXDT104

ありません。

AVS-Monitor

ありません。

LOAD4_24 のキャビネットセットアップの変更

GEO M1210 および GEO M1220 の Passive Mode EQ と ArrayEQ HF(NXAMPmk2)をアップデートしました。

GEO M1210 および GEO M1220 の Active Mode EQ と ArrayEQ HF をアップデートしました。

LOAD4_23 更新情報

大きな変更

LOAD2_55 以降、以下の大きな変更内容が導入されました。

NXAMP4x4 ファームウェアのアンプ保護機能に関する不具合が確認され修正されました。

NXAMP4x4 をご使用中のすべてのお客様は、ファームウェアを LOAD2_55 またはそれ以降のバージョンにアップデートしてください。

新たなキャビネット対応

GEO M1210、GEO M1220、および MSUB18 スピーカーのサポートが追加されました。

GEO M1210 または GEO M1220 では、指向性調整フランジの有無に関わらず、以下のセットアップをパッシブおよびアクティブモードの両方で使用できます。

- 1 台のスタンドアロン用セットアップ(50/60/75/85/95/120Hz のハイパス)
- 2~3 台のアレイ用セットアップ(50/60/75/85/95/120Hz のハイパス)
- 4~6 台のアレイ用セットアップ(50/60/75/85/95/120Hz のハイパス)
- 7~12 台のアレイ用セットアップ(50/60/75/85/95/120Hz のハイパス)

MSUB18 では、以下のセットアップを使用できます。

- オムニまたはカーディオイド(フロント)モードのセットアップ(50/60/75/85/95/120Hz のローパス)
- カーディオイド(バック)モードのセットアップ(50/60/75/85/95/120Hz のローパス)

このシステムには、4 チャンネルの NEXO プリセットも使用できます。

- 2~3 台のアレイ用セットアップ(50/60/75/85/95/120Hz のハイパス)
- 4~6 台のアレイ用セットアップ(50/60/75/85/95/120Hz のハイパス)
- 7~12 台のアレイ用セットアップ(50/60/75/85/95/120Hz のハイパス)

すべての NEXO セットアップは位相互換性がある(つまり、すべてのシステムは 20~20 kHz の同じフェーズ特性を共有している)ため、いずれのシステムも複数使用したり、カタログ内のいずれかのサブと一緒に使用したりできます。ただし、レイテンシーが最小になるモニター(MON)セットアップは、同じシリーズのスピーカーのみで使用します。

ファームウェアの変更とバグの修正

NXAMP

レイテンシーが、NXAMPmk2 のレイテンシーと一致しました(アナログ入力および拡張カード入力)。

NXAMPmk2

オーディオ非再生時の電力消費を削減する Energy Saver モードを追加しました。

リモートコントロールプロトコルの安定性を改善しました。

Yamaha Provisionaire ソフトウェアとの互換性を追加し、Yamaha CL/QL ミキサーからのリモートコントロール機能に対応しています。

<NB> この新しいファームウェアを使用するには、NeMo リモートコントロールソフトウェアを v2.2.2 にアップグレードしなければなりません。

軽微な不具合を修正しました。

NXAE104

リモートコントロールプロトコルの安定性を改善しました。

<NB> この新しいファームウェアを使用するには、NeMo リモートコントロールソフトウェアを v2.2.2 にアップグレードしなければなりません。

NXDT104

リモートコントロールプロトコルの安定性を改善しました。

<NB> この新しいファームウェアを使用するには、NeMo リモートコントロールソフトウェアを v2.2.2 にアップグレードしなければなりません。

AVS-Monitor

ありません。

LOAD4_23 のキャビネットセットアップの変更

STM M28 の新しいセットアップを導入されました。

STM M28 HF のメインセットアップが 4 つの異なるモードで使用できるようになりました。

- STM M28 HF(1 台)
- STM M28 HF(2~3 台)
- STM M28 HF(4~6 台)
- STM M28 HF(7 台以上、オリジナルのセットアップ)

LOAD4_22 更新情報

LOAD4_22 の公式リリースはありません。

LOAD4_21 更新情報

LOAD4_21 の公式リリースはありません。

LOAD4_20 更新情報

大きな変更

LOAD2_55 以降、以下の大きな変更内容が導入されました。

NXAMP4x4 ファームウェアのアンプ保護機能に関する不具合が確認され修正されました。

NXAMP4x4 をご使用中のすべてのお客様は、ファームウェアを LOAD2_55 またはそれ以降のバージョンにアップデートしてください。

新たなキャビネット対応

ありません。

ファームウェアの変更とバグの修正

NXAMP

ありません。

NXAMPmk2

第 1 世代 NXAMP 用に以前リリースされたものと同じ NEXO のキャビネットセットアップを含んだ初回ファームウェアを公開しました。

NXAE104

ありません。

NXDT104

NXAMPmk2 機器の検出機能を修正しました。

NXAMPmk2 取り付け時の 44.1/48/88.2/96kHz の Dante™ストリーミングをサポートしました。

AVS-Monitor

ありません。

LOAD4_20 のキャビネットセットアップの変更

ありません。

LOAD4_19 更新情報

大きな変更

LOAD2_55 以降、以下の大きな変更内容が導入されました。

NXAMP4x4 ファームウェアのアンプ保護機能に関する不具合が確認され修正されました。

NXAMP4x4 をご使用中のすべてのお客様は、ファームウェアを LOAD2_55 またはそれ以降のバージョンにアップデートしてください。

新たなキャビネット対応

ありません。

ファームウェアの変更とバグの修正

NXAMP

NXAE104 および NXDT104 を使用したときに発生するアナログフォールバック機能の不具合を修正しました。

LF インピーダンス監視機能用に低周波数帯域(20~42Hz)を追加しました。パイロットトーンの最大振幅が 2 V に低減されました。

GPIO モード 1(ミュート/非ミュート)の不具合を修正しました。

GPIO モード 5 への変更：

- <GP 入力 1> 0(デフォルト)：パワーアンプ作動可、1：パワーアンプ作動不可
- <GP 入力 2> 0(デフォルト)：アナログ入力非ミュート、1：アナログ入力ミュート
- <GP 入力 3> 0(デフォルト)：デジタル入力ミュート、1：デジタル入力非ミュート
- <GP 入力 4> 0(デフォルト)：シーン 1 呼び出し/シーン 2 呼び出し
- <GP 入力 5> 0(デフォルト)：NXAMP オン、1：NXAMP スタンバイ

- <GP 出力 1> 0 : チャンネル 1 インピーダンス NG、1 : チャンネル 1 インピーダンス OK
- <GP 出力 2> 0 : チャンネル 2 インピーダンス NG、1 : チャンネル 2 インピーダンス OK
- <GP 出力 3> 0 : チャンネル 3 インピーダンス NG、1 : チャンネル 3 インピーダンス OK
- <GP 出力 4> 0 : チャンネル 4 インピーダンス NG、1 : チャンネル 4 インピーダンス OK
- <GP 出力 5> 0 : 全チャンネル用インピーダンス NG、1 : 全チャンネル用インピーダンス OK
- <GP 出力 6> 0 : NG アンプチャンネルあり、1 : 全アンプチャンネル OK
- <GP 出力 7> 0 : チャンネル 1、2、および 3 用インピーダンス NG、1 : チャンネル 1 および 3 用インピーダンス OK
- <GP 出力 8> 0 : チャンネル 1 および 3 用インピーダンス NG、1 : チャンネル 1 および 3 用インピーダンス OK

<NB> 起動中に GPO が正しく配置されなかった可能性があります。

NXAE104

NeMo またはサードパーティ製リモートコントロールソフトウェアを使用したときに接続が切れる不具合を修正しました。

NXDT104

NeMo またはサードパーティ製リモートコントロールソフトウェアを使用したときに接続が切れる不具合を修正しました。

Dante™ controller で機器名が失われる問題を修正しました。

起動ステータス時のロックの問題(「Starting up...」)を修正しました。

アナログバックアップ時の不具合を修正しました。

AVS-Monitor

軽微な不具合を修正し、安定性が向上しました。

LOAD4_19 のキャビネットセットアップの変更

他の NEXO キャビネットと合わせるために、GEO M10 セットアップの EQ を微調整しました。

MSUB15 と組み合わせて使用するために、LS18 に 35~60Hz の新しいクロスオーバーを追加しました。

LOAD4_18 更新情報

LOAD4_18 の公式リリースはありません。

LOAD4_17 更新情報

LOAD4_17 の公式リリースはありません。

LOAD4_16 更新情報

LOAD4_16 の公式リリースはありません。

LOAD4_15 更新情報

LOAD4_15 の公式リリースはありません。

LOAD4_14 更新情報

大きな変更

LOAD2_55 以降、以下の大きな変更内容が導入されました。

NXAMP4x4 ファームウェアのアンプ保護機能に関する不具合が確認され修正されました。

NXAMP4x4 をご使用中のすべてのお客様は、ファームウェアを LOAD2_55 またはそれ以降のバージョンにアップデートしてください。

新たなキャビネット対応

ありません。

ファームウェアの変更とバグの修正

NXAE104

NXAE104 カードのファームウェアを更新できないことがあった不具合を修正しました。

NXDT104

AVS-Monitor を使用したときに発生するリモートコントロールの問題を修正しました。

Nxwin

NXDT104 を使用したときに、Nxwin がカード検出の前に AVS-Service を適切に終了できず、「Not in download mode」のエラーが発生する問題を修正しました。

AVS-Monitor

ボリュームの調節時にリモートコントロールできなくなる問題を修正しました。

LOAD4_14 のキャビネットセットアップの変更

一部の NEXO セットアップにおいて微調整を行いました。

- 2~3 台の GEO M10 セットアップの EQ の微調整
- GEO M10 スタッキングモニターセットアップの EQ の微調整
- ID24 セットアップの EQ の微調整

LOAD4_13 更新情報

LOAD4_13 の公式リリースはありません。

LOAD4_12 更新情報

大きな変更

LOAD2_55 以降、以下の大きな変更内容が導入されました。

NXAMP4x4 ファームウェアのアンプ保護機能に関する不具合が確認され修正されました。

NXAMP4x4 をご使用中のすべてのお客様は、ファームウェアを LOAD2_55 またはそれ以降のバージョンにアップデートしてください。

新たなキャビネット対応

GEO M1012、GEO M1025、および MSUB15 スピーカーのサポートが追加されました。

GEO M1012 では、指向性調整フランジの有無に関わらず、以下のセットアップを使用できます。

- 1 台のスタンドアロン用セットアップ(63/75/85/95/120Hz のハイパス)
- 2~3 台のアレイ用セットアップ(63/75/85/95/120Hz のハイパス)
- 4~6 台のアレイ用セットアップ(63/75/85/95/120Hz のハイパス)
- 7~12 台のアレイ用セットアップ(63/75/85/95/120Hz のハイパス)
- スタッキングモニター用セットアップ(63/75/85Hz のハイパス)

GEO M1025 では、指向性調整フランジの有無に関わらず、以下のセットアップを使用できます。

- 1 台のスタンドアロン用セットアップ(63/75/85/95/120Hz のハイパス)
- 2~3 台のアレイ用セットアップ(63/75/85/95/120Hz のハイパス)
- スタッキングモニター用セットアップ(63/75/85Hz のハイパス)

MSUB15 では、指向性調整フランジの有無に関わらず、以下のセットアップを使用できます。

- オムニモードのメインセットアップ(63/75/85/95/120Hz のローパス)
- オムニモードのモニターセットアップ(63/75/85/95/120Hz のローパス)
- カーディオイドモードのリアおよびフロントセットアップ(63/75/85/95/120Hz のローパス)

このシステムには、4 チャンネルの NEXO プリセットも使用できます。

- 4~6 台のアレイ用に GEO M1012 の 4 つのチャンネル(ワイドバンド)
- 2~3 台のアレイ用に GEO M1012 の 2 つのチャンネルと、MSUB15 の 2 つのチャンネル(85Hz クロスオーバー)
- 2~3 台のアレイ用に GEO M1012 の 2 つのチャンネルと、MSUB15 の 2 つのチャンネル、ただしスタッキングモニターモード(最小レイテンシー)

すべての NEXO セットアップは位相互換性がある(つまり、すべてのシステムは 20~20kHz の同じフェーズ特性を共有している)ため、いずれのシステムも複数使用したり、カタログ内のいずれかのサブと一緒に使用したりできます。ただし、レイテンシーが最小になるモニター(MON)セットアップは、同じシリーズのスピーカーのみで使用します。

ファームウェアの変更とバグの修正

NXAMP

ユーザーEQ の不具合(起動後、EQ パラメーターが変更されるまで、チャンネル 3 と 4 で EQ がリコールされなかった不具合)を修正しました。

フィルターをパラメトリックからシェルフまたはハイパス/ローパスに変更したときの、ユーザーEQ パラメーターの Q 値を制限しました。使用されるセットアップに応じて NXAMP のピークリミッターを改善しました。

NXAE104

NeMo などのネットワークリモートコントローラー、または QSC™ Q-sys™などのサードパーティ製ハードウェアから、NXAE104 をリモートコントロールできるようになりました。

NXDT104

NeMo などのネットワークリモートコントローラー、または QSC™ Q-sys™などのサードパーティ製ハードウェアから、NXDT104 をリモートコントロールできるようになりました。

LOAD4_12 のキャビネットセットアップの変更

GEO M6 用の 4 チャンネルの NEXO プリセットにおいて微調整を行いました。

- 2~3 台のアレイ用に GEO M620 の 4 つのチャンネル(ワイドバンド)が、4~12 台のアレイ用に GEO M620 の 4 つのチャンネルになりました。
- 4~12 台のアレイ用に GEO M620 の 2 つのチャンネル(LS18 をブリッジ接続)が、2~3 台のアレイ用に GEO M620 の 2 つのチャンネル(LS18 をブリッジ接続)になりました。

LOAD4_09 から LOAD4_11 更新情報

LOAD4_09 から LOAD4_11 までの公式リリースはありません。

LOAD4_08 更新情報

大きな変更

LOAD2_55 以降、以下の大きな変更内容が導入されました。

NXAMP4x4 ファームウェアのアンプ保護機能に関する不具合が確認され修正されました。

NXAMP4x4 をご使用中のすべてのお客様は、ファームウェアを LOAD2_55 またはそれ以降のバージョンにアップデートしてください。

新たなキャビネット対応

ありません。

ファームウェアの変更とバグの修正

NXAMP

- GEO D 後部スピーカー保護の不具合を修正しました。
- NXES104 を使用した際のアナログフォールバック機能の不具合を修正しました。
- NXAE104 を使用した際のアナログフォールバック機能の不具合を修正しました。

LOAD4_08 のキャビネットセットアップの変更

ありません。

LOAD4_07 更新情報

LOAD4_07 の公式リリースはありません。

LOAD4_06 更新情報

大きな変更

LOAD2_55 以降、以下の大きな変更内容が導入されました。

NXAMP4x4 ファームウェアのアンブ保護機能に関する不具合が確認され修正されました。

NXAMP4x4 をご使用中のすべてのお客様は、ファームウェアを LOAD2_55 またはそれ以降のバージョンにアップデートしてください。

新たなキャビネット対応

ありません。

ファームウェアの変更とバグの修正

NXDT104

- NeMoのダイレクトコントロールに使用するリモートコントロールのプロトコルを一時的に削除しました。
- 一部の NXDT104 機器の動作が不安定でリモートコントロールできなくなったり、ネットワークが不安定になったりしていた問題を修正しました。

Nxwin

- 軽微な不具合を修正しました。

LOAD4_06 のキャビネットセットアップの変更

ID24 セットアップを利用できるようになりました。特定の用途に合わせて、指向特性ごとに種類の異なる 4 つのセットアップから選択できます。それぞれのセットアップを試して、最適なセットアップを選択してください。各セットアップは、4 つの異なるクロスオーバー周波数で使用できます(4 つの指向特性 × 4 種類のセットアップ × 3 つのクロスオーバー = 合計 48 種類のセットアップ)。

- MAIN は、旧ファームウェアのセットアップに類似しており、ほとんどの FOH 用途に推奨されるセットアップです。
- FRONT FILL は、より大きなシステムを補完するフロントフィルとして使用する場合に推奨されます。
- MONITOR は、モニター用途に推奨されます。警告: このセットアップは、レイテンシーが低いため、サブを含む他の NEXO キャビネットとの位相互換性がありません。
- LOUNGE は、クラブやラウンジでの用途に推奨されます。

LOAD4_05 更新情報

LOAD4_05 の公式リリースはありません。

LOAD4_04 更新情報

大きな変更

LOAD2_55 以降、以下の大きな変更内容が導入されました。

NXAMP4x4 ファームウェアのアンブ保護機能に関する不具合が確認され修正されました。

NXAMP4x4 をご使用中のすべてのお客様は、ファームウェアを LOAD2_55 またはそれ以降のバージョンにアップデートしてください。

新たなキャビネット対応

ありません。

ファームウェアの変更とバグの修正

NXAMP

NXAMP のフロントパネルから、NXDT104 のモード変更(スイッチ/リダundant)機能を削除しました。

NXDT104

- NEXO スロットから、スイッチ/リダundant機能を削除しました。
- Ethernet ポートが複数接続されているときにエラーメッセージの表示が不安定になる問題を修正

しました。

- 起動モード時のロックの問題を修正しました。
- NeMo のダイレクトリモートコントロールのプロトコルを公開しました。

NXAE104

- NeMo のダイレクトリモートコントロールのプロトコルを公開しました。

AVS-Monitor

- 軽微な不具合を修正しました。

Nxwin

- 拡張カードのファームウェアをアップグレードまたはダウングレードできるようになりました(旧バージョンではアップグレードのみ)。

LOAD4_04 のキャビネットセットアップの変更

- ありません。

LOAD4_03 更新情報

LOAD4_03 の公式リリースはありません。

LOAD4_02 更新情報

大きな変更

LOAD2_55 以降、以下の大きな変更内容が導入されました。

NXAMP4x4 ファームウェアのアンプ保護機能に関する不具合が確認され修正されました。

NXAMP4x4 をご使用中のすべてのお客様は、ファームウェアを LOAD2_55 またはそれ以降のバージョンにアップデートしてください。

新たなキャビネット対応

ありません。

ファームウェアの変更とバグの修正

NXAMP

- リモートコントロールでイコライザーを適用した場合に発生する不具合(即時に適用されず、ON/OFF する必要があった)を修正しました。
- ユーザーEQ がデフォルトで OFF になるようになりました。
- ハイパスおよびローパスの制限(600Hz)がなくなりました。
- スピコン NL8 出力で接続した場合に DPU で発生する不具合を修正しました。
- カスタム DPU ルーティングオプションを使用した NEXO 4 チャンネルセットアップをリコールしたときに発生する不具合を修正しました。
- 複数のカスタムセットアップをリコールしたときに発生するフロントパネルのミュートボタンの不具合を修正しました。
- メニューが多数存在する場合に一番後ろのメニューが選択できない不具合を修正しました。

NXDT104

- Dante™ ID が NXDT104 メモリに正しく保存されない不具合を修正しました。
- NeMo および NeMoMac から NXAMP をダイレクトコントロールするときに使用するプロセスが不安定だった問題を修正しました。

NXAE104

- NeMo および NeMoMac から NXAMP をダイレクトコントロールするときに使用するプロセスが不安定だった問題を修正しました。

AVS-Monitor

- ユーザーEQ のインターフェースの不具合を複数修正しました。
- キャビネット名およびクロスオーバーを読み取る時の不具合を修正しました。

Nxwin

- NXDT104 のファームウェアをダウンロードするときの不具合を修正しました。
- NXAMP のファームウェアをダウンロードするときの不具合を修正しました。

LOAD4_02 のキャビネットセットアップの変更

- IDS110 および IDS210 の極性が反転され、NEXO のその他のサブに合わせて調整されるようになりました。
- IDS110 および IDS210 で、3 つのクロスオーバー周波数(85Hz、95Hz、および 120Hz)を利用できるようになりました。
- ID24 全体でイコライザーを若干見直しました。
- STM M46 HF セットアップ(名称: STM M46 HF B)用に新しいセットアップが導入されました。将来使用する目的で確保されたセットアップ(カスタム構成の場合にのみ利用可能)です。現時点では、NEXO 4 チャンネルプリセットまたは「STM M46 HF」プリセットをカスタムモードで使用してください。

LOAD4_01 更新情報

大きな変更

LOAD2_55 以降、以下の大きな変更内容が導入されました。

NXAMP4x4 ファームウェアのアンプ保護機能に関する不具合が確認され修正されました。

NXAMP4x4 をご使用中のすべてのお客様は、ファームウェアを LOAD2_55 またはそれ以降のバージョンにアップデートしてください。

新たなキャビネット対応

- ID24 60°x60°、95Hz~20kHz 帯域
- ID24 60°x60°、120Hz~20kHz 帯域
- ID24 60°x60°、150Hz~20kHz 帯域

- ID24 90°x40°、95Hz~20kHz 帯域
- ID24 90°x40°、120Hz~20kHz 帯域
- ID24 90°x40°、150Hz~20kHz 帯域

- ID24 120°x40°、95Hz~20kHz 帯域
- ID24 120°x40°、120Hz~20kHz 帯域
- ID24 120°x40°、150Hz~20kHz 帯域

- ID24 120°x60°、95Hz~20kHz 帯域
- ID24 120°x60°、120Hz~20kHz 帯域
- ID24 120°x60°、150Hz~20kHz 帯域

- IDS110 オムニモード、40~85Hz 帯域
- IDS110 オムニモード、40~120Hz 帯域
- IDS110 カーディオイド(フロントとバック)モード、40~85Hz 帯域
- IDS110 カーディオイド(フロントとバック)モード、40~120Hz 帯域

- IDS210 オムニモード、40~85Hz 帯域
- IDS210 オムニモード、40~120Hz 帯域
- IDS210 カーディオイド(フロントとバック)モード、40~85Hz 帯域
- IDS210 カーディオイド(フロントとバック)モード、40~120Hz 帯域

2つの新しい NEXO 4 チャンネルセットアップも利用できるようになりました。

- 4 チャンネル ID24 120°x40°、95Hz~20kHz
- ステレオ ID24 90°x40°、95Hz~20kHz 帯域+ステレオ IDS110 サブウーファー、40~120Hz 帯域

ファームウェアの変更とバグの修正

NXAMP

- 各チャンネルに8バンドフルパラメトリックユーザーEQ(ローシェルビング、パラメトリック、ノッチ、およびハイシェルビング)を追加しました。
- NXAE104 を使用したアナログフォールバックモードに対応しました。
- ファームウェアアップグレード後にフラッシュメモリをアップグレードした場合に発生する不具合を修正しました。
- DPU の自動パッチアルゴリズムを改善しました。
- 2つの新しい DPU 出力モード(SPK8 での「Pass-through」および「All」)を追加しました。
- フロントパネルから NXDT104 のスイッチまたはリダントモードを確認および編集できるようになりました。
- ディレイのステップ間隔を小さくしました。

NXDT104

- NeMo および NeMoMac から NXAMP をダイレクトコントロールできるようになりました(AVS サービス不要)。

NXAE104

- NeMo および NeMoMac から NXAMP をダイレクトコントロールできるようになりました(AVS サービス不要)。

LOAD4_01 のキャビネットセットアップの変更

- STM M28 のダウンフィルセットアップ(180Hz~20kHz 帯域)が使用できるようになりました。

GEO M620 のセットアップが3つのグループに分かれました。

- GEO M620(1台、スタンドアロン)、70Hz~20kHz 帯域
- GEO M620(1台、スタンドアロン)、85Hz~20kHz 帯域
- GEO M620(1台、スタンドアロン)、120Hz~20kHz 帯域

- GEO M620(2~3台アレイ)、70Hz~20kHz 帯域
- GEO M620(2~3台アレイ)、85Hz~20kHz 帯域
- GEO M620(2~3台アレイ)、120Hz~20kHz 帯域

- GEO M620(4~12台アレイ)、70Hz~20kHz 帯域
- GEO M620(4~12台アレイ)、85Hz~20kHz 帯域
- GEO M620(4~12台アレイ)、120Hz~20kHz 帯域

注：4~12台構成のアレイセットアップは、旧ファームウェアから変更されていません。

- LS18 をカーディオイド(フロントとバック)モード、35Hz~85Hz 帯域で使用できるようになりました。
- LS18 をカーディオイド(フロントとバック)モード、35Hz~120Hz 帯域で使用できるようになりました。

一部の NEXO 4 チャンネルセットアップにも変更があります。

- 変更または追加された4チャンネル GEO M6 セットアップは以下のとおりです。
- 4チャンネル GEO M620(1台)、70Hz~20kHz 帯域

- 4チャンネル GEO M620(2~3台)、70Hz~20kHz帯域
- ステレオ GEO M620(4~12台)とステレオ LS18、クロスオーバー120Hz
削除された4チャンネル M6 セットアップは以下のとおりです。
- 4チャンネル GEO M620(1~3台)、70Hz~20kHz帯域
- 4チャンネル GEO M620(1~3台)、120Hz~20kHz帯域
- 4チャンネル GEO M620(4~12台)、70Hz~20kHz帯域
- 4チャンネル GEO M620(4~12台)、120Hz~20kHz帯域
- ステレオ GEO M620(1~3台)とステレオ LS18、クロスオーバー120Hz

LOAD3_24 から LOAD4_00 更新情報

LOAD3_24 から LOAD4_00 までの公式リリースはありません。

LOAD3_23 更新情報

大きな変更

LOAD2_55以降、以下の大きな変更内容が導入されました。

NXAMP4x4 ファームウェアのアンプ保護機能に関する不具合が確認され修正されました。

NXAMP4x4 をご使用中のすべてのお客様は、ファームウェアを LOAD2_55 またはそれ以降のバージョンにアップデートしてください。

新たなキャビネット対応

ありません。

ファームウェアの変更とバグの修正

NXAMP

M28のダウンフィルセットアップがDPUで正しく接続できるようになりました。

LOAD3_23のキャビネットセットアップの変更

LOAD3_23ではキャビネットセットアップの変更はありません。

LOAD3_22 更新情報

大きな変更

LOAD2_55以降、以下の大きな変更内容が導入されました。

NXAMP4x4 ファームウェアのアンプ保護機能に関する不具合が確認され修正されました。

NXAMP4x4 をご使用中のすべてのお客様は、ファームウェアを LOAD2_55 またはそれ以降のバージョンにアップデートしてください。

新たなキャビネット対応

「CUSTOM」セットアップメニューから利用できる帯域で、GEO M6、GEO M6B、GEO S1210-ST、GEO S1230-STに加えて、新しいSTM M28キャビネットも使用できるようになりました。

- STM M28 LF、60~900Hz帯域
- STM M28 LF、85~900Hz帯域
- STM M28 LF、120~900Hz帯域
- STM M28 LF、180~900Hz帯域
- STM M28 LF、120~900Hz帯域、ダウンフィル構成に最適化(「DF」)
- STM M28 HF、900Hz~20kHz帯域
- STM M28 HF、900Hz~20kHz帯域、ダウンフィル構成に最適化(「DF」)

- GEO M620(1~3台アレイ)、70Hz~20kHz帯域
- GEO M620(1~3台アレイ)、85Hz~20kHz帯域

- GEO M620(1~3 台アレイ)、120Hz~20kHz 帯域
- GEO M620(4~12 台アレイ)、70Hz~20kHz 帯域
- GEO M620(4~12 台アレイ)、85Hz~20kHz 帯域
- GEO M620(4~12 台アレイ)、120Hz~20kHz 帯域
- GEO M6B、70~180Hz 帯域
- GEO M6B、85~180Hz 帯域
- GEO S1210-ST(パッシブモード)、50Hz~20kHz 帯域
- GEO S1210-ST(パッシブモード)、60Hz~20kHz 帯域
- GEO S1210-ST(パッシブモード)、85Hz~20kHz 帯域
- GEO S1210-ST(パッシブモード)、120Hz~20kHz 帯域
- GEO S1210-ST LF、50Hz~1kHz 帯域
- GEO S1210-ST LF、60Hz~1kHz 帯域
- GEO S1210-ST LF、85Hz~1kHz 帯域
- GEO S1210-ST LF、120Hz~1kHz 帯域
- GEO S1210-ST HF、1~20kHz 帯域
-
- GEO S1230-ST(パッシブモード)、50Hz~20kHz 帯域
- GEO S1230-ST(パッシブモード)、60Hz~20kHz 帯域
- GEO S1230-ST(パッシブモード)、85Hz~20kHz 帯域
- GEO S1230-ST(パッシブモード)、120Hz~20kHz 帯域
- GEO S1230-ST LF、50Hz~1kHz 帯域
- GEO S1230-ST LF、60Hz~1kHz 帯域
- GEO S1230-ST LF、85Hz~1kHz 帯域
- GEO S1230-ST LF、120Hz~1kHz 帯域
- GEO S1230-ST HF、1~20kHz 帯域

9 つの新しい NEXO 4 チャンネルセットアップも利用できるようになりました。

- ステレオ STM M28 ダウンフィル(ダウンフィル構成に最適化した 120Hz セットアップ)
- ステレオ STM M28 フライング構成(85Hz ハイパスセットアップ)
- STM M28 と STM S118 のスタック構成(120Hz クロスオーバー)
- ステレオ GEO M620(1~3 台アレイ)と、NXAMP4x1 アンプにブリッジモード(120Hz クロスオーバー)で接続した LS18 の組合せ
- ステレオ GEO M620(4~12 台アレイ)と、NXAMP4x1 アンプにブリッジモード(120Hz クロスオーバー)で接続した LS18 の組合せ
- 4 チャンネル GEO M620(1~3 台アレイ)、(70Hz ワイドバンドセットアップ)
- 4 チャンネル GEO M620(4~12 台アレイ)、(70Hz ワイドバンドセットアップ)
- 4 チャンネル GEO M620(1~3 台アレイ)、(120Hz ハイパスセットアップ)
- 4 チャンネル GEO M620(4~12 台アレイ)、(120Hz ハイパスセットアップ)

詳細については [LOAD3_22_4ch_setups_list](#) および [LOAD3_22_speakers_setups_list](#) の各文書をご覧ください。

ファームウェアの変更とバグの修正

NXAMP

ありません。

NXDT104

- 名前(Dante ID)の先頭に必ず必要な「Yxxx-」部分を除いて、NXAMP 名を Dante Controller に変更できるようになりました。
- Dante のクロック同期の不具合を修正しました。

警告： いったん NXDT104 をファームウェア 0x1C03 にアップデートすると、LOAD3_16 より前の NXAMP ファームウェアでは使用できなくなります。

LOAD3_16 より前のファームウェアバージョン搭載の NXAMP がファームウェア 0x1C02 以降の NXDT104 を装着された状態で起動されると、以下のエラーメッセージが表示されます。

“I2c Error: No Ack Received”

この問題を解決するために、NXAMP ファームウェアを LOAD3_16 以降にアップデートしてください。

ソフトウェアの変更

- Nxwin4.2.0.6 で、Windows 8 のシリアルポートでのダウンロード時に生じる不具合を修正し、複数の NXAMP(NXDT104 取り付け済みのものを含む)のアップデートが 1 回で行えるようになりました。

LOAD3_22 のキャビネットセットアップの変更

- LOAD3_22 では、最新の改良が行われています。

EQ 設定の変更

ありません。

フェーズ・アラインメントの変更

ありません。

保護機能の変更

すべてのセットアップにおける熱保護機能のアタック/リリースタイムを改善しました。

機能の変更

ありません。

LOAD3_17 から LOAD3_21 更新情報

LOAD3_17 から LOAD3_21 までの公式リリースはありません。

LOAD3_16 更新情報

大きな変更

LOAD2_55 以降、以下の大きな変更内容が導入されました。

NXAMP4x4 ファームウェアのアンプ保護機能に関する不具合が確認され修正されました。

NXAMP4x4 をご使用中のすべてのお客様は、ファームウェアを LOAD2_55 またはそれ以降のバージョンにアップデートしてください。

新たなキャビネット対応

ありません。

ファームウェアの変更とバグの修正

NXAMP

- アナログフォールバックオプション(Ethersound または Dante ネットワークからデジタルオーディオの入力がないときには自動的にアナログ入力を使用します)。
- ハードウェアミュートオプションを実装しました(ミュート時にアンプリレーを外します)。
- 一部のユーザーパッチパネルに対応するために、スピコン接続の自動設定を無効にできるようになりました。
- DMU の表示メーターを改善しました。

- NXDT104 装着時の、起動中の不正なオーディオクロックの問題を解決するために、新しい起動手順を採用しました(シグナル LED が点灯し、起動時に誤った短絡警告がトリガーされる場合があります)。

NXDT104

- Dante ソフトウェア v3.6.4.16 ペースで、ファームウェア v1.7 の Yamaha CL から NXAMP Dante パッチを適用できます。

警告 : いったん NXDT104 をファームウェア 0x1C02 にアップデートすると、以前のバージョンの NXAMP ファームウェアでは使用できなくなります。

LOAD3_16 より前のファームウェアバージョン搭載の NXAMP がファームウェア 0x1C02 以降の NXDT104 を装着された状態で起動されると、以下のエラーメッセージが表示されます。

“I2c Error: No Ack Received”

この問題を解決するために、NXAMP ファームウェアを LOAD3_16 以降にアップデートしてください。

ソフトウェアの変更

- AVS-ESmonitor(このパッケージに含まれている AVS-ESmonitor v3.20.5 以降)または NeMo(バージョン 1.3 以降)で、NXAMP の現在のパラメーターとシーンを 1 つのアンプから別のアンプや別のアンプグループへコピー/貼り付けできるようになりました。
- AVS-ESmonitor の表示メーターを改善しました。

LOAD3_16 のキャビネットセットアップの変更

- LOAD3_16 では、STM セットアップで最新の改良が行われています。

EQ 設定の変更

STM M46 HF のアレイ EQ を 6 kHz ハイシェルフから 10kHz ハイシェルフに変更しました。

フェーズ・アラインメントの変更

ありません。

保護機能の変更

- ほとんどのセットアップのピークリミッターのアタック/リリースタイムを微調整しました。
- STM M46 MF の熱保護機能を調整しました。
- VCEQ スレッシュホールドに関する GEO D のフロントパッシブセットアップの不具合を修正しました。すべての STM システムで一貫性と互換性を保てるよう、今回の最新版ファームウェアに更新することを強く推奨します。

機能の変更

- NEXO セットアップナンバー19(GEO D パッシブワイドバンド)で、チャンネル 1 と 2(バックとフロント)が適切にリンクされました。
- カスタムセットアップで STM S118 カーディオイドを使用する場合、STM S118 フロントまたは STM S118 バックのみを選択できるようになりました。

既知の問題

NXAMP

- (NXAMP フロントパネルまたは ESmonitor から)セットアップビルダーを使用してカスタムアクティブセットアップを作成する場合、2 つのチャンネル間でパッチとディレイがリンクしません。アクティブモードで両方のチャンネルに同じパッチと同じディレイが適用されていることを確認してください。

LOAD3_15 更新情報

大きな変更

LOAD2_55 以降、以下の大きな変更内容が導入されました。

NXAMP4x4 ファームウェアのアンプ保護機能に関する不具合が確認され修正されました。

NXAMP4x4 をご使用中のすべてのお客様は、ファームウェアを LOAD2_55 またはそれ以降のバージョンにアップデートしてください。

新たなキャビネット対応

「CUSTOM」セットアップメニューから利用できる 2 種類の帯域で、新しい LS18 サブウーファーがサポートされています。

- LS18、35~85Hz 帯域
- LS18、35~120Hz 帯域

4 つの新しい NEXO 4 チャンネルセットアップも利用できるようになりました。

- LS18 x 4 チャンネル(85Hz ローパスセットアップ)
- PS15R2 パッシブクロスオーバーと LS18 の組合せ(85Hz ローパスセットアップ)
- GEO S1210 パッシブクロスオーバーと LS18 の組合せ(85Hz ローパスセットアップ)
- GEO S1230 パッシブクロスオーバーと LS18 の組合せ(85Hz ローパスセットアップ)

詳細については LOAD3_15_4ch_setups_list および LOAD3_15_speakers_setups_list の各文書をご覧ください。

ファームウェアの変更とバグの修正

NXAMP

- 新しい Dante カーネルをサポートし、ファームウェア v1.7 の Yamaha CL から NXAMP Dante パッチを適用できます。
- アナログフォールバックオプション(ネットワークからデジタルオーディオの入力がないときには自動的にアナログ入力を使用します)。
- AVS-ESmonitor で、NXAMP の現在のパラメーターとシーンを 1 つのアンプから別のアンプや別のアンプグループへコピー/貼り付けできるようになりました。
- ハードウェアミュートオプションを実装しました(ミュート時にアンプリレーを外します)。
- NXAMP4x1 のデジタル入力ゲインの不具合を修正しました(5.5 dB がありませんでした)。

ソフトウェアの変更

ありません。

LOAD3_15 のキャビネットセットアップの変更

- LOAD3_15 では、STM セットアップで最新の改良が行われています。

EQ 設定の変更

- すべての STM セットアップで+6 dB のゲインが追加されました(M46、B112、および B118)。
- STM M46 の 8500Hz 超の HF を 2 dB 下げました。
- すべての STM で「C1」セットアップを削除し視認性が向上しました。
- 一部のアクティブセットアップで HF アレイ EQ を実装しました。
 - 45N12 アクティブ HF
 - Alpha M3 HF
 - AlphaE アクティブ HF
 - GEO D アクティブ HF
 - GEO S1210 アクティブ HF
 - PS15 アクティブ HF
 - PS15R2 アクティブ HF
- LS400 と LS600 で LF アレイ EQ に若干の変更を行いました。

フェーズ・アラインメントの変更

- STM M46 MF 85-850 セットアップのディレイを微調整しました(0.15 ミリ秒)。

保護機能の変更

- STM M46 と STM B112 のピークリミッタースレッシュヨルドとアタック/リリースタイムを微調整しました。
- ほとんどのセットアップのピークリミッターのアタック/リリースタイムを微調整しました。
- STM M46 MF の熱保護機能のスレッシュヨルドを 3 dB 下げました。
- STM M46 MF VCEQ を微調整しました。

すべての STM システムで一貫性と互換性を保てるよう、今回の最新版ファームウェアに更新することを強く推奨します。

既知の問題

NXAMP

- (NXAMP フロントパネルまたは ESmonitor から)セットアップビルダーを使用してカスタムアクティブセットアップを作成する場合、2つのチャンネル間でパッチとディレイがリンクしません。アクティブモードで両方のチャンネルに同じパッチと同じディレイが適用されていることを確認してください。

ESmonitor

- Windows 8 でスリープモードから復帰するときに、ESmonitor を起動できない場合があります。再起動する必要があります。

NXwin

- NXDT104 のポートからの NXAMP ファームウェアの更新は、ネットワーク上で DHCP サーバが実行されている場合のみ実行できます。

LOAD3_14 更新情報

大きな変更

LOAD2_55 以降、以下の大きな変更内容が導入されました。

NXAMP4x4 ファームウェアのアンプ保護機能に関する不具合が確認され修正されました。

NXAMP4x4 をご使用中のすべてのお客様は、ファームウェアを LOAD2_55 またはそれ以降のバージョンにアップデートしてください。

新たなキャビネット対応

ありません。

ファームウェアの変更とバグの修正

NXAMP

- アナログ入力使用時のゲイン構成に若干の変更を行いました。

ソフトウェアの変更

- ESmonitor と Nxwin4 が Windows 8 オペレーティングシステムに対応しました。

LOAD3_14 のキャビネットセットアップの変更

EQ 設定の変更

LOAD3_14 では、STM セットアップで最新の改良が行われています。

- STM B112 : 60Hz~180Hz セットアップと 85Hz~180Hz セットアップの追加
- STM M46 : 180Hz~20kHz セットアップの追加
- STM M46 : 300Hz~500Hz 帯域幅での+2 dB の調整と 790Hz での VCEQ の追加
- STM M46 : HF シェルビングフィルターでの-2 dB の調整

すべての STM システムで一貫性と互換性を保てるよう、今回の最新版ファームウェアに更新することを強く推奨します。

2kHz~4kHz レンジの間で 45N12x2 のセットアップを修正し、45N12x1 セットアップとのコヒーレンスが改善しています。

STM と 45N12 以外のセットアップはどれも変更されていません。

フェーズ・アラインメントの変更

ありません。

保護機能の変更

- M46 で 790Hz に VCEQ を追加しました。

既知の問題

NXAMP

(NXAMP フロントパネルまたは ESmonitor から)セットアップビルダーを使用してカスタムアクティブセットアップを作成する場合、2 つのチャンネル間でパッチとディレイがリンクしません。アクティブモードで両方のチャンネルに同じパッチと同じディレイが適用されていることを確認してください。

LOAD3_13 更新情報

LOAD3_13 の公式リリースはありません。

LOAD3_12 更新情報

大きな変更

LOAD2_55 以降、以下の大きな変更内容が導入されました。

NXAMP4x4 ファームウェアのアンブ保護機能に関する不具合が確認され修正されました。

NXAMP4x4 をご使用中のすべてのお客様は、ファームウェアを LOAD2_55 またはそれ以降のバージョンにアップデートしてください。

新たなキャビネット対応

NEXO STM シリーズに 2 レイヤーのイコライゼーションが搭載されています。

- 最初のレイヤー「STM」にはフルレンジのリニア特性が備わっています。
- 「STM C1」は経験豊富なツアーエンジニアの協力を得て定義された追加イコライゼーションポイントが含まれる新しいレイヤーに属します。

どちらのセットアップも、最新世代の NEXO デジタル処理を使用することで、リニアフェーズ周波数特性が他の NEXO スピーカーのレンジと完全に互換性を持ちます。これにより、複数のシステムが混在している場合にタイムアライメントを簡単に行うことができます。

- STM M46 メインモジュールは、4 つのモード(それぞれ Standard または C1 に設定可能な Flown と Stack)で使用できます(上記参照)。どちらのモードでも 85Hz と 120Hz の 2 つのハイパス周波数を使用できます。
- STM B112 ベースモジュールは、Standard と C1 の 2 つのモードで使用できます(上記参照)。どちらのモードでも 55Hz と 60Hz の 2 つのハイパス周波数を使用できます。
- STM S118 は、無指向性(オムニ)モード(60、85、120Hz で 3 つのローパス周波数を使用可能)、指向性(カーディオイド)B2B(2 ユニットバックツープック)モード(60 または 85Hz で 2 つのローパス周波数)、指向性 S2S(2 ユニットサイドツースイド)モードの 3 つの異なるセットアップで使用できます。

詳しくは STM のユーザーマニュアルをご覧ください。

ファームウェアの変更とバグの修正

- LOAD3_11 に関し、CPU と DSP ファームウェアで以下の点が改良されました。

NXAMP/DMU/DPU

- ESmonitor および DMU ユニットの入力メーターの表示を変更しました。入力アナログゲインに関係なく、入力メーターゲインが固定されるようになりました。
- LOAD3_11 で導入された GPIO モード 3 と 4 の不具合を修正しました。
- SPK8/SPK4 スピーカーが混在している場合にルーティングする際の DPU の不具合を修正しました。

ソフトウェアの変更

- ESmonitor が最新版にアップグレードされ、ソフトウェアと ES サービスが改良されました。

LOAD3_12 のキャビネットセットアップの変更

EQ 設定の変更

- STM シリーズ(M46、B112)の新しいイコライザーセット。上記参照。
- アレイカーパチャーに対応するように設計された、STM M46 HF の新しいアレイ EQ(高周波数シェルビングフィルター)。
- 低周波数カップリングを補正するように、STM M46 MF でアレイ EQ を修正しました(低周波数シェルビングフィルター)。

フェーズ・アラインメントの変更

- STM S118 のカーディオイドセットアップで極性を修正しました。
- フロントおよびリード STM S118 カーディオイドセットアップでリンクパラメーターを使用できません。

保護機能の変更

- B112 の熱保護機能を改良しました。

LOAD3_11 更新情報

大きな変更

LOAD2_55 以降、以下の大きな変更内容が導入されました。

NXAMP4x4 ファームウェアのアンブ保護機能に関する不具合が確認され修正されました。

NXAMP4x4 をご使用中のすべてのお客様は、ファームウェアを LOAD2_55 またはそれ以降のバージョンにアップデートしてください。

重要な変更

この新しいファームウェアは、NXAMP4x1 と NXAMP4x4 両方に対応する新しいアクセサリ/拡張カードをサポートしています。

- DMU(NXAMP 用デジタルメーターユニット)をサポートしています。
- DPU(NXAMP 用デジタルパッチユニット)をサポートしています。
- NXAMP4x4W(NXAMP4x4 のデュアルボルテージバージョン)と互換性があります。
- NXDT104(NXAMP 用 Dante™ 拡張カード)をサポートしています。

新たなキャビネット対応

NEXO STM シリーズ(STM M46 メインモジュール、STM B12 ベースモジュール、S118 サブモジュール)は、LOAD3_11(計 7 つの NEXO セットアップ)と統合されています。

- STM M46 メインモジュールは、Stack と Flown の 2 つのモードで使用できます。Stack モードでは 120Hz のみのハイパス周波数、Flown モードでは 85Hz と 120Hz の 2 つのハイパス周波数を使用できます。
- STM B12 ベースモジュールは、Stack と Flown の 2 つのモードで使用できます。どちらのモードでも 55Hz と 60Hz の 2 つのハイパス周波数を使用できます。
- S118 は、無指向性(オムニ)モード、指向性(カーディオイド)B2B(2 ユニットバックツーバック)モード、指向性 S2S(2 ユニットサイドツーサイド)モードの 3 つの異なるセットアップで使用できます。

詳しくは STM のユーザーマニュアルをご覧ください。

ファームウェアの変更とバグの修正

LOAD3_01 に関し、CPU と DSP ファームウェアで以下の点が改良されました。

NXAMP

- 新しいアクセサリ/拡張カードをサポートしました(上記参照)。

- LOAD3_01 に導入されたラウドスピーカーシャーシの熱シミュレーションの不具合を修正しました。
- 複数の入力があるときのゲイン構成の不具合を修正しました。
- デジタル入力ゲイン構成を LOAD2_58 の構成に戻しました。
- カスタムセットアップビルダーの表示の不具合を修正しました。
- ESmonitor のグローバルミュート機能の不具合を修正しました。
- GEO T2815 のセットアップがカスタムセットアップビルダーに追加されました。

NXES104

このパッケージに含まれている新しいファームウェア 0x0D0E により、DMU のネットワーク LED アクティビティの表示が可能になります。NXES104 は、NXAMP のファームウェアが NXES104 In または Remote ポートからアップグレードされると、自動的にアップグレードされます。

ソフトウェアの変更

- 新しい DLD ファイル形式に対応するよう、Nxwin がアップデートされました。
- NXDT104 使用時の、Dante™ ネットワークを介した NXAMP のリモートコントロールに対応するよう、ESmonitor がアップグレードされました。
- ESmonitor のアンプのグルーピングに関する不具合を修正しました。

LOAD3_11 のキャビネットセットアップの変更

EQ 設定の変更

- RS15 と LS600 のハイパスフィルターが微調整されました。
- S2 の周波数特性をオリジナルの EQ に戻しました。
- GEO S1210 のアクティブ LF セットアップに 1.5dB のゲインがありませんでしたが、今回修正されました。
- GEO T4805 用の NEXO 工場出荷時の設定が 55Hz クロスオーバーから 85Hz に修正されました。

フェーズ・アラインメントの変更

- GEO S1210 のアクティブセットアップのフェーズが微調整されました。
- RS18 カーディオイドセットアップの低域効率と範囲を最適化しました。

ゲインの変更

グローバルゲインバランスを見直し、同じ入力レベルでプロテクションが始まることを維持しつつ、スピーカー間の音量感のバランスが極力崩れないようにしました。

保護機能の変更

- GEO D のパッシブセットアップに新しい HF VCEQ が追加されました(アクティブセットアップにはすでにありました)。
- GEO D のピークリミッターが、アクティブとパッシブ両方のセットアップで改良されました。
- 指向性(カーディオイド)モードの CD12、Alpha S2、GEO D、GEO S805、PS10R2、RS15 上の一部の VCEQ 中心周波数が微調整されました。
- Alpha M3、B1-15、AEM、B1-18、GEO T 上の一部のピークリミッターのアタック/リリースが微調整されました。

LOAD3_02 から LOAD3_10 更新情報

LOAD3_02 から LOAD3_10 までの公式リリースはありません。

LOAD3_01 更新情報

大きな変更

LOAD2_55 以降、以下の大きな変更内容が導入されました。

NXAMP4x4 ファームウェアのアンプ保護機能に関する不具合が確認され修正されました。

NXAMP4x4 をご使用中のすべてのお客様は、ファームウェアを LOAD2_55 またはそれ以降のバージョンにアップデートしてください。

重要な変更

この新しいファームウェアは初の NXAMP 製 Tdcontroller 専用ファームウェアであり、NX242、NX242-CAI、NX242-ES4 といった旧ハードウェアと互換性のあった(そのため制約もあった)過去の旧ファームウェアから格段に改善されています。

- すべての NEXO システムが固定レイテンシー値 3.56ms で、20Hz~20kHz に対応したリニアフェーズとなりました(*)。
- すべてのセットアップが 60Hz - 85Hz - 120Hz のクロスオーバー点で使用できるようになりました(**)。
- すべての NEXO セットアップを NXAMP チャンネルで、個別に割り当てて設定できるようになりました(***)。
- GEO S1210 および GEO S1230 セットアップがアップデートされました。

* Alpha および AlphaE セットアップ、最大 300Hz にのみ対応した位相、レイテンシー1.66ms の PS15R2 MON セットアップを除く。

** システム周波数帯域内の場合

***アップデートされた ESmonitor リモートコントロールソフトウェアにはこれらの機能が搭載されています。

これらの新機能による影響は次のとおりです。

• 複数の NXAMP を使用する場合、セットアップに位相互換性がないため **LOAD3_01** と旧ファームウェアを混在させないでください。

• **LOAD3_01** は旧 NEXO Digital TDcontroller(NX241、NX242、NX242ES4 など)では読み込めません。

新たなキャビネット対応

ありません。

ファームウェアの変更とバグの修正

LOAD2_58 に関し、CPU と DSP ファームウェアで以下の点が改良されました。

NXAMP

- 新しい「カスタムコンフィグ」メニューにより、ブリッジモードであるか否かを問わず、様々なクロスオーバー点で NXAMP の各出力のスピーカーセットアップを個別に選択することができません。
- ミュート状態の NXAMP に接続されたサブの次に、その他のサブが使用された場合に発生する不具合を修正し、誤った短絡保護トリガーが働かなくなりました。
- 通常のアナログ入力ゲインにマッチするよう、Ethersound 入力使用時の 5.5dB のゲインが取り除かれました。
- アナログおよびデジタル入力ビューメーターの 0dBFS リファレンスの不具合を修正しました。

ソフトウェアの変更

- Nxwin のアップデートで、新しい DID ファイル形式への対応が実現し、また一部のコンピュータでシリアルポートが使用されていた場合に、ファームウェアのアップデート中、時々ダウンロードが中断する不具合を修正しました。
- ESmonitor のアップデートで、新しい NXAMP ファームウェア構造への対応が実現しました(個別スピーカー出力選択による)。
- ESmonitor を介した NXAMP のリモート制御の信頼性が向上しました。

LOAD3_01 のキャビネットセットアップの変更

EQ 設定の変更

GEO S1210 および GEO S1230 セットアップ：これらのセットアップでのイコライゼーションに重要な改良が行われました(アクティブ・パッシブの両方)。

フェーズ・アラインメントの変更

すべてのセットアップにリニアフェーズと位相互換性が導入されました。これにより、ユーザーはスピーカー間の物理的距離を入力するだけでフェーズを合わせることが可能になりました(Alpha M8/M3、Alpha EM、PS15R2 Mon は除く)。

新規セットアップの追加

スピーカーごとに様々なクロスオーバーの選択が可能になりました(選択したスピーカーによって異なりますが、通常はワイドバンド、60/85/120Hz)。

LOAD2_59 から LOAD3_00_更新情報

LOAD2_59 から LOAD3_00 までの公式リリースはありません。

LOAD2_58 更新情報

大きな変更

LOAD2_55 以降、以下の大きな変更内容が導入されました。

NXAMP4x4 ファームウェアのアンブ保護機能に関する不具合が確認され修正されました。

LOAD2_55 以前のファームウェアで NXAMP4x4 をご使用中のお客様は、ファームウェアを LOAD2_58 にアップデートしてください。

重要な変更

少数台の NXAMP で起動時に稀に DSP がクラッシュする症状が報告されています。この新しいファームウェアでは、ユニットのミュート解除前に DSP が正しく作動しているかをチェックします。

新たなキャビネット対応

ありません。

ファームウェアの変更とバグの修正

LOAD2_57 に関し、NXAMP の CPU と DSP ファームウェアで以下の点が改良されました。

- NXAMP の Input Patch(入力パッチ)セクションを改良し視認性が向上しました。NXAMP の各出力表示とキャビネット接続端子のピン配置表示が更にわかりやすくなりました。詳細はユーザーマニュアルの改訂内容をお読みください。
- ディレイの単位をフロントパネルのユーザーインターフェースからミリ秒、メートル、フィートの間で切り替え可能になりました。
- ユニットの入力の過負荷を防ぐため、HEADROOM(ヘッドルーム)設定が 12dB ではなく 8dB に制限されました。
- GPIO モード 5(インピーダンス監視機能)で、シーンリコール時の不具合を修正し、内部バーストジェネレータが正しく再起動するようになりました。
- 無指向性(オムニ)モードの RS15、RS18 のセットアップで 2 チャンネル(ゲイン、ディレイ、パッチ)がリンクされました。このリンク設定は指向性(カーディオイド)モードのセットアップではすでにありました。
- NXES104 のファームウェアがバージョン 0x0D0D にアップデートされました。これ以前のファームウェアで NXES104 をお使いの場合は、NXAMP のダウンロードが開始すると自動的にこのバージョンにアップデートされます。ファームウェアの改訂バージョン番号は、ESmonitor のプロパティページに表示されます。
- ファームウェア 0x0D0D では、ジッター補正技術により、NXES104 カード取り付け時に、NXAMP の全ダイナミックレンジを 2dB 改善します。
- ファームウェア 0x0D0D では ASIO がサポートされており、NXAMP とコンピュータを 1 本の Ethernet CAT5 ケーブルで接続するだけで、PC 上の ASIO ホストソフトウェアから 24 ビット、48kHz のオーディオを最高 4 チャンネルまでストリーミングすることができます。
- NXES104 と NXAMP のファームウェアがダウンロードされたら、表示メッセージに従ってユニットの電源をオフにし、もう一度オンにして、NXES104 のアップデートを終了します。

ソフトウェアの変更

ありません。

LOAD2_58 のキャビネットセットアップの変更

EQ 設定の変更

PS15R2 NXS セットアップ : PS15R2 NXS セットアップ(MON/ANL のセットアップは除く)でのイコライゼーションに重要な改良が行われました。

フェーズ・アラインメントの変更

- S12 セットアップ : S12 NXS の各セットアップ(ANL、NX242ES4 は除く)が 20~20k で位相の互換性を持つよう、フェーズ・アラインメントを若干変更しました。(s1210-1230 アクティブ・パッシブ)

- S1210 のアクティブ・パッシブ特性が一致するよう若干の変更を加えました。
- S1230 のアクティブ・パッシブ特性が一致するよう若干の変更を加えました。

新規セットアップの追加

- NXAMP に 2 x LS600 ブリッジセットアップを追加しました。
- NX242ES4、NX242CAI、NXAMP に、PS15 XO ステレオと S2 XO ステレオの併用セットアップを追加しました。
- NXAMP に PS15R2 Monitor、ブリッジチャンネル 2 系統のセットアップを追加しました。

セットアップの削除

NXAMP の Alpha S2 ブリッジセットアップはインピーダンスが低すぎるため削除しました。

LOAD2_57 更新情報

大きな変更

LOAD2_55 以降、以下の大きな変更内容が導入されました。

NXAMP4x4 ファームウェアのアンブ保護機能に関する不具合が確認され修正されました。

LOAD2_55 以前のファームウェアで NXAMP4x4 をご使用中のお客様は、ファームウェアを LOAD2_57 にアップデートしてください。

重要な変更

LOAD2_56 搭載の NXAMP 上で、スピーカーセットアップの一部に不具合が確認されました。アンブ電源投入時、セットアップリコール時、または一定の使用時間経過後、チャンネル 1 がミュート状態になり、やがてチャンネル 2 もミュート状態になる場合があります。

新たなキャビネット対応

ありません。

ファームウェアの変更とバグの修正

- LOAD2_56 に関し、CPU と DSP ファームウェアで以下の点が改良されました。
- NXAMP の「チャンネル 1、またチャンネル 2 も時折」ミュートする問題(上記参照)を解決しました。

ソフトウェアの変更

ありません。

LOAD2_57 のキャビネットセットアップの変更

ありません。

LOAD2_56 更新情報

大きな変更

LOAD2_55 以降、以下の大きな変更内容が導入されました。

NXAMP4x4 ファームウェアのアンブ保護機能に関する不具合が確認され修正されました。

LOAD2_55 以前のファームウェアで NXAMP4x4 をご使用中のお客様は、ファームウェアを LOAD2_56 にアップデートしてください。

重要な変更

LOAD2_55 搭載 GEO S1210、GEO S1230 のワイドバンド・パッシブセットアップで不具合が確認されました。デジタルフィルターが不安定なため、システム電源投入後一定時間が経過すると、プログラム素材によっては、このセットアップで高周波数の振動音が低レベルで聞こえる場合があります。この問題は今回のリリースで修正しました。

新たなキャビネット対応

ありません。

ファームウェアの変更とバグの修正

- NX242 にて GEOT セットアップを選択し、ディレイの単位をインチに設定すると NX242 がハングアップする不具合を修正しました。
- NXtension を装着した NX242 で、GEO S12 のアクティブセットアップを選択した場合、フロントパネル上の LF 出力チャンネルのインジケータが緑色に点灯し、チャンネル 3 とチャンネル 4 から HF 出力を得るセットアップにおいて HF 出力にノイズが混入しました。
- GEO S12 パッシブワイドバンドセットアップにて、使用開始数時間後に低レベルの高周波数正弦波が出力される症状が確認されました。
- PS8 セットアップにおけるオーバープロテクション(過保護)の不具合を修正しました。
- NXAMP で保存できるキャビネットセットアップの数を増やしました。
- NXAMP 上の GPIO モード 2 にて ESmonitor からスタンバイに入るときに発生する不具合を修正しました。
- NXAMP での接続時に Ethersound™ ネットワークのクロック周波数を正しく検出するように修正しました。
- NXAMP で、4 x FLAT チャンネルモードを選択できない場合がある不具合を修正しました。
- NXAMP でヘッドルーム設定値を下げてソフトウェアのピークリミッターが動作すると PEAK インジケータが点灯するようになりました。

ソフトウェアの変更

コンピュータの機種によってシリアルポートでのダウンロード時に生じる不具合を、Nxwin 4.1.0.5 で修正しました。(NXAMP に最初のブロックを送信後「ダウンロードができませんでした」というメッセージが表示されました。

LOAD2_56 キャビネットのセットアップ変更

現在 5 機種ハードウェアで 443 種類のセットアップがサポートされており、そのうち LOAD2_55 をもとに追加された新規セットアップが 2 種類あります。詳細については同梱のセットアップ一覧表を参照してください。

EQ 設定の変更

- PS8 セットアップ: PS8 に関するセットアップすべて(クロスオーバーおよびワイドバンド)が、更新された EQ にアップロードされました。
- すべての 45N12 セットアップ(アクティブ、パッシブ、クロスオーバーまたはワイドバンド)の ArrayEQ の設定値を、キャビネットの「カップリング」補正のためにするために最適化しました。
- GEO S1210 と GEO S1230 のアクティブセットアップについて、NX242ES4 と NX242CAI ハードウェアでは旧(LOAD2_52)イコライザー設定値に戻しました。

フェーズ・アラインメントの変更

GEO S1210 と GEO S1230 のアクティブセットアップについて、NX242ES4 と NX242CAI ハードウェアでは旧(LOAD2_52)フェーズ・アラインメント設定値に戻しました。

新規セットアップの追加

NXAMP のアクティブモードで 45N12 セットアップに 2×連結キャビネットセット、3×連結キャビネットセットを追加しました。

LOAD2_55 更新情報

大きな変更

以下の大きな変更内容が LOAD2_55 で導入されました。

NXAMP4x4 ファームウェアのアンプ保護機能に関する不具合が確認され修正されました。

NXAMP4x4 をお使いの場合は、LOAD2_55 にアップデートしてください。

新たなキャビネット対応

新しい NEXO 45N12 ウェッジセットアップが、LOAD2_56 で追加されました(合計 18 セットアップ)。

- 45N12 ステレオ 2-ウェイアクティブモード(クロスオーバーおよびワイドバンド)を、NX242CAI、NX242ES4、NXAMP で対応しています(Nxstream プロセッシング)。
- 45N12 2-ウェイアクティブモード(クロスオーバーおよびワイドバンド)+LS600 サブウーファを、NX242CAI、NX242ES4、NXAMP で対応しています(Nxstream プロセッシング)。
- 45N12 ステレオパッシブモード(クロスオーバーおよびワイドバンド)を、NX242CAI、NX242ES4 で対応しています(Nxstream プロセッシング)。
- 45N12 4 チャンネルパッシブモード(クロスオーバーおよびワイドバンド)を、NXAMP で対応しています(Nxstream プロセッシング)。
- 45N12 ステレオパッシブモード(クロスオーバーおよびワイドバンド)+ステレオ LS600 サブウーファを、NXAMP で対応しています(Nxstream プロセッシング)。
- 45N12 4 チャンネル LF アクティブモード、ワイドバンドを、NXAMP で対応しています(Nxstream プロセッシング)。
- 45N12 4 チャンネル HF アクティブモード、ワイドバンドを、NXAMP で対応しています(Nxstream プロセッシング)。

NX242CAI、NX242ES4、Nxtension ファームウェアの変更とバグの修正

旧ファームウェアに関する変更はありません。

NXAMP ファームウェアの変更とバグの修正

- NXAMP4x4 ファームウェアの保護機能に関する不具合を修正しました。
- NXAMP と NX24x シリーズ製品とのレイテンシー互換性を削除しました。
- NXAMP のピークリミッターを改善しました。
- NXAMP に、高周波パイロットトーンジェネレータを用いた Ethersound™ ネットワーク経由ラウドスピーカーインピーダンス監視機能を実装しました。
- 複数チャンネルで同一入力を使用しているときの自動ダイナミックレンジアルゴリズムを変更しました。
- GPIO 経由でラウドスピーカーインピーダンスをリモートコントロールできる「GPIO モード 5」を追加しました。
- クロック周波数が 48kHz 以外の Ethersound™ ネットワークでは NXAMP が動作しないようにしました。
- アンプをスタンバイから復帰させたときに Ethersound™ を介したリモートコントロールで生じる不具合を修正しました。
- ESmonitor を介したオーバーミュート機能の不具合を修正しました。
- ESmonitor を介してキャビネットセットアップを変更した場合に発生する不具合を修正しました。

ソフトウェアの変更

- 新しい Nxwin v4.1.0.1 ファームウェアアップデート : LOAD2_55 には、必ずこのバージョンの NXwin を使用してください。新しいインストール手順によって、インストール時の問題点を解決し軽微な不具合を修正しました。
- ESmonitor v3.11.1 リモートコントロールソフトウェア : NXAMP コントロールページを若干変更しました。またインストール手順を変更しました。
- AVS-Firmware Updater v3.29(NXtension-ES4 ファームウェアアップデート用) : インストール手順を若干変更しました。

LOAD2_55 キャビネットセットアップの変更

現在 5 機種ハードウェアで 437 種類のセットアップがサポートされており、そのうち LOAD2_53 をもとに追加された新規セットアップが 46 種類あります。詳細については同梱のセットアップ一覧表を参照してください。

EQ 設定の変更

- GEO D : HF 周波数特性をオリジナルに戻しました(LOAD2_52 で採用したブリックウォール型 LPF を止め、19kHz の LPF に戻しました)。一部保護機能でのアタック/リリースタイムを微調整しました。
- PS15R2 NXS : Load2.52 の LPF を「緩やかな肩特性」を持つフィルターに変更したため、Nxstream セットアップの高域周波数特性が拡張されました。
- PS15R2 MON : アクティブ・パッシブモニターセットアップを調整して、ステージモニターとしての特性を改善しました(低域周波数特性の拡張、中域イコライザーの変更)。モニターセットアップが NX242ES4 および NX242CAI で使用できるようになりました。
- RS15 Cardio : ESmonitor 上での VUE メーターに影響する非可聴帯域歪の不具合を修正しました。

フェーズ・アラインメントの変更

GEO S1210 および GEO S1230 : 新たなタイムアラインメント設定により、40Hz~8 kHz において相互のキャビネットタイプのフェーズ特性をより一致させました。

新規セットアップの追加

- NXAMP で、3 x PS8 + 1 x LS400 のセットアップを NXAMP に追加しました(3 x PS8 ワイドバンドまたは 3 x PS8 クロスオーバーまたは 2 x PS8 クロスオーバー + 1 x PS8 ワイドバンドモード)。
- 2 x PS8 クロスオーバー + 2 x LS600 を NXAMP に追加しました。
- 2 x PS8 クロスオーバー + 1 x LS600 ブリッジを NXAMP に追加しました。
- NXAMP で、3 x PS10R2 + 1 x LS600 のセットアップを NXAMP に追加しました(3 x PS10R2 ワイドバンド、または 3 x PS10R2 クロスオーバー、または 2 x PS10R2 クロスオーバー + 1 x PS10R2 ワイドバンドモード)。
- PS15R2 アクティブモニター : アナログタイプのプロセッシング、ステレオモード(NX242ES4、NX242CAI、NXAMP)、Nxstream、クロスオーバー、ワイドバンド、ステレオ/ブリッジモード(NXAMP)、RS15 オムニ、RS18 オムニまたは RS18 オムニブリッジでモノ(NXAMP)を追加しました。
- 2 x PS15R2 NXS(Nxstream)ワイドバンド + 2 x PS15R2 MON(モニター)を NXAMP に追加しました。
- 2 x GEO S805 クロスオーバー + 2 x LS600 を NXAMP に追加しました。
- 2 x GEO S805 クロスオーバー + 1 x LS600 ブリッジを NXAMP に追加しました。
- 1 x GEO S805 クロスオーバーブリッジ + 1 x LS600 ブリッジを NXAMP に追加しました。
- 1 x AlphaE パッシブ + 1 x B1-18 クロスオーバー + 2 x S2 80Hz を NXAMP に追加しました。
- RS15 + RS18(指向性(カーディオイド)モード、または無指向性(オムニ)モード)を NXAMP に追加しました。
- GEO S1210 アクティブクロスオーバーおよびワイドバンドを NX242ES4 および NX242CAI に追加しました。(チャンネル 1 と 2 で LF 出力、チャンネル 3 と 4 で HF 出力)
- GEO S1210/GEO S1230 アクティブ LF4 チャンネル(クロスオーバーおよびワイドバンド)、GEO S1210/GEO S1230 アクティブ HF4 チャンネルを NXAMP 上に追加しました。

LOAD2_54 更新情報

LOAD2_54 の公式リリースはありません。

LOAD2_53 更新情報

新たなキャビネット対応

LOAD2_52 のキャビネットセットアップへの追加はありません。

NX242CAI、NX242ES4 ファームウェアの変更とバグの修正

LOAD2_52 からのファームウェアの変更はありません。

NXAMP ファームウェアの変更とバグの修正

- 一部セットアップでのタイムアラインメントで若干の不具合を修正しました。
- 工場での LOAD のプログラミングを検証するチェックサム機能を追加しました。

ソフトウェアの変更

LOAD2_52 からのソフトウェアの変更はありません。

キャビネットセットアップの変更

LOAD2_52 からのセットアップの変更はありません。

LOAD2_52 更新情報

大きな変更

以下の大きな変更が LOAD2_52 で導入されました。

GEO D HF ダイアフラムのアクセラレーションプロテクションを改善しました。旧 LOAD と比較して音質、圧力レベルに差はありません(この保護機能は音楽素材上では非可聴です)が、高音圧使用時のダイアフラムの安定性が大きく改善しました。

新たなキャビネット対応

新しい RS18 サブウーファーを LOAD2_52 で導入しました。

- RS18 の無指向性(オムニ)モードは NX242、NX242CAI、NX242ES4、NXAMP で対応していません。
- RS18 の指向性(カーディオイド)モードは NX242CAI、NX242ES4、NXAMP で対応しています。
- GEO D と RS18 の組合せは NX242CAI、NX242ES4、NXAMP で対応しています。
- PS10R2 と RS18 の組合せは NX242CAI、NX242ES4、NXAMP で対応しています。
- PS15R2 と RS18 の組合せは NX242CAI、NX242ES4、NXAMP で対応しています。
- GEO S12 と RS18 の組合せは NX242CAI、NX242ES4、NXAMP で対応しています。
- GEO S8 と RS18 の組合せは NX242CAI、NX242ES4、NXAMP で対応しています。

NX242CAI、NX242ES4 ファームウェアの変更とバグの修正

セットアップ一覧に同一のセットアップが 2 回表示される不具合を修正しました。

NXAMP ファームウェアの変更とバグの修正

- GPIO モード 2 の不具合を修正しました。
- 設定保存時の不具合を修正しました。
- Ethersound™ ネットワーク経由のリモートコントロールのプロトコルをアップデートしました。
- 入力パッチ表示画面が新しくなりました(アナログ/デジタルを分割)。
- 電源遮断時の U パージョンにおける電源スイッチからのノイズを解消しました。
- NX242 と類似したヘッドルーム機能を実装しました。
- 自動ダイナミックレンジ最適化マクロを調整しました。
- スピーカーパラメーターに関するアンプのピークリミッターを修正しました。

ソフトウェアの変更

ESmonitor v3.8.0 : Ethersound™ を介した NXAMP4x1 および NXAMP4x4 のリモートコントロールが、LOAD2_52 によって大幅に変更されました。NXAMP の機能すべてが、ESmonitor ソフトウェアから完全にリモートコントロールできます。注 : ESmonitor v3.8.0 から完全リモートコントロールできるようにするには、NXAMP に LOAD2_52 をインストールすることが必要です。旧ファームウェアを搭載した NXAMP にも対応していますが、ESmonitor で使用できるパラメーターが一部に制限されます。

AVS-FirmwareUpdater v3.10 : NX242ES4 の Ethersound™ ボードファームウェアアップデート時の不具合を修正しました。これにより、ユニットはネットワーク側から見た場合、出力 4 系統、入力 0

と表示されます。

LOAD2_52 キャビネットセットアップの変更

現在 5 機種のハードウェアで 391 種類のセットアップがサポートされており、そのうち LOAD2_51 をもとに追加された新規セットアップが 68 種類あります。詳細については同梱のセットアップ一覧表を参照してください。

EQ 設定の変更

- GEO S2 または PSR2 と併用時の ArrayEQ 中心周波数における不具合を修正しました。
- PS10R2 : イコライザーに若干の変更を行いました。
- PS15R2 : イコライザーに若干の変更を行いました。

フェーズ・アラインメントの変更

- LS400 : LS600 との互換性を持つようローパスフィルターの値を変更しました。
- PS8 : PS10R2/GEO に対してアラインメントを適正化しました。ただし旧 PS シリーズに対しては適正化していません。
- GEO S830 : 互換性改善のためにアラインメントを調整しました。
- GEO S1210/GEO S1230 : 互換性改善のためにアラインメントを調整しました。
- CD18 : 互換性改善のためにアラインメントを調整しました。
- S2 : GEO または PSR2 と併用時の極性とアラインメントを変更しました。
- RS15 : 新しいフェーズ特性とレイテンシーの低減によりカーディオイドモードを改善しました。
- PS10R2 : 極性をポジティブに変更し、アラインメントのディレイを修正しました。
- PS15R2 : 極性をポジティブに変更し、アラインメントのディレイを修正しました。
- GEO D : 互換性改善のためにアラインメントを調整しました。

保護機能の変更

- PS10R2 : ピークリミッターのアタック/リリースを変更しました。
- PS15R2 : ピークリミッターのアタック/リリースを変更しました。
- PS15 : アクティブモード LF : 偏移リミッターに使用している VCEQ アタックタイムの不具合を修正しました。
- GEO D : アクティブおよびパッシブ : HF ダイアフラムのアクセラレーションプロテクションを改良しました。