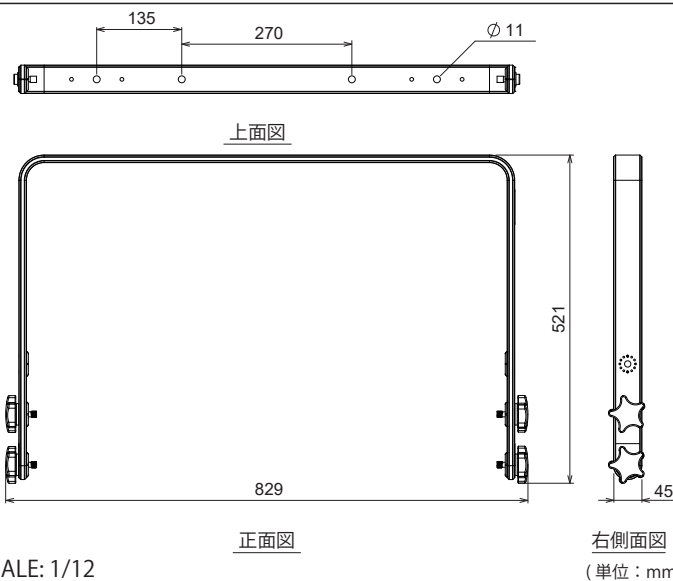


### 仕様

|                |   |
|----------------|---|
| 適合スピーカー        | L20                                       |
| 取付可能スピーカー台数    | 1台  |
| 仕上げ            | 素材：6063 (AW-AlMg0,7Si), 色：黒900, フィニッシュ：塗装 |
| 寸法 (W x H x D) | 829 x 521 x 45 mm                         |
| 質量             | 2.7 kg                                    |

### 外観図



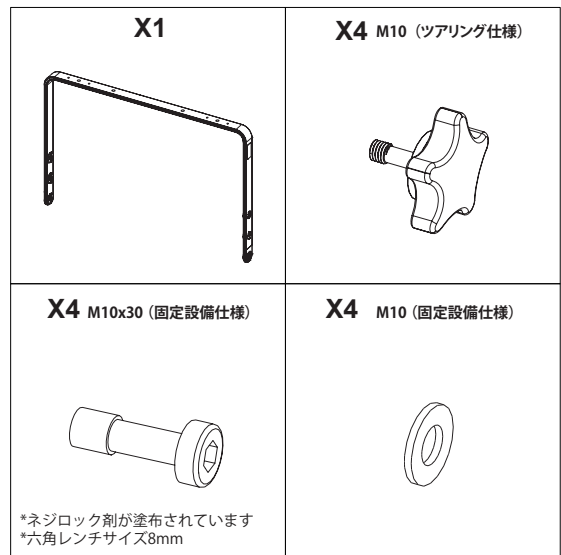
SCALE: 1/12

### 取付方法

安全に関する注意事項：

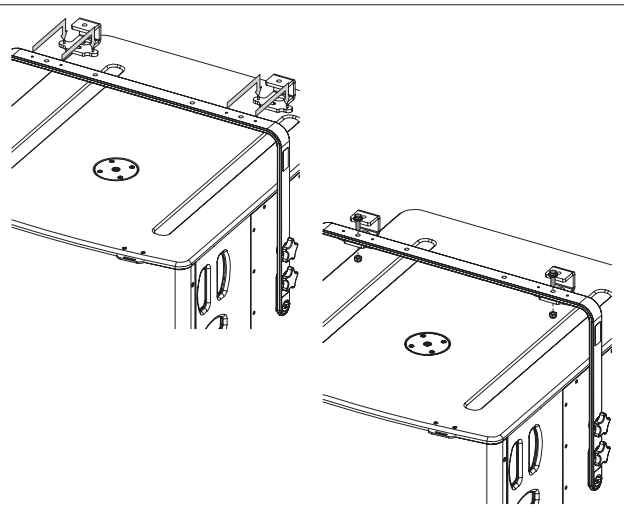
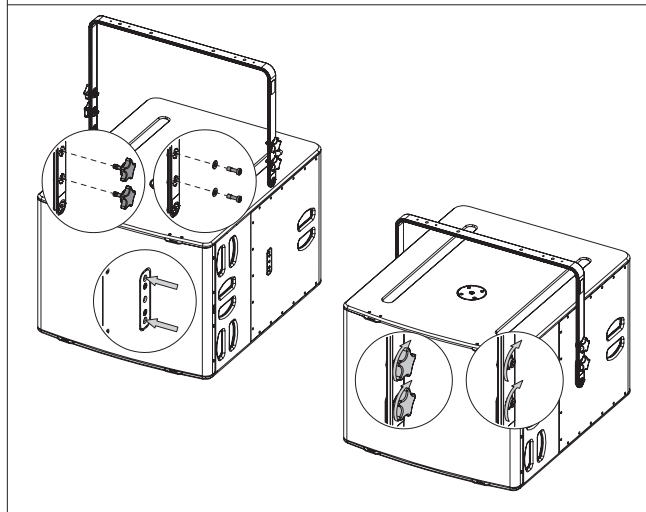
- ・ 固定設備用途の場合は、付属のネジロック剤が塗布されたネジを使用してください。
- ・ システム重量の4倍の重さに対応するネジと取り付け場所を選んでください。
- ・ ボルトアセンブリは定期的に点検してください。

### 同梱品



LNU-HBRK20をL20に取付ける際は付属のハンドル付きボルトを使用し、しっかり締めてください。  
(固定設備用途の場合は、付属のネジロック剤でコーティングされているボルトを使用してください。)

VNI-CLADAPTを2点のガイドに合わせ、VNI-CLADAPTに同梱のボルトナットで固定してください。



- 注・本製品自体の欠陥以外の要因による事故については、NEXOは責任を負いかねます。  
・ 最新情報についてはWebサイト [nexo-sa.com](http://nexo-sa.com) をご確認ください。