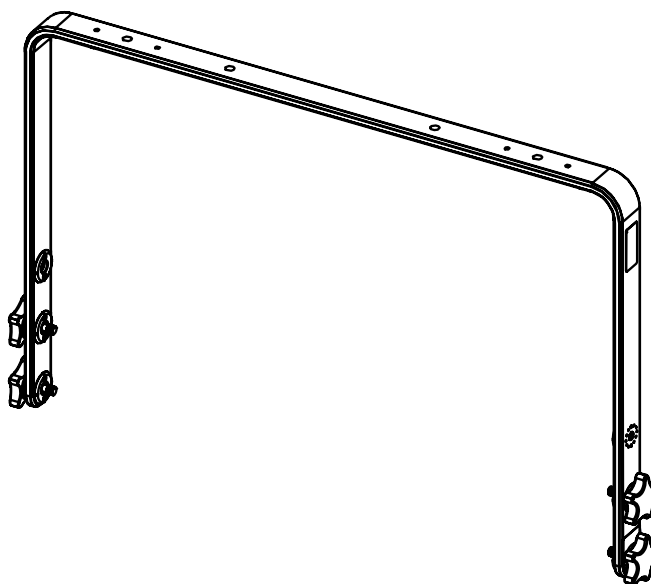
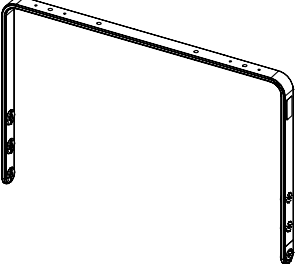
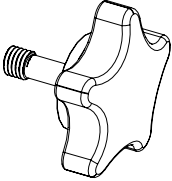
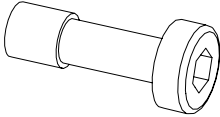



Lyre horizontale pour L20

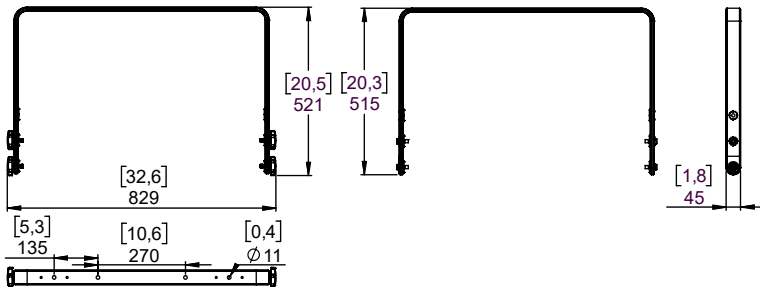


Contenu :

<p>X1</p> 	<p>X4</p> <p>KNOBM10-P3783</p> 	<p>X4</p> <p>VXTCHC-P4449</p> 	<p>X4</p> <p>VRA10N (M10)</p> 
---	--	--	---

Poids : 2.7 kg / 6 lb

Dimensions:

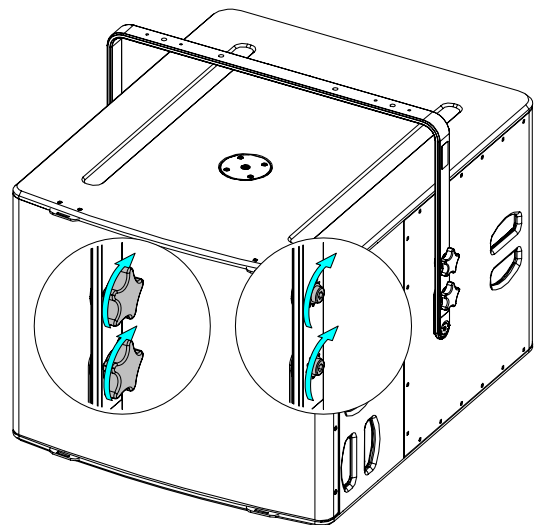
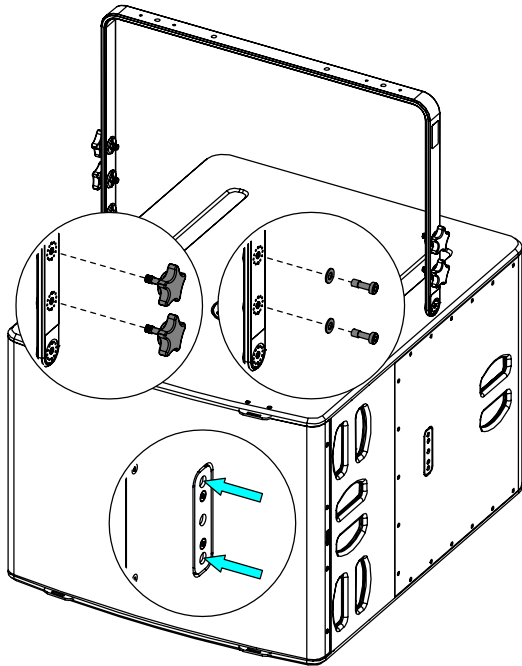


Sécurité :

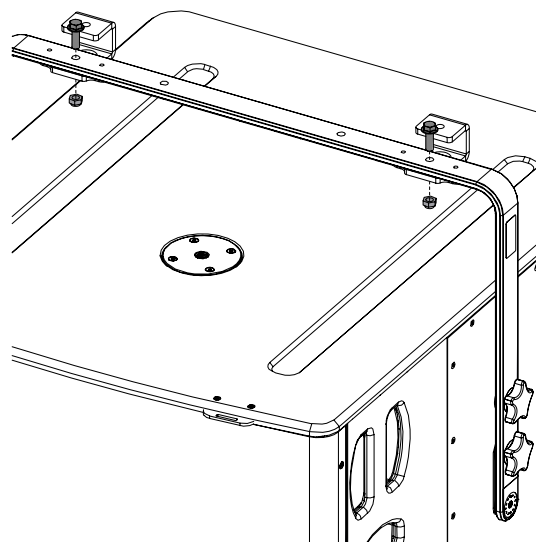
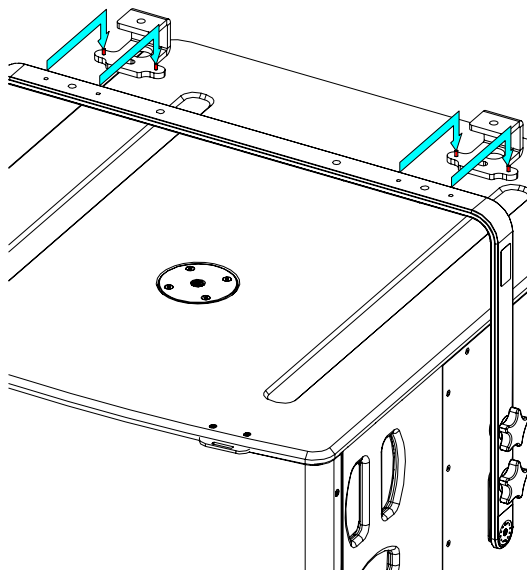
Pour une installation permanente, utiliser uniquement la visserie fournie (les vis sont pré-enclouées de frein filet). Choisissez des fixations et un emplacement d'installation supportant au moins 4 fois le poids de l'ensemble.

Utilisation :

Placer HBRK20 (position basse ou haute de la lyre) sur le L20, utiliser uniquement la visserie fournie. Serrer correctement.



Placer sur CLADAPT, utiliser les 2 guides. Serrer avec la visserie fournie avec le CLADAPT.



- NEXO ne peut pas accepter la responsabilité d'accidents causés par un facteur autre qu'un défaut de ce produit.
- Merci de se référer au site internet nexo-sa.com pour obtenir la dernière version de cette fiche.

NEXO

nexo-sa.com
ZA du Pre de la Dame Jeanne
60128 PLAILLY - France

- Lire cette fiche avant utilisation.
- Conserver cette fiche.
- Respecter les avertissements.

