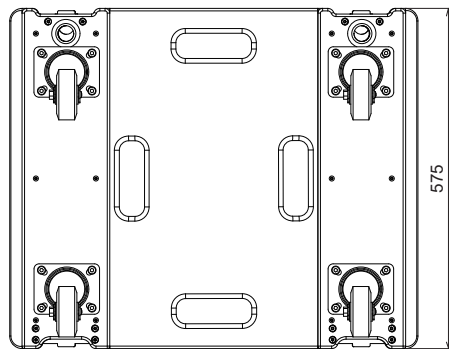


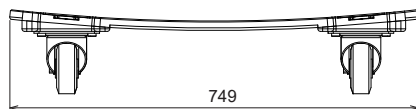
仕様

適合スピーカー	L20
取付可能スピーカー台数	1台
仕上げ	素材：Wood and stainless steel, 色：黒, フィニッシュ：塗装
寸法 (W x H x D)	749 x 140 x 575 mm
質量	10kg

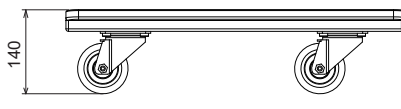
外観図



上面図

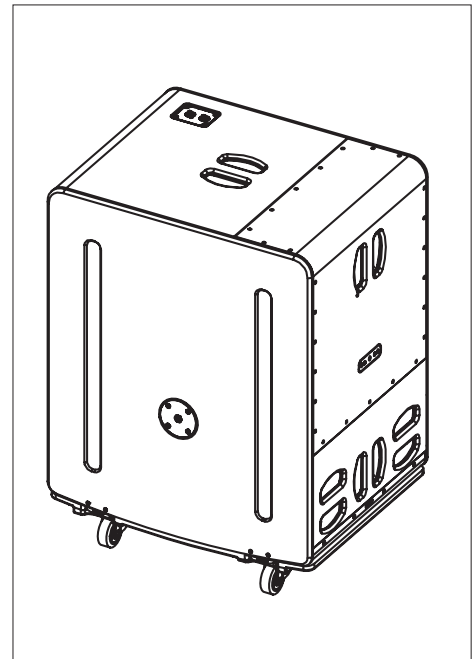


正面図



右側面図

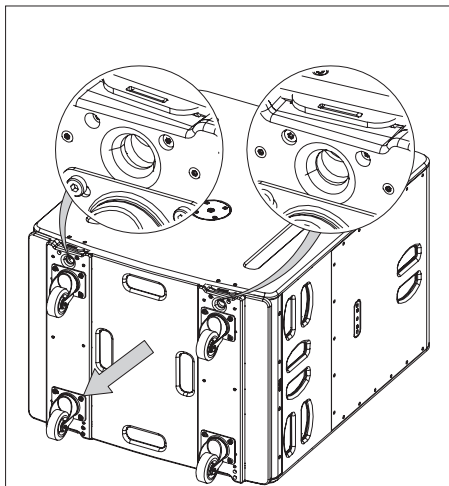
L20取付時



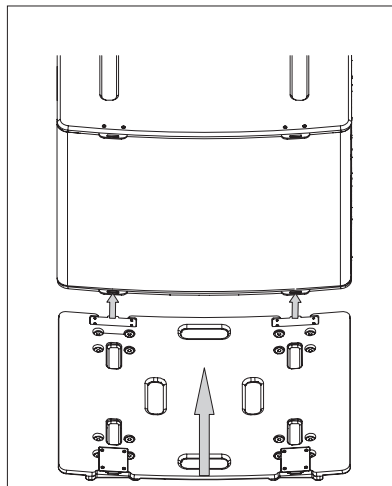
SCALE: 1/12

(単位：mm)

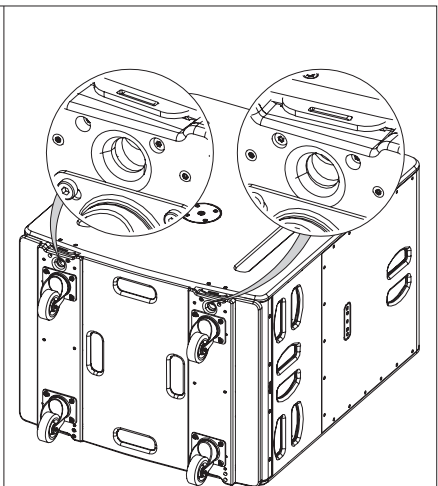
取付方法



- ・2つのラッチを押して、ホイールボードのロックを解除します。
- ・ホイールボードを手前に引き取り外します。



- 2つの金属製ブラケットを差し込み口に挿入します。



- 2つのラッチを押して、ホイールボードをロックします。

注・本製品自体の欠陥以外の要因による事故については、NEXOは責任を負いかねます。
 ・最新情報についてはWebサイト nexo-sa.com をご確認ください。