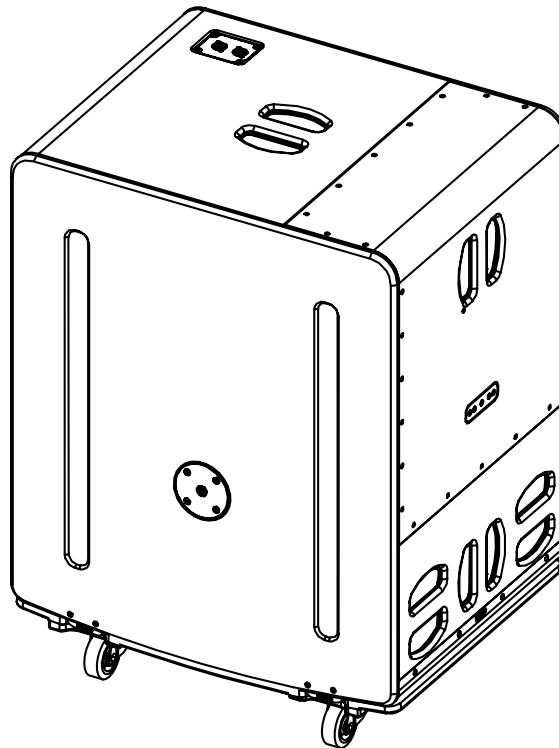
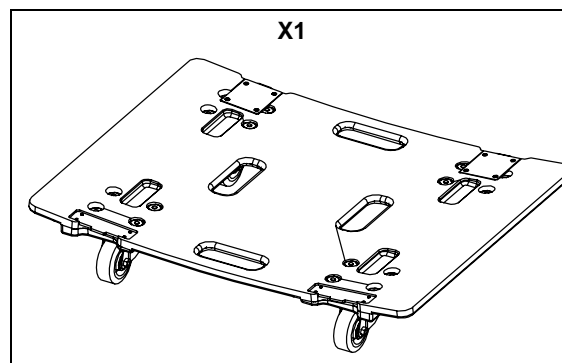


## Plateau à roulettes pour L20

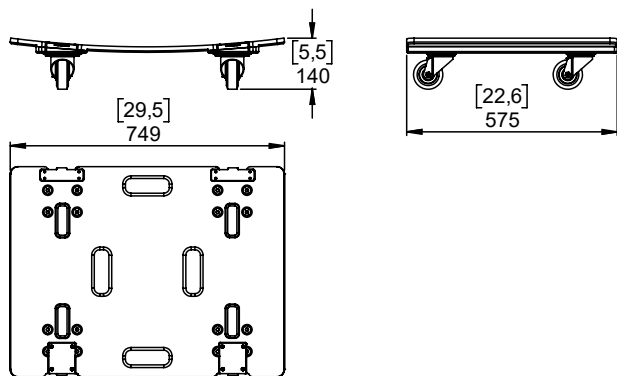


### Contenu :



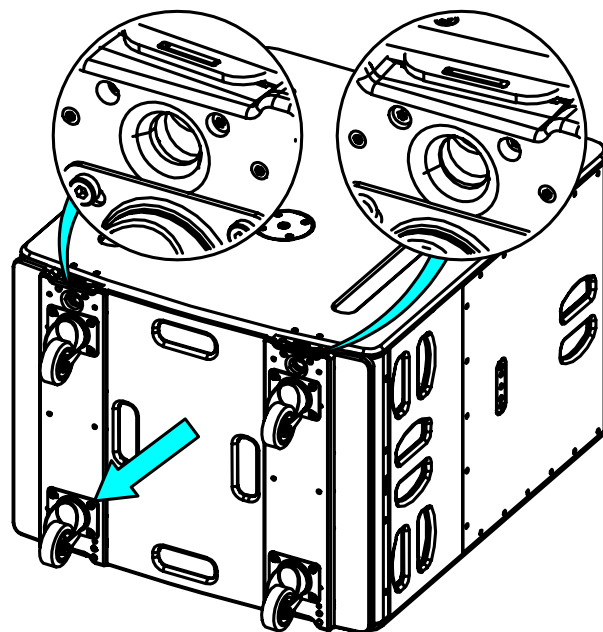
Poids : 10 kg / 22 lb

## Dimensions :

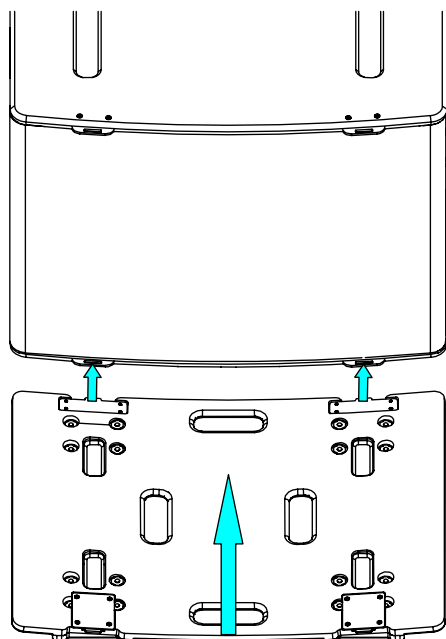


## Utilisation :

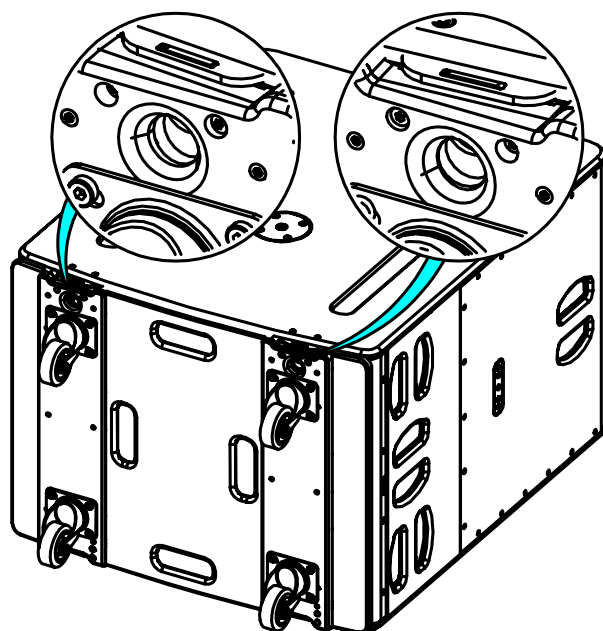
- Appuyer sur les 2 verrous pour libérer le plateau.
- Tirer le plateau vers vous en le soulevant légèrement.



Positionner les 2 pattes métalliques dans les inserts.



Appuyer sur les 2 verrous pour bloquer le plateau



- NEXO ne peut pas accepter la responsabilité d'accidents causés par un facteur autre qu'un défaut de ce produit.
- Merci de se référer au site internet [nexo-sa.com](http://nexo-sa.com) pour obtenir la dernière version de cette fiche.

# NEXO

[nexo-sa.com](http://nexo-sa.com)

ZA du Pre de la Dame Jeanne  
60128 PLAILLY - France

- Lire cette fiche avant utilisation.
- Conserver cette fiche.
- Respecter les avertissements.

