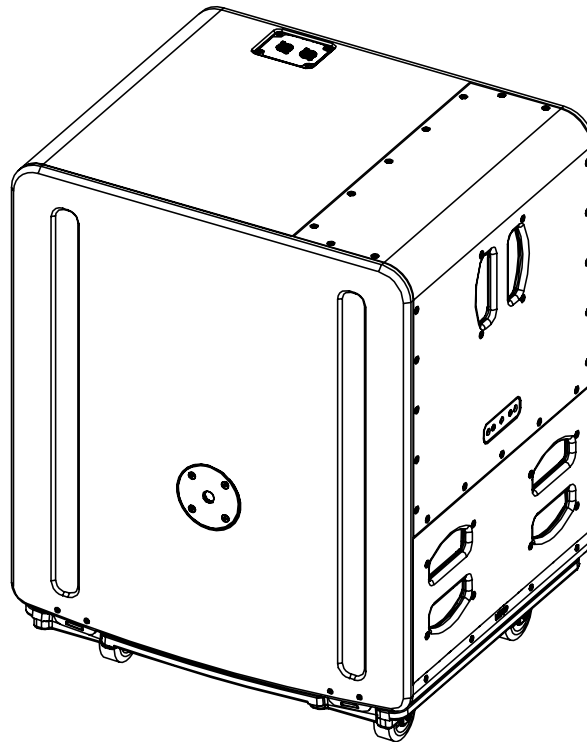
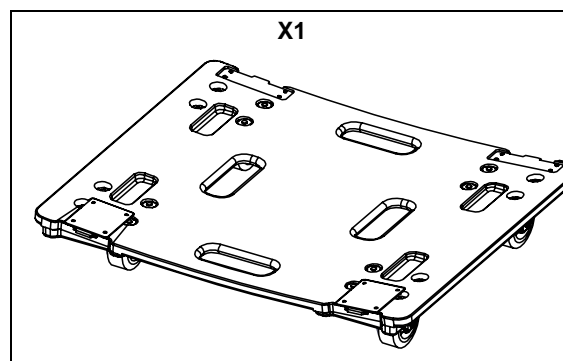


Plateau à roulettes pour L18

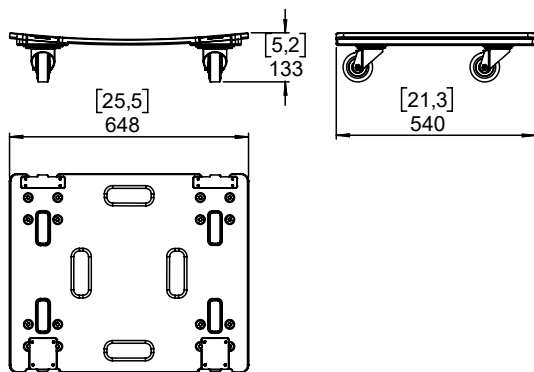


Contenu :



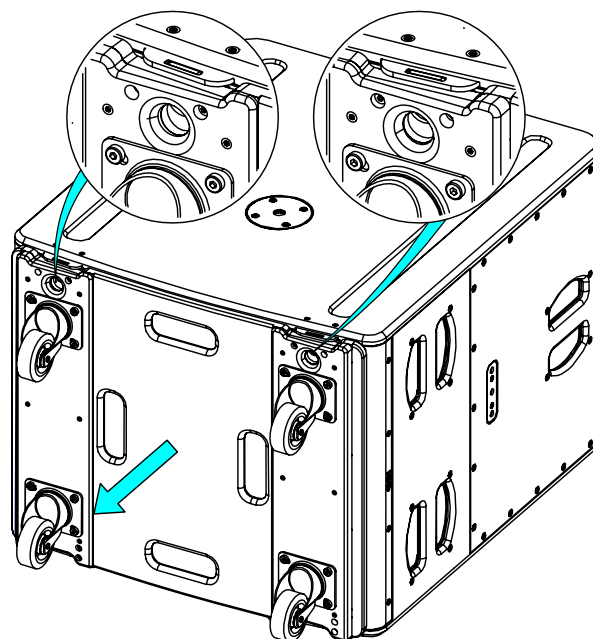
Poids : 8 kg / 17.6 lb

Dimensions :

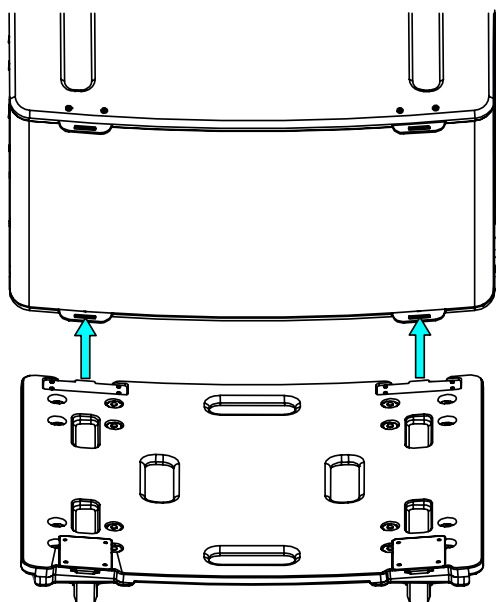


Utilisation :

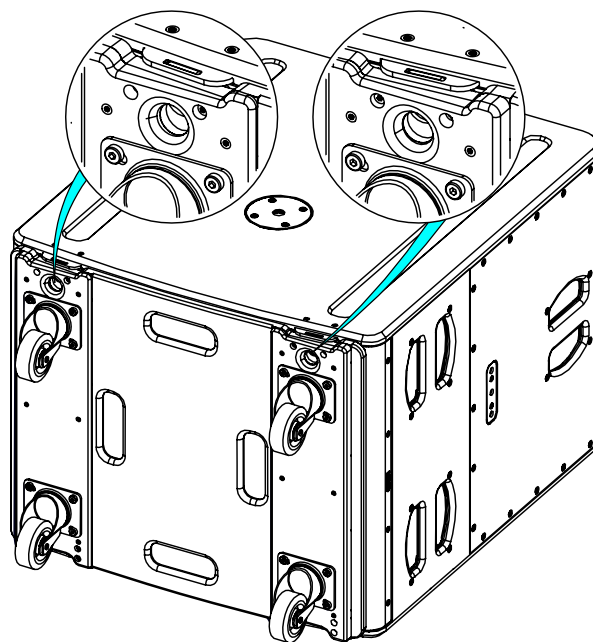
- Appuyer sur les 2 verrous pour libérer le plateau.
- Tirer le plateau vers vous en le soulevant légèrement.



Positionner les 2 pattes métalliques dans les inserts.



Appuyer sur les 2 verrous pour bloquer le plateau



- NEXO ne peut pas accepter la responsabilité d'accidents causés par un facteur autre qu'un défaut de ce produit.
- Merci de se référer au site internet nexo-sa.com pour obtenir la dernière version de cette fiche.

NEXO

nexo-sa.com

ZA du Pre de la Dame Jeanne
60128 PLAILLY - France

- Lire cette fiche avant utilisation.
- Conserver cette fiche.
- Respecter les avertissements.

