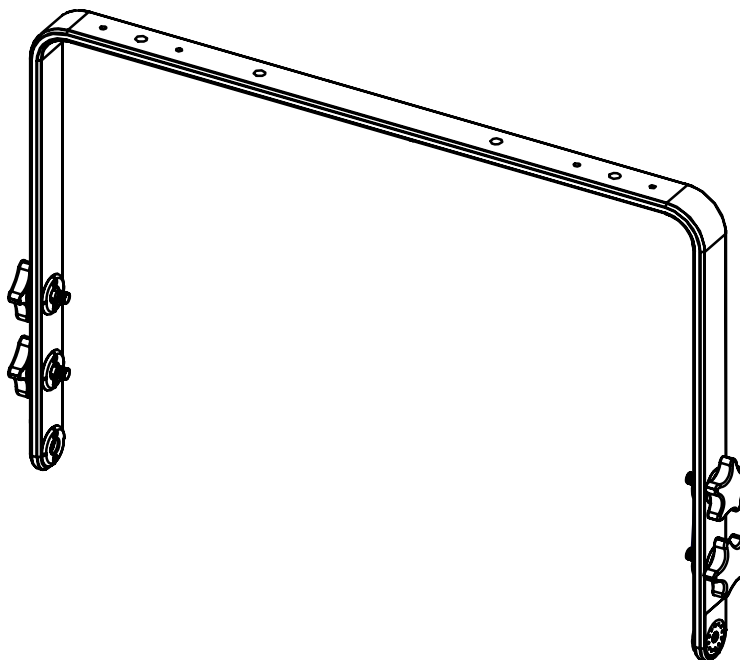
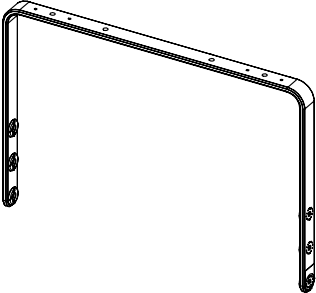
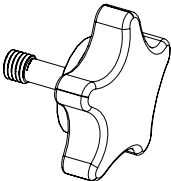
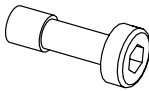



Lyre horizontale pour L18

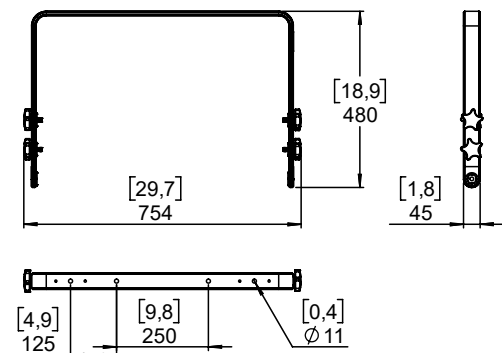


Contenu :

| | | | |
|--|---|--|---|
| <p>X1</p>  | <p>X4</p>  | <p>X4</p>  | <p>X4</p>  |
|--|---|--|---|

Poids : 2.4 kg / 5.3 lb

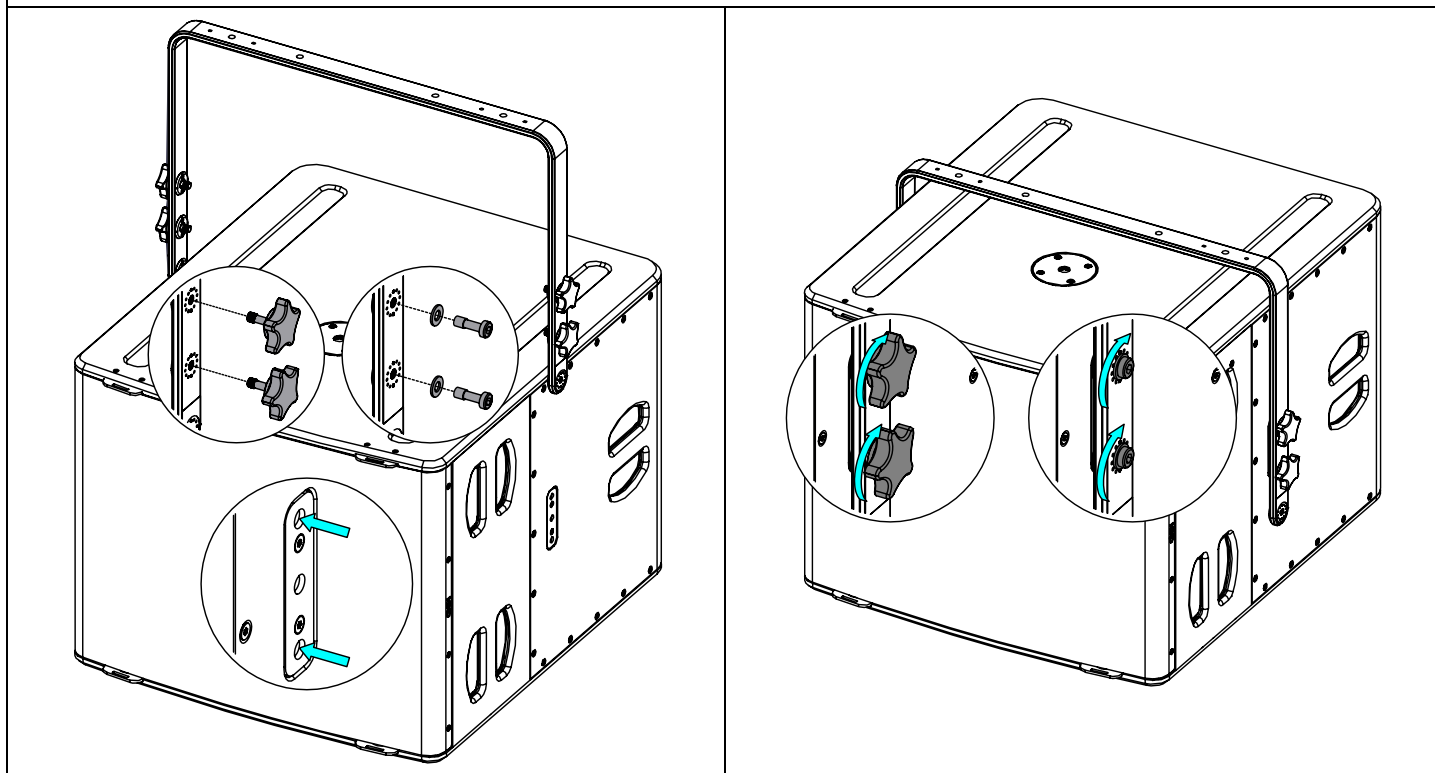
Dimensions :



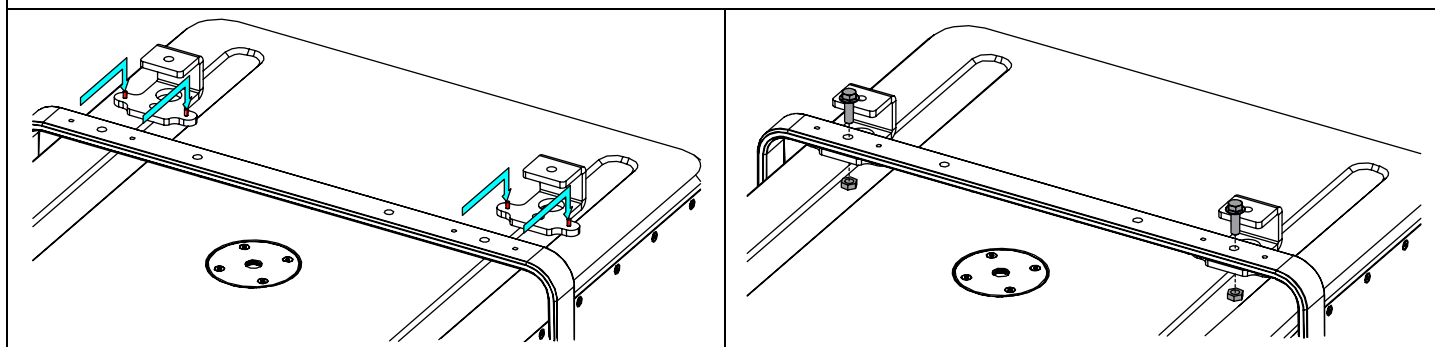
Choisissez des fixations et un emplacement d'installation supportant au moins 4 fois le poids de l'ensemble.

Utilisation :

Placer HBRK18 sur le L18, utiliser uniquement la visserie fournie (les vis sont pré-encollées de frein filet pour une installation fixe). Serrer correctement.



Placer sur CLADAPT, utiliser les 2 guides. Serrer avec la visserie fournie avec le CLADAPT.



- NEXO ne peut pas accepter la responsabilité d'accidents causés par un facteur autre qu'un défaut de ce produit.
- Merci de se référer au site internet nexo-sa.com pour obtenir la dernière version de cette fiche.

NEXO

nexo-sa.com

ZA du Pre de la Dame Jeanne
60128 PLAILLY - France

- Lire cette fiche avant utilisation.
- Conserver cette fiche.
- Respecter les avertissements.

