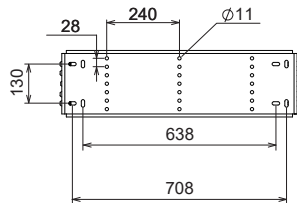


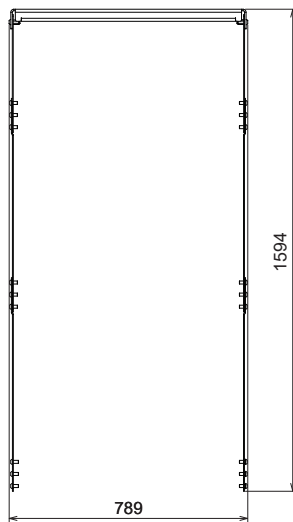
### 仕様

適合スピーカー	L20
取付可能スピーカー台数	L20 x 3台
仕上げ	素材：DX51D+ZM120 & S235JR H, 色：黒900, フィニッシュ：塗装
寸法(W x H x D)	789 x 1594 x 220 mm
質量	28 kg

### 外観図



上面図



正面図

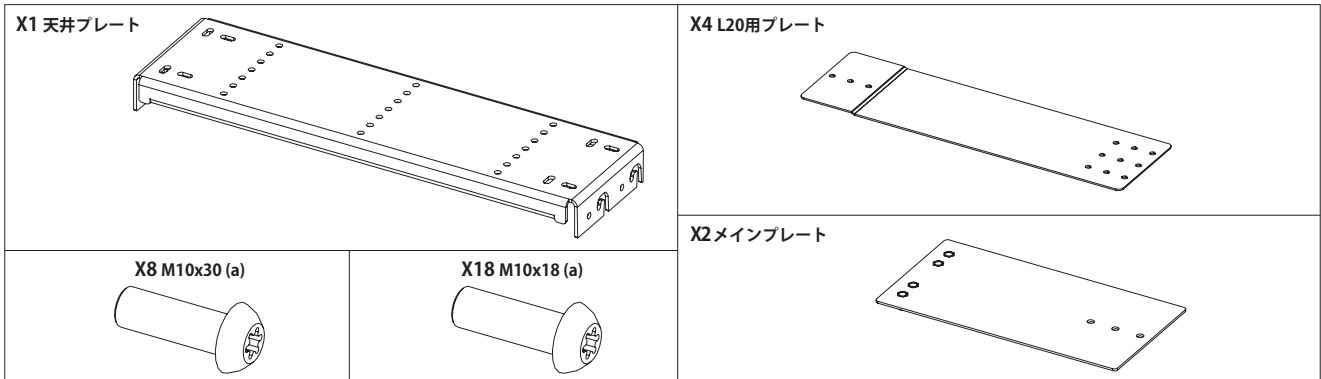


右側面図

SCALE: 1/25

(単位：mm)

### 同梱品



(a): ネジの種類は表示と異なる場合があります。固定はM8とM10から選択可能です。(留め具は付属していません)

注・本製品自体の欠陥以外の要因による事故については、NEXOは責任を負いかねます。

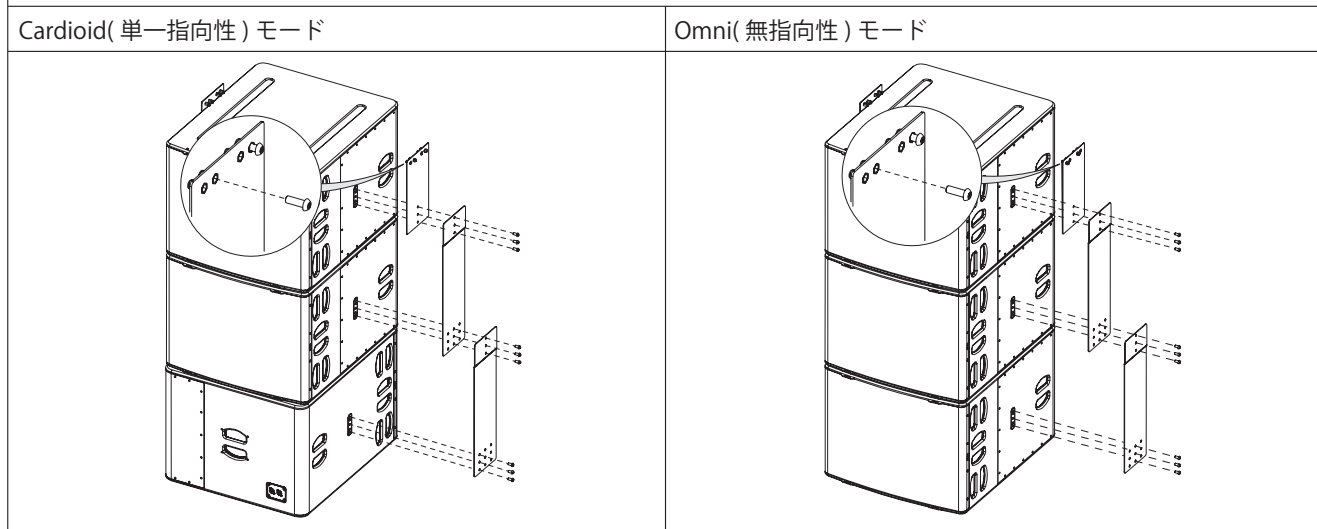
・最新情報についてはWebサイト [nexo-sa.com](http://nexo-sa.com) をご確認ください。

### 警告

設置場所、及び固定金具について、製品総重量（すべてのキャビネット、付属品及びアクセサリ）の少なくとも4倍以上であることを確認し、適切に設置してください。本製品とキャビネットを固定するために、ロック剤が塗布された付属のボルトを必ずご使用ください。

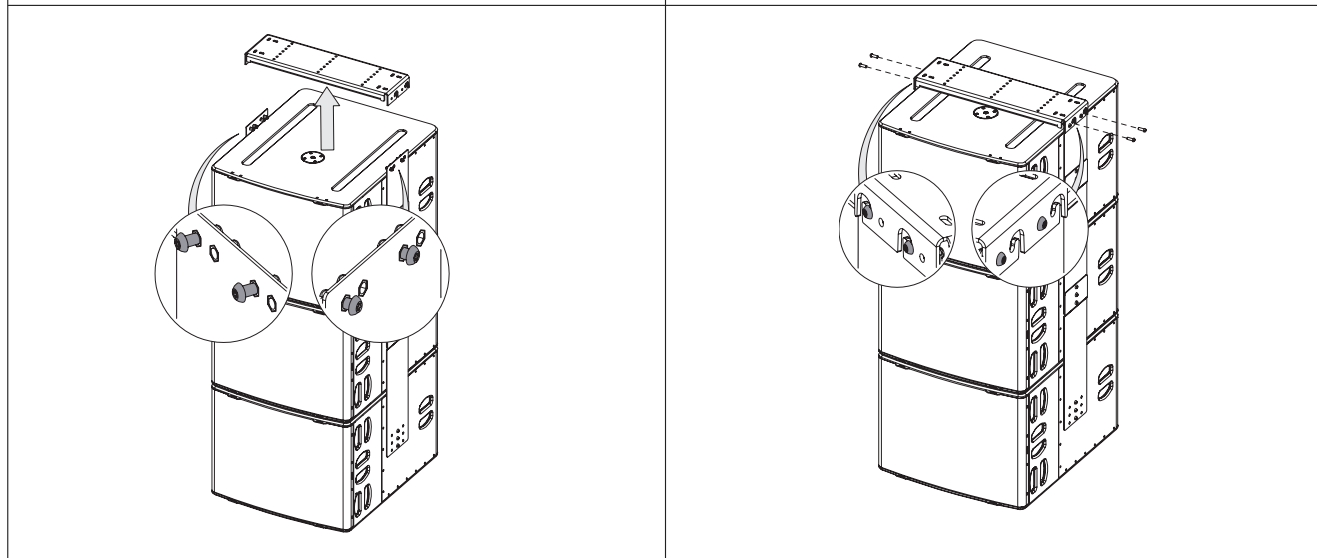
### L20の取り付け

メインプレートの穴を M10 x 30 ボルトを使用して仮止めします（下図参照）。完全に固定せず、少なくとも 6mm 以上残してください。M10 x 18ネジを使用して、L20 用プレートを L20 の両側に固定します。



### 天井プレートの取り付け

天井プレートをメインプレートの位置に合わせて配置します。付属の M10x30 ボルト x 4 本を使用して固定します。



### LNI-3L20 フレームチルト(+/- 1°)

	Holes 1	Holes 2	Holes 3	Holes 4	Holes 5	Holes 6	Holes 7
2x L20	11°	8°	4°	1°	-2°	-5°	-9°
3x L20	8°	6°	3°	0°	-1°	-4°	-8°

注1：Holes 1は、FOH側の穴です。

注2：全ての角度測定は、ケーブルウエイトを使用しない状態で行っています。

注3：角度は、水平位置（0°）に対するものです。