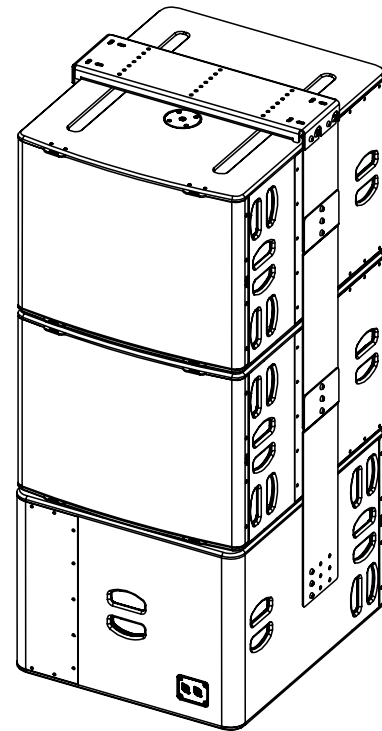
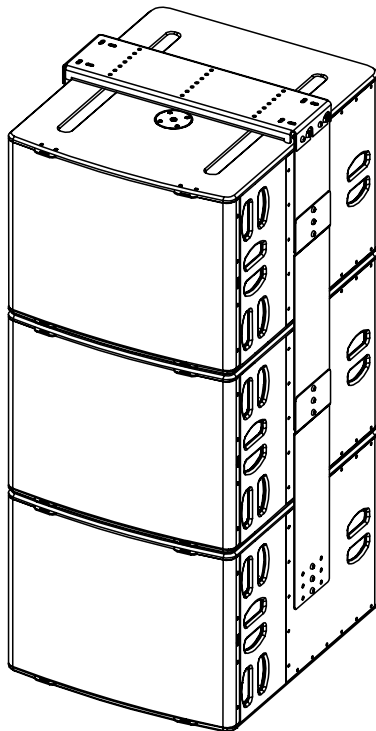
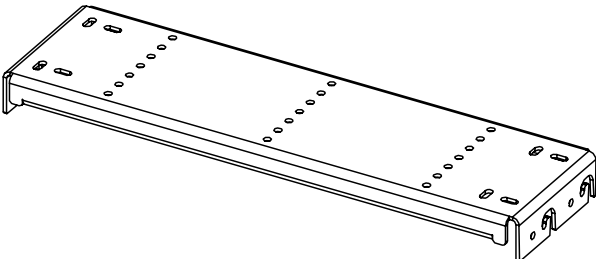
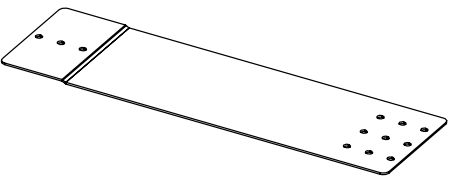
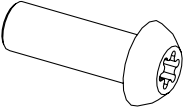
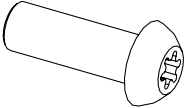
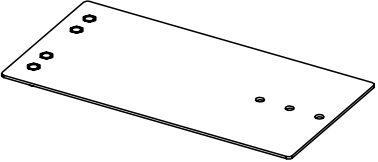


Systeme d'accrochage jusqu'à 3x L20



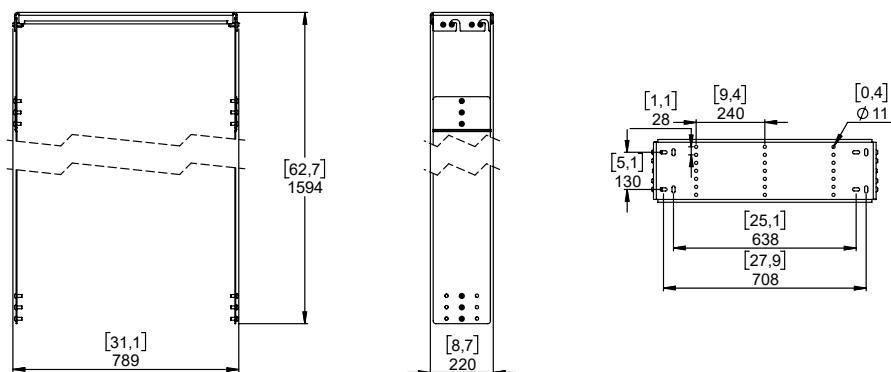
Contenu :

<p>X1 Ceiling Plate</p> 	<p>X4 L20 Plate</p> 	
<p>X8 M10x30 (a)</p> 	<p>X18 M10x18 (a)</p> 	<p>X2 Main Plate</p> 

(a) : Le type de vis peut différer de la représentation

Poids : 28 kg / 62 lb

Dimensions :



Pour la fixation, vous avez le choix entre M8 et M10.

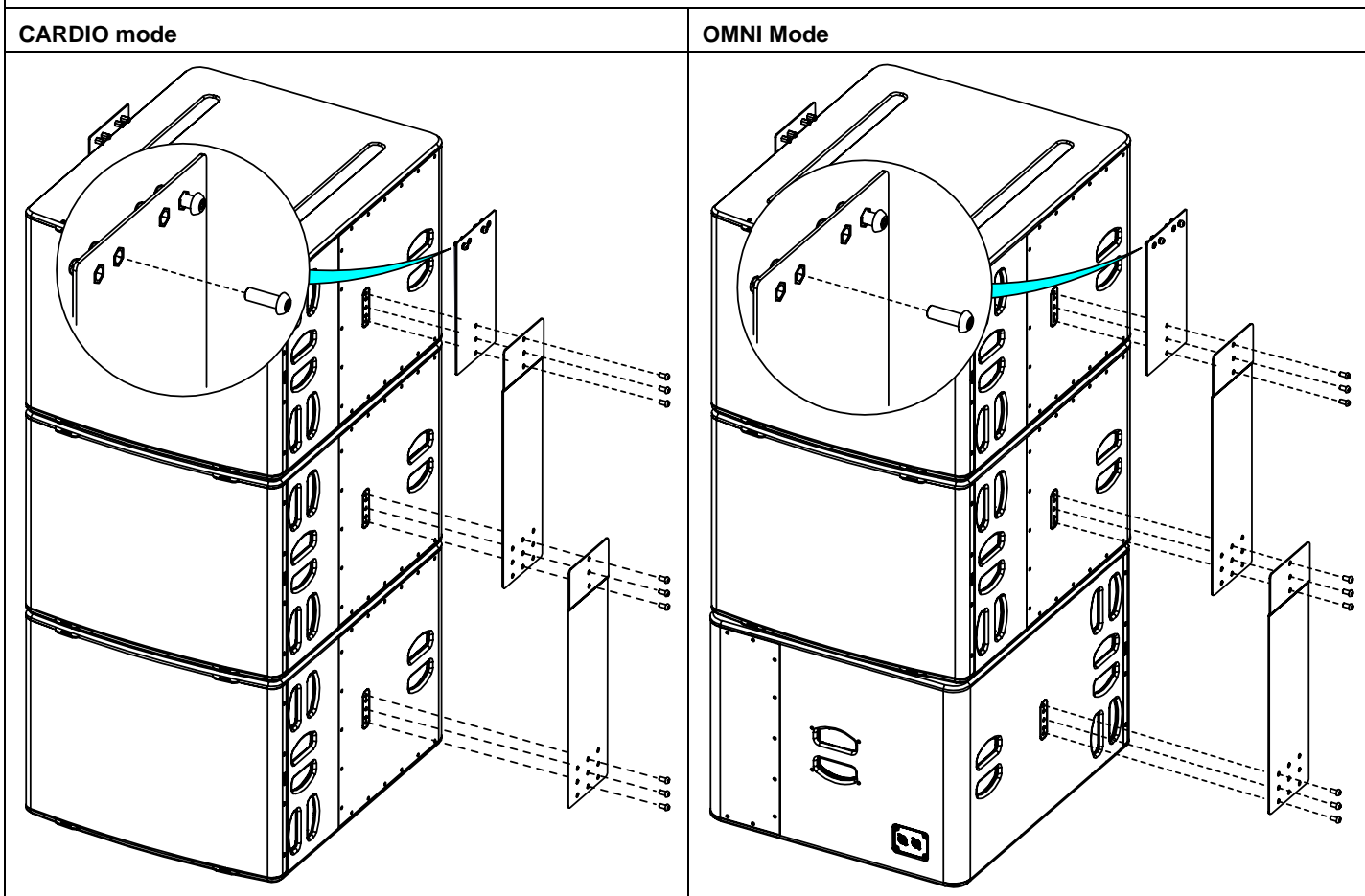
AVERTISSEMENTS

Choisir la visserie et un emplacement de montage pouvant supporter au minimum 4 fois le poids du système.
Utiliser uniquement les vis (Pré-encollées) et les accessoires fournis.

Assemblage sur L20

Préparer les Main Plate en vissant les vis M10x30 sur les trous extérieurs, ne pas serrer complètement et laisser 6mm au minimum.

Assembler les L20 Plates de chaque côté des L20 en utilisant les vis M10x18



NEXO

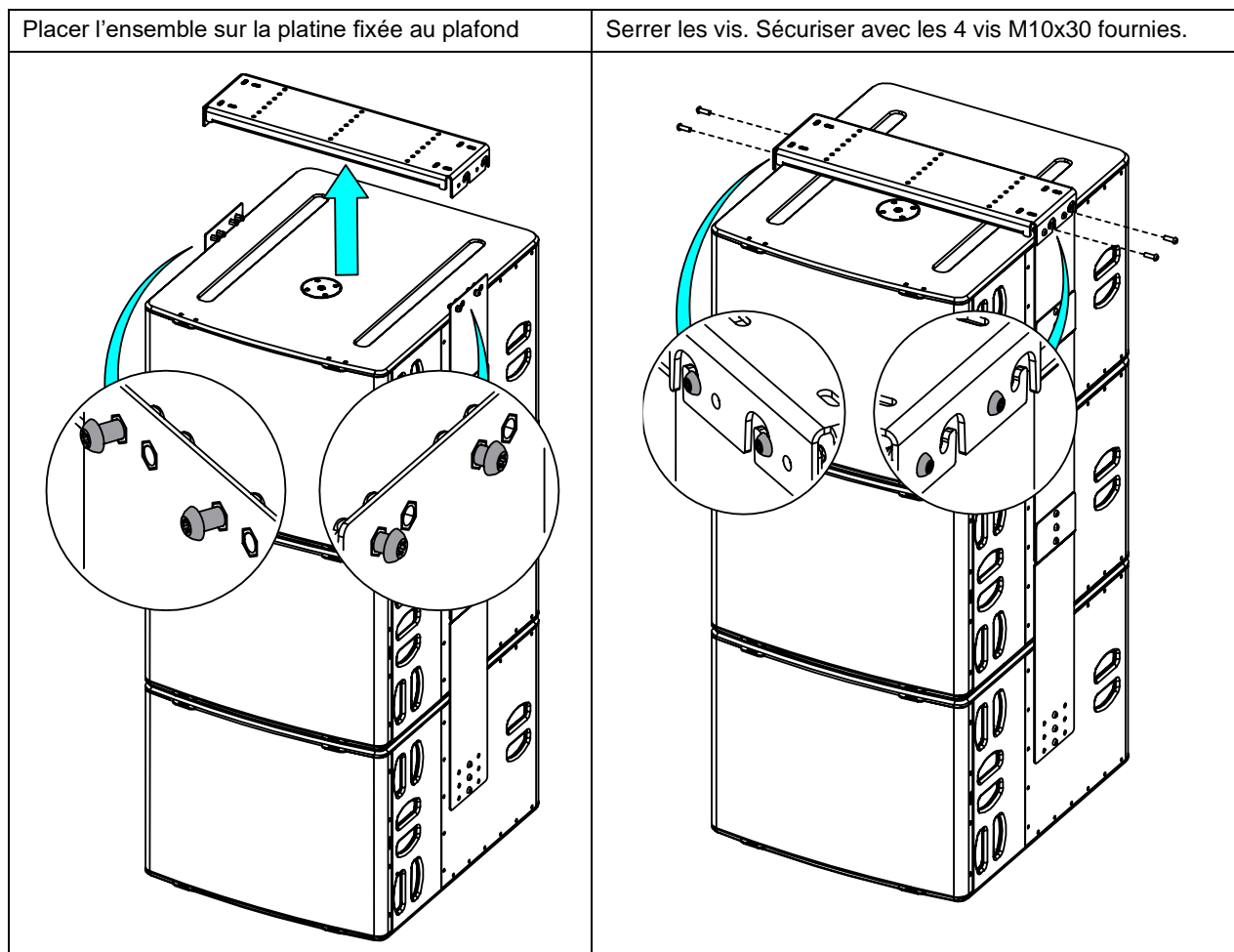
nexo-sa.com

ZA du Pre de la Dame Jeanne
60128 PLAILLY - France

- Lire cette fiche avant utilisation.
- Conserver cette fiche.
- Respecter les avertissements.



Assemblage sur la « Ceiling plate » :



Inclinaison LNI-3L20 (+/- 1°)

	Trous 1	Trous 2	Trous 3	Trous 4	Trous 5	Trous 6	Trous 7
2x L20	11°	8°	4°	1°	-2°	-5°	-9°
3x L20	8°	6°	3°	0°	-1°	-4°	-8°

Note 1 : Les trous 1 sont ceux vers F.O.H.

Note 2 : Toutes les mesures d'angles ont été effectuées sans le poids des câbles.

Note 3 : Les angles sont donnés par rapport à la position horizontale (0°).

NEXO

nexo-sa.com

ZA du Pre de la Dame Jeanne
60128 PLAILLY - France

- Lire cette fiche avant utilisation.
- Conserver cette fiche.
- Respecter les avertissements.



- NEXO ne peut pas accepter la responsabilité d'accidents causés par un facteur autre qu'un défaut de ce produit.
- Merci de se référer au site internet nexo-sa.com pour obtenir la dernière version de cette fiche.

NEXO

nexo-sa.com

ZA du Pre de la Dame Jeanne
60128 PLAILLY - France

- Lire cette fiche avant utilisation.
- Conserver cette fiche.
- Respecter les avertissements.

