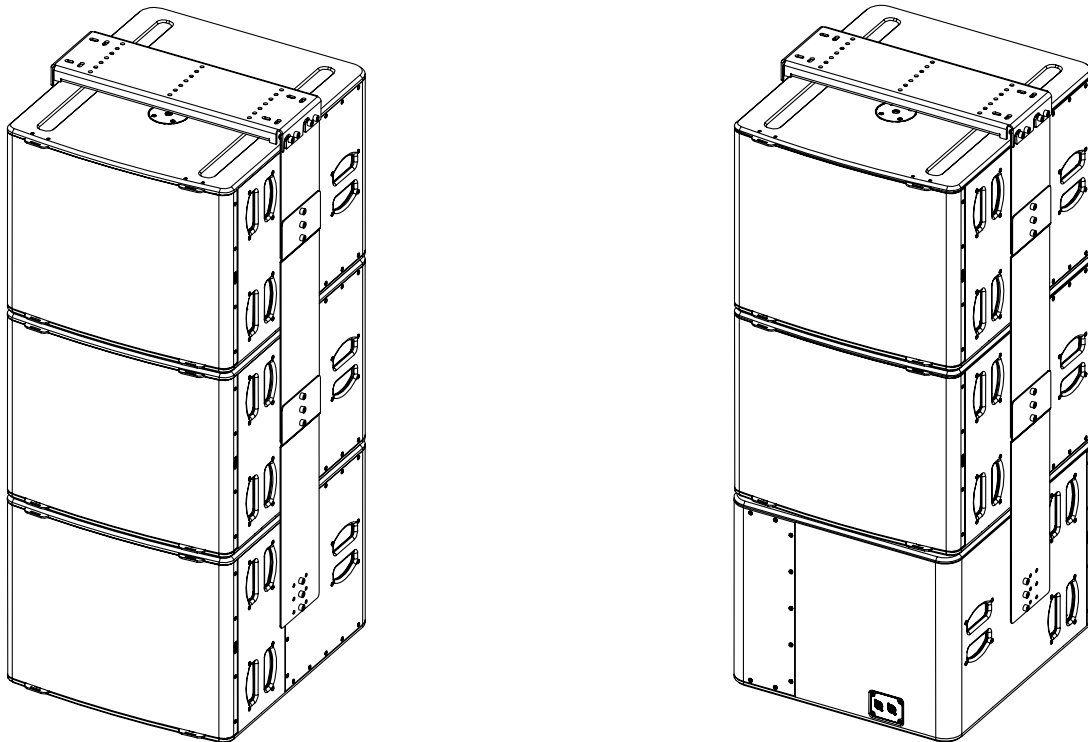


Système d'accrochage jusqu'à 3x L18



Contenu :

X1 Ceiling Plate 		X4 L18 Plate 	X2 Main Plate
X8 M10x30 (a) 	X18 M10x18 (a) 		

(a): Le type de vis peut différer de la représentation

Poids : 26.5 kg / 58.5 lb



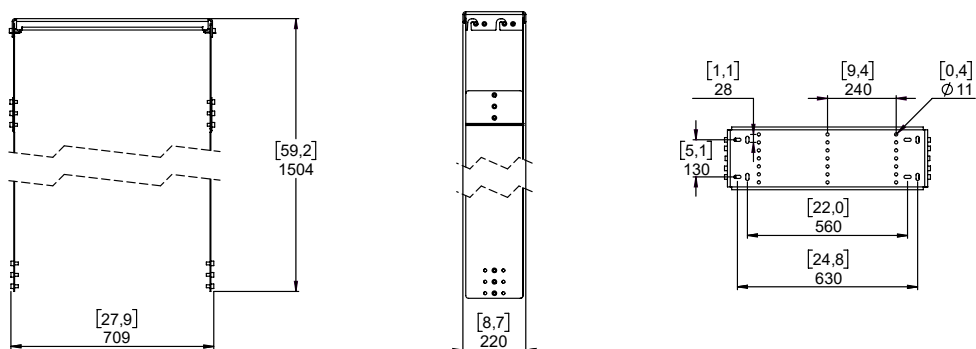
nexo-sa.com

ZA du Pre de la Dame Jeanne
60128 PLAILLY - France

- Lire cette fiche avant utilisation.
- Conserver cette fiche.
- Respecter les avertissements.



Dimensions :



Pour la fixation, vous avez le choix entre M8 et M10.

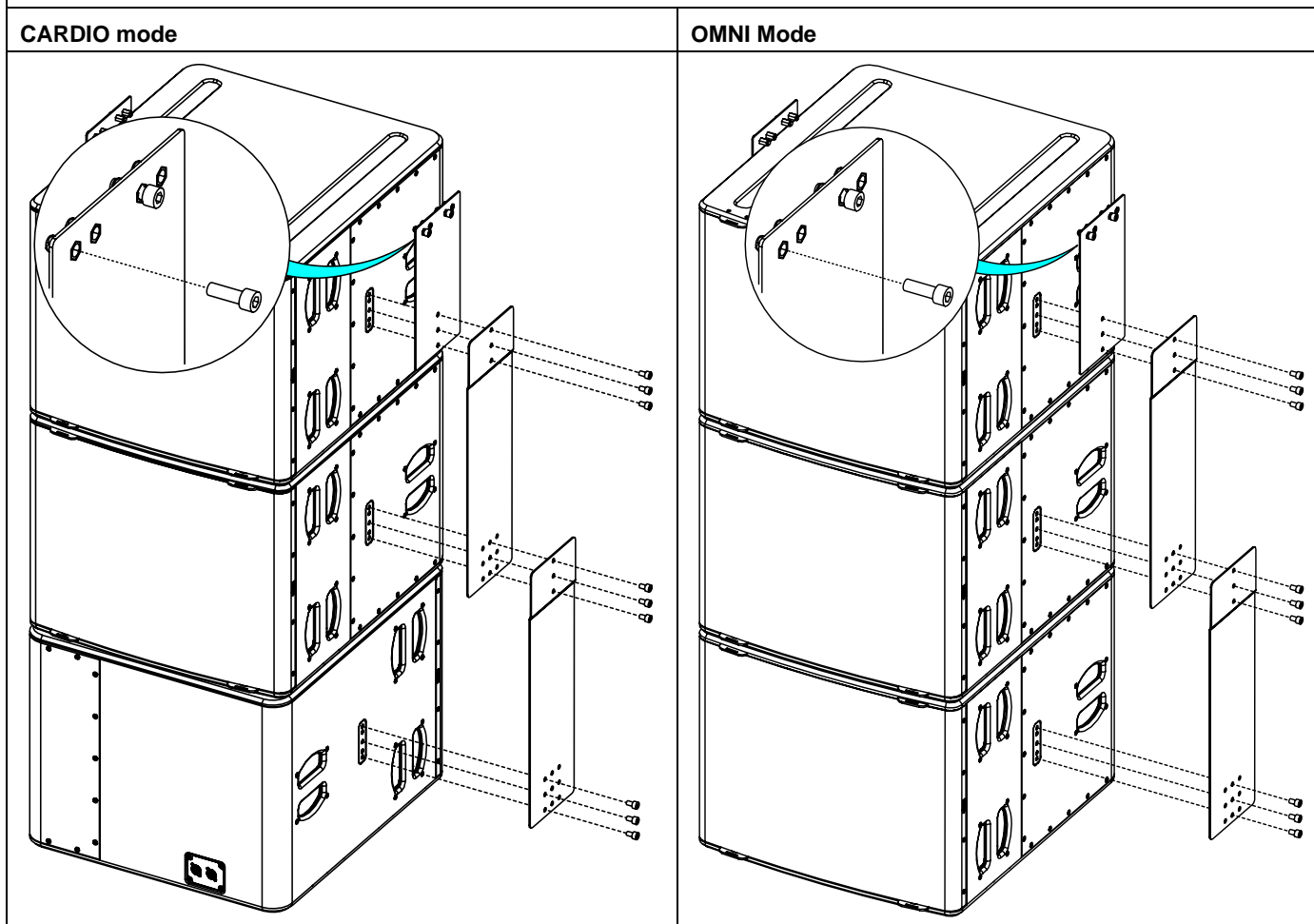
AVERTISSEMENTS

Choisir la visserie et un emplacement de montage pouvant supporter au minimum 4 fois le poids du système.
Utiliser uniquement les vis (Pré-encollées) et les accessoires fournis.

Assemblage sur L18

Préparer les Main Plate en vissant les vis M10x30 sur les trous extérieurs, ne pas serrer complètement et laisser 6mm au minimum.

Assembler les L18 Plates de chaque côté des L18 en utilisant les vis M10x18



NEXO

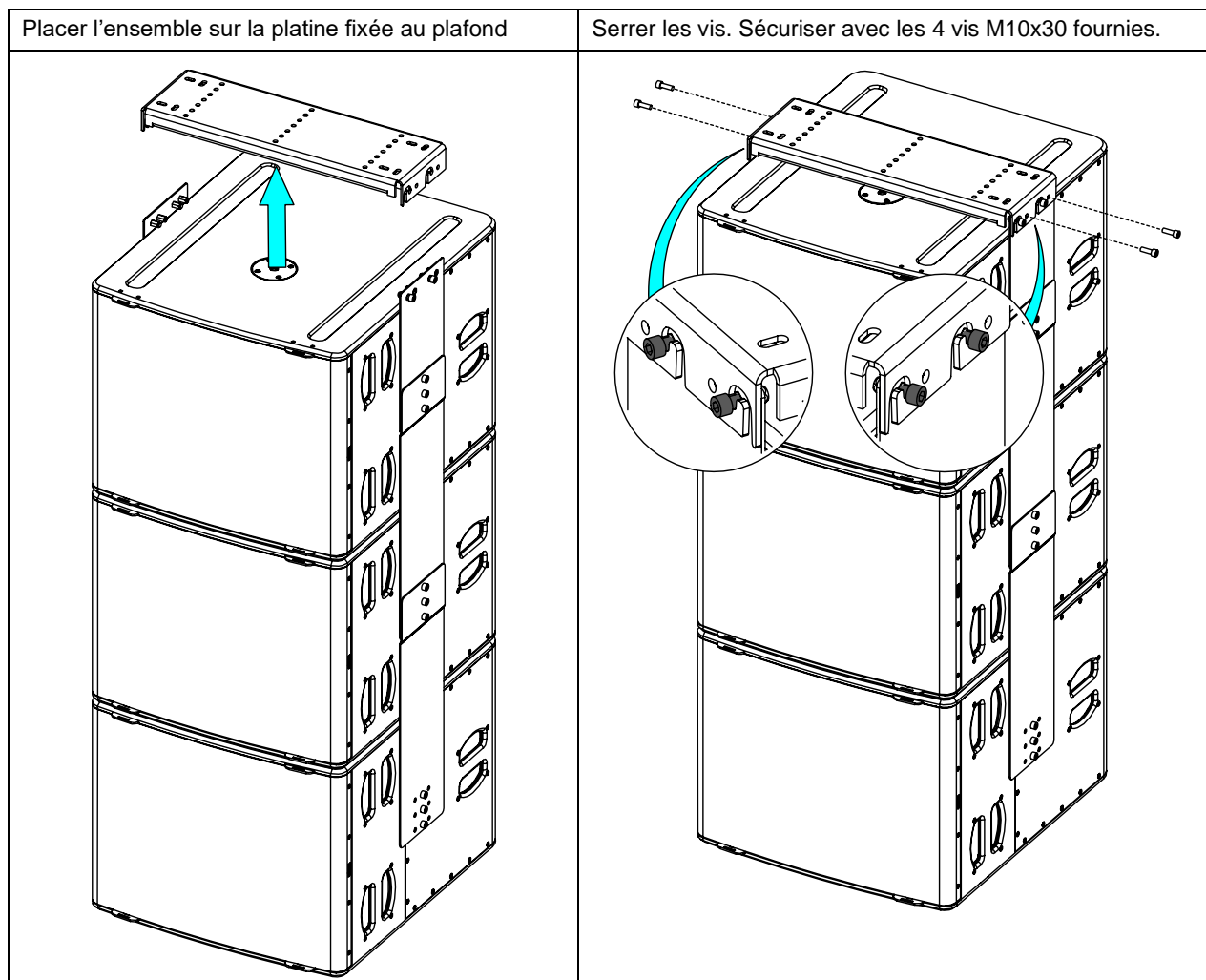
nexo-sa.com

ZA du Pre de la Dame Jeanne
60128 PLAILLY - France

- Lire cette fiche avant utilisation.
- Conserver cette fiche.
- Respecter les avertissements.



Assemblage sur la « Ceiling plate » :



Inclinaison du cadre LNI-3L18 (+/-1).

	Trous 1	Trous 2	Trous 3	Trous 4	Trous 5	Trous 6	Trous 7
2x L18	10°	5°	2°	1°	-1°	-6°	-8°
3x L18	12°	6°	3°	0°	-2°	-7°	-11°

Note 1 : Les trous 1 sont ceux vers F.O.H.

Note 2 : Toutes les mesures d'angles ont été effectuées sans le poids des câbles.

Note 3 : Les angles sont donnés par rapport à la position horizontale (0°).

NEXO

nexo-sa.com

ZA du Pre de la Dame Jeanne
60128 PLAILLY - France

- Lire cette fiche avant utilisation.
- Conserver cette fiche.
- Respecter les avertissements.



- NEXO ne peut pas accepter la responsabilité d'accidents causés par un facteur autre qu'un défaut de ce produit.
- Merci de se référer au site internet nexo-sa.com pour obtenir la dernière version de cette fiche.

NEXO

nexo-sa.com

ZA du Pre de la Dame Jeanne
60128 PLAILLY - France

- Lire cette fiche avant utilisation.
- Conserver cette fiche.
- Respecter les avertissements.

