

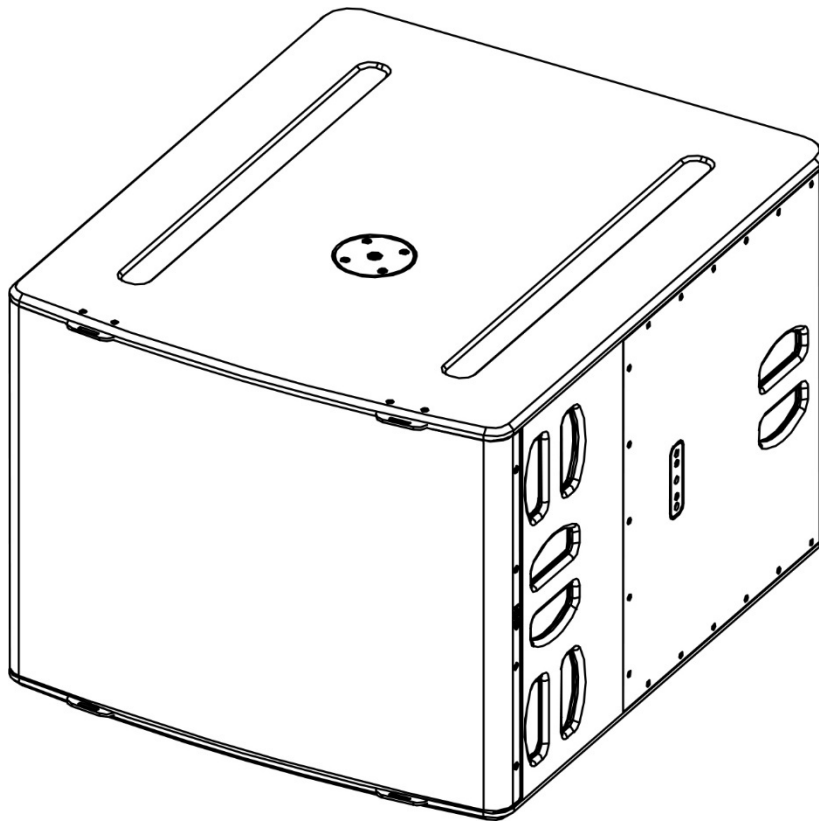
2025-07-15

L20

DP6418-02b-DI

NEXO

サブウーファー L20



ユーザーマニュアル

UK
CAC



TUVNORD
TÜV NORD CERT GmbH
Baumuster
geprüft
tuv-nord.de



目次	2
安全上のご注意	3
設置	7
概要	8
プリセット	9
アクセサリ	15
ARRAY EQ	19
メンテナンス	20
技術仕様	22
メモ	23

安全上のご注意

ご使用前に、必ずよくお読みください。

必ずお守りください

ここに示した注意事項は、製品を安全に正しくご使用いただき、お客様やほかの方々への危害や財産への損害を未然に防止するためのものです。必ずお守りください。お読みになったあとは、使用される方がいつでも見られる所に必ず保管してください。

「警告」と「注意」について

誤った取り扱いをすると生じることが想定される内容を、危害や損害の大きさと切迫の程度を区分して掲載しています。



警告

「死亡する可能性または重傷を負う可能性が想定される」内容です。



注意

「傷害を負う可能性または物的損害が発生する可能性が想定される」内容です。

記号表示について

本製品や取扱説明書に表示されている記号には、次のような意味があります。

注意喚起を示す記号



禁止を示す記号



行為を指示する記号



- 点検や修理は、必ずお買い上げの販売店またはヤマハ修理ご相談センターにご依頼ください。
- 不適切な使用や改造により故障した場合の補償はいたしかねますので、ご了承ください。

警告

電源/電源コード



禁止

電源コードをストーブなどの熱器具に近づけたり、無理に曲げたり、傷つけたりしない。また、電源コードに重いものをのせない。電源コードが破損し、感電や火災の原因になります。



濡れた手で電源プラグを抜き差ししない、製品にさわらない。感電の原因となることがあります。



必ず実行

電源は必ず交流100Vを使用する。エアコンの電源など交流200Vのものがあります。誤って接続すると、感電や火災の恐れがあります。



必ず実行

必ずアース線を接続する。アース接続は電源プラグをコンセントに差し込む前に行う。確実にアース接続しないと、感電や火災、または故障の原因になります。アース接続をはずす場合は、電源プラグをコンセントから取りはずしてから行ってください。



必ず実行

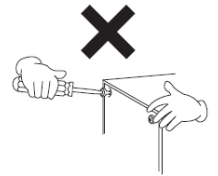
電源コードは、必ず付属のものを使用する。故障、発熱、火災などの原因になります。

分解禁止



禁止

本製品を分解したり改造したりしない。感電や火災、けが、または故障の原因になります。本製品の内部には、お客様が修理/交換できる部品はありません。



通気孔に注意



禁止

通気口の換気を妨げない。製品の内部で、異常発熱をおこし火災、または故障の原因になります。

水や火に注意



禁止

- 本製品の上に花瓶や薬品など液体の入ったものを置かない。
- 浴室や雨天時の屋外など湿気の多いところで使用しない。

内部に水などの液体が入ると、感電や火災、または故障の原因になります。



禁止

本製品の近くで、火気を使用しない。
火災の原因になります。

聴覚障害



必ず実行

オーディオシステムの電源を入れるときは、パワーアンプをいつも最後に入れる。電源を切るときは、パワーアンプを最初に切る。聴覚障害やスピーカーの損傷の原因になることがあります。

異常に気づいたら



必ず実行

下記のような異常が発生した場合、すぐにパワーアンプの電源を切る。

- 製品から異常なおい煙が出た場合
- 製品の内部に水や異物が入った場合
- 使用中に音が出なくなった場合
- 製品に亀裂、破損がある場合

そのまま使用を続けると、感電や火災、または故障のおそれがあります。至急、お買い上げの販売店またはヤマハ修理ご相談センターに点検や修理をご依頼ください。

⚠ 注意

電源/電源コード



禁止

電源コードが破損するような事をしない。
(感電や火災の原因になります)

- 加工したり傷つけたりしない
- 無理に曲げない
- ストープなどの熱器具に近づけない
- 電源コードに重いものをのせたり引っ張ったりしない
- 電源プラグを抜く時は、電源コードを持たずに、電源プラグを持って引き抜く



禁止

電源コードなどの被覆剥けを放置したり、ビニールテープなどで応急修理したりしない。
製品の点検、修理は必ずお買い上げの販売店にご依頼ください。



禁止

タコ足配線をしない。
コンセント部が異常発熱して発火したりすることがあります。



プラグを抜く

長期間使用しない時や落雷のおそれがあるときは、必ずコンセントから電源プラグを抜く。
感電、ショート、発火などの原因になります。



必ず実行

電源プラグは、コンセントに根元まで、確実に差し込む。
電源プラグの差し込みが不十分のまま使用すると感電や、プラグに埃がたまり発熱や発火の原因となります。



必ず実行

電源プラグにほこりが付着している場合は、ほこりをきれいに拭き取る。
発熱や発火の原因となります。

電源アダプター



禁止

衣類や布団、テーブルクロスなどでおおった状態で使わない。
熱がこもり製品ケース部の変形や、火災の原因となることがあります。



禁止

ハンマーなどでたたいたり、踏みつけたり、落下させるなど、強い衝撃を与えない。
破裂したり、火災の原因となることがあります。



必ず実行

電源アダプターは、必ず指定のものを使用する。
異なった電源アダプターを使用すると、故障、発熱、火災などの原因になります。

設置と接続



禁止

設置場所について:スピーカーシステムを直射日光の当たる場所に置かないでください。温帯気候における動作温度:0℃~+40℃ (保管は-20℃~+60℃)



禁止

不安定な場所に置かない。
本製品が転倒して故障したり、けがをしたりする原因になります。



禁止

本製品を子供の手の届くところに置かない。
本製品は子供がいる可能性のある場所での使用には適していません。



禁止

塩害や腐食性ガスが発生する場所に設置しない。
故障の原因になります。



必ず実行

本製品を移動するときは、必ず接続ケーブルをすべて外した上で行なう。
ケーブルをいためたり、お客様やほかの方が転倒したりするおそれがあります。



必ず実行

本製品を持ち運びする場合は、必ず2人以上で行なう。
本製品を1人で無理に持ち上げると、腰を痛めたり、本製品が落下して破損したり、けがをしたりする原因になります。



禁止

スピーカーをつり下げるためにスピーカーのハンドルを使用しない。
スピーカーが落下して破損したり、けがをしたりする原因になります。



禁止

スピーカーの底面を持って運搬しない。
スピーカーの底面に手をはさんで、けがをしたりする原因になります。



禁止

スピーカーのリアパネルを壁に押しつけない。
スピーカーを壁に押しつけたときに、プラグが壁に接触し、ケーブルが外れてショートしたりして故障や火災の原因になることがあります。



必ず実行

取り付け工事は、必ずお買い上げの販売店に依頼する。また、取り付ける場合は、以下の点に注意する。

- 本製品の重量に十分に耐えられる取り付け器具と場所を選ぶ
- 継続して振動があるような場所は避ける
- 必ず指定された取り付け工具を使用する
- 定期的に保守点検を行なう



必ず実行

スピーカー接続専用のケーブルを使用する。
それ以外のケーブルを使うと、火災の原因になることがあります。

取り扱い



必ず実行

本製品と組み合わせて使うパワーアンプを選ぶとき、パワーアンプの出力レベルが本製品の許容入力レベル以下であることを確認する。
出力レベルが許容入力レベルを超えていると、故障や火災のおそれがあります。



禁止

アンプでクリップが生じるような過大な信号や以下のような音(ノイズ)を入力しない。

- マイクロフォン使用時のハウリング音
- 電子楽器などからの連続した大音量の音
- 過度にひずんだ連続音
- アンプの電源を入れた状態でのケーブルの抜き差しによるポップノイズ

パワーアンプの出力レベルが本製品の(プログラム)許容入力レベルより低い場合でも、本製品の損傷、故障や火災のおそれがあります。



禁止

音がひずんだ状態では本製品を使用しない。
本製品が発熱し、火災の原因になることがあります。

無線機能を有する製品に関する注意



禁止

製品の使用周波数帯では、電子レンジなどの産業・科学・医療用機器のほか、工場の製造ライン等で使用されている移動体識別用の構内無線局(免許を要する無線局)および特定小電力無線局(免許を要しない無線局)並びにアマチュア無線(免許を要する無線局)が運用されています。

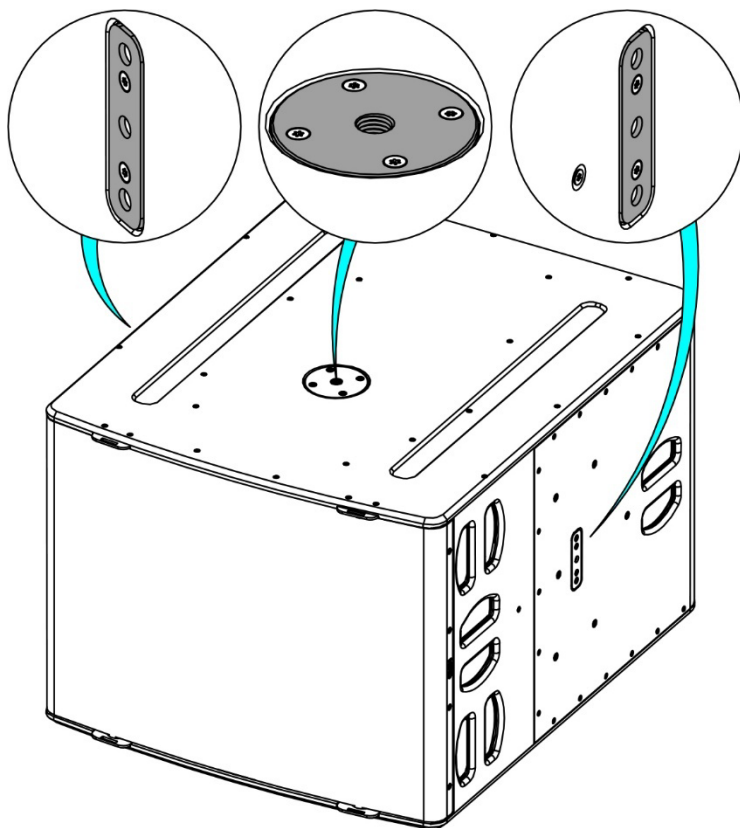
- この製品を使用する前に、近くで移動体識別用の構内無線局及び特定小電力無線局並びにアマチュア無線局が運用されていないことを確認してください。
- 万一この製品からの移動体識別用の構内無線局に対して有害な電波干渉の事例が発生した場合には、速やかに使用場所を変えるか、又は製品の運用を停止(電波の発射を停止)してください。

高音圧レベル

非常に高い音圧レベルにさらされると、永続的な聴力損失につながる可能性があります。聴力損失の程度は人によって異なりますが、高い音圧レベルに長時間さらされると、ほとんどの人がその影響を受けます。米国政府の労働安全衛生庁（OSHA）は、最大限度を以下のように定めています。

時間	音圧レベル（dBA）、 スローレスポンス
8	90
6	92
4	95
3	97
2	100
1 ½	102
1	105
½	110
¼以下	115

吊り下げ用3か所（上部にスピーカースタンド用1か所、両側に1か所ずつ）。

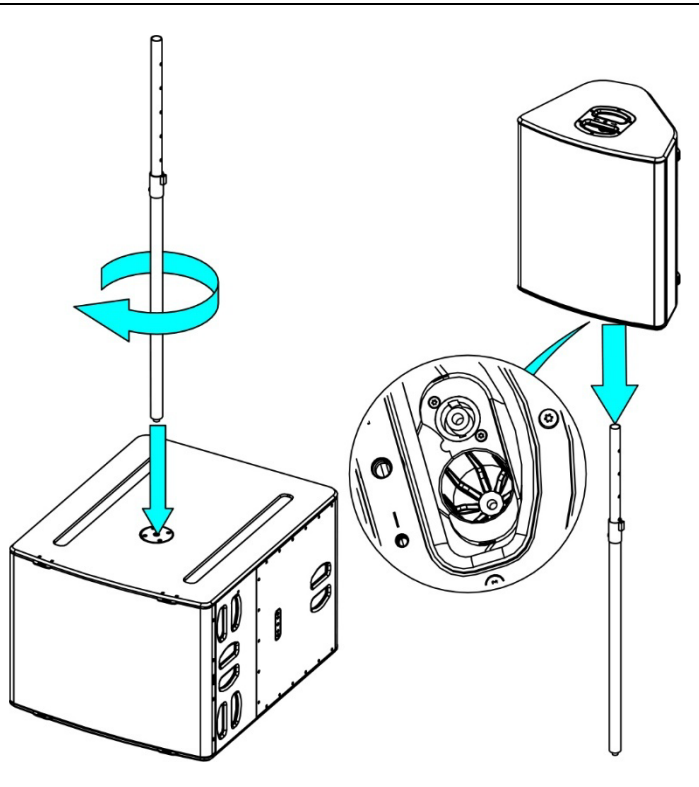


ディスタンスロッドまたはスピーカースタンドによる組み立て

ディスタンスロッドをサブのコネクタープレート（M20）にセットします。
メインキャビネットをディスタンスロッドまたはモニタースタンド（直径35 mm）の上に取り付けます

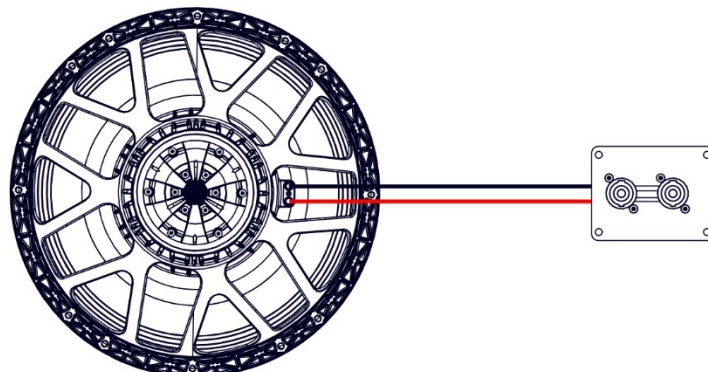
重要

スピーカースタンドは、定格重量がメインキャビネットの重量に対応する必要があります。スピーカースタンドは、必ず水平な床面上に設置してください。
転倒を防ぐため、スタンドの高さと設置面積を規定する必要があります。
安全エリア（半径がスピーカーの高さ以上）を確保し、その内側に観客が入らないようにしてください。
全方向に押してみることで、スピーカーの安定性をテストしてください。



概要

- L20は、Alpha+シリーズ、PLUSシリーズのスピーカーの補完に最適となる、コンパクトでパワフルなサブウーファーです
- L20サブウーファーには、並列配列ピン式Speakon NL4コネクター2基が装備されています。
- L20は1+/1-ピンを使用します（2+/2-はスルー）。



→ アンプ

- L20サブウーファーは、スピーカーシステムのEQ、位相調整、クロスオーバー、エクスカージョン/熱保護を処理するために、NEXOプロセッサと組み合わせて使用する必要があります。
- 以下の表は、各ソリューションで使用可能なL20サブウーファーの数を示しています。

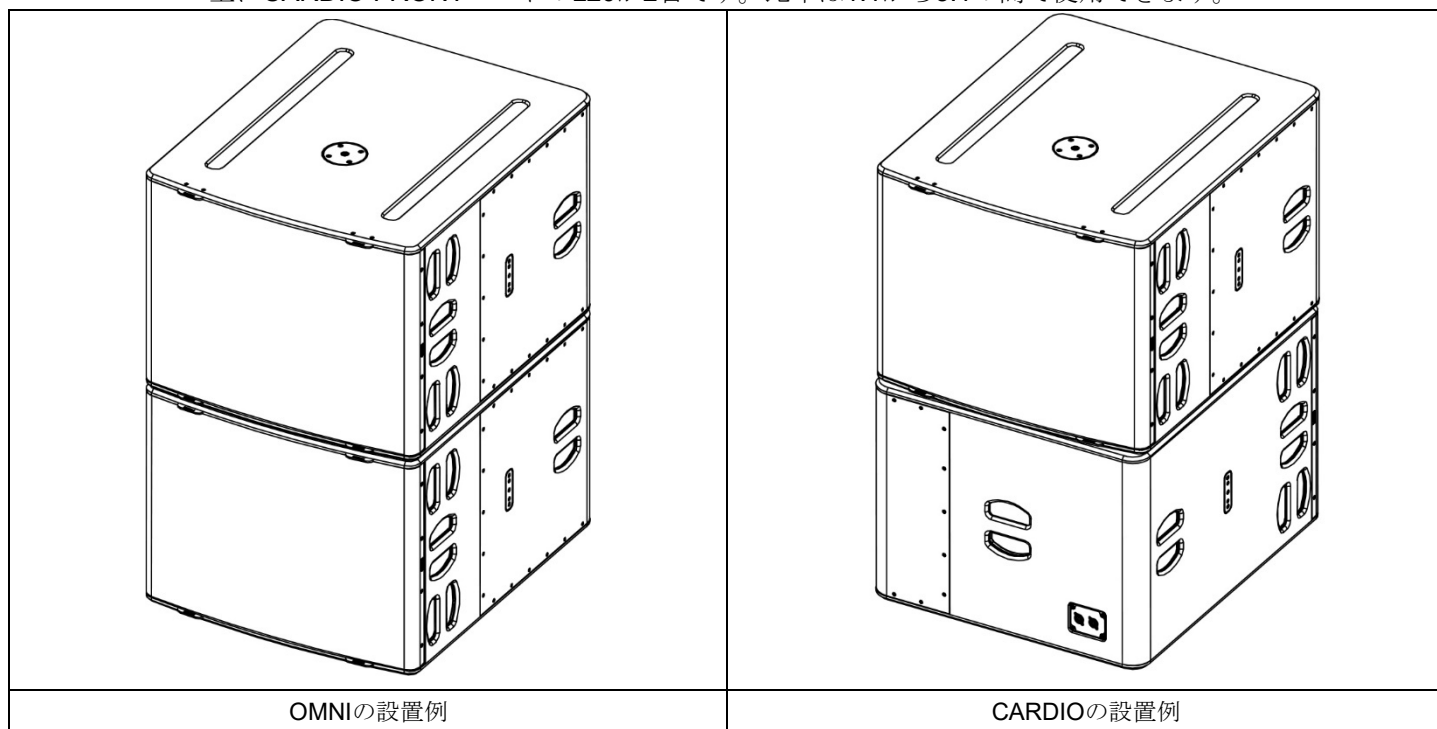
	スピーカータイプ	NXAMP4x1MK2	NXAMP4x2MK2	NXAMP4x4MK2
P18	パッシブ	ブリッジチャンネルあたり最大2台	チャンネルあたり1台	チャンネルあたり最大3台
L20	サブ	チャンネルあたり1台 (ブリッジ)	チャンネルあたり1台 (ブリッジ)	チャンネルあたり最大2台

	スピーカータイプ	NXAMP4x1MK2	NXAMP4x2MK2	NXAMP4x4MK2
B218	ベース	チャンネルあたり1台 (ブリッジ)	チャンネルあたり1台 (ブリッジ)	チャンネルあたり最大2台
L20	サブ	チャンネルあたり1台 (ブリッジ)	チャンネルあたり1台 (ブリッジ)	チャンネルあたり最大2台
M210	2ウェイアクティブ	アンプあたり最大2台	2チャンネルで1台	2チャンネルで最大2台

NEXO TDコントローラーのファームウェア情報については、nexo-sa.comをご確認ください。

L20には2つの設置方法があります。

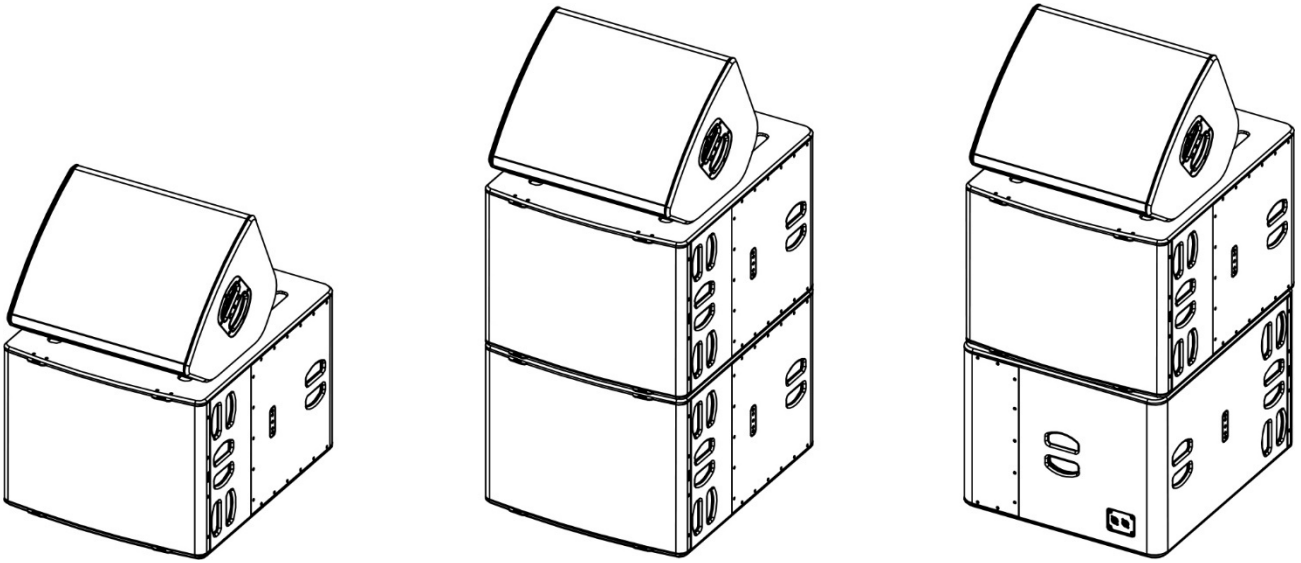
- 「OMNI」設定: サブウーファーを従来通り無指向性放射で使用するための設定です（最低1台のサブウーファーと1チャンネルのアンプが必要です）。
 - 無指向性メイン設定（60、85、または120 Hzのローパス付き）
 - 無指向性モニター設定（60、85、または120 Hzのローパス付き）
- 「CARDIO」設定: サブウーファーに指向性（カーディオイド）を持たせて使用するための設定です（最低2台のサブウーファーと2つのアンプチャンネルが必要です）。
 - カーディオイドのバック/フロント用設定（60、85、または120 Hzのローパス付き）
 - 観客席に向けられたサブウーファー用設定「FR」（フロント）
 - 後ろに向けられたサブウーファー用設定「BA」（バック）
 - 指向性を持たせて使用する場合の理想的な比率は、CARDIO BACKモードの後ろ向きのL20が1台、その上にCARDIO FRONTモードのL20が2台です。比率は1:1から3:1の間で使用できます。



アンププラットフォームNEXO NXAMPmk2の、L20サブウーファーで使用可能なすべてのDSPプリセットのうち、NEXO Alpha+システムと互換性があるのは2つのみです。

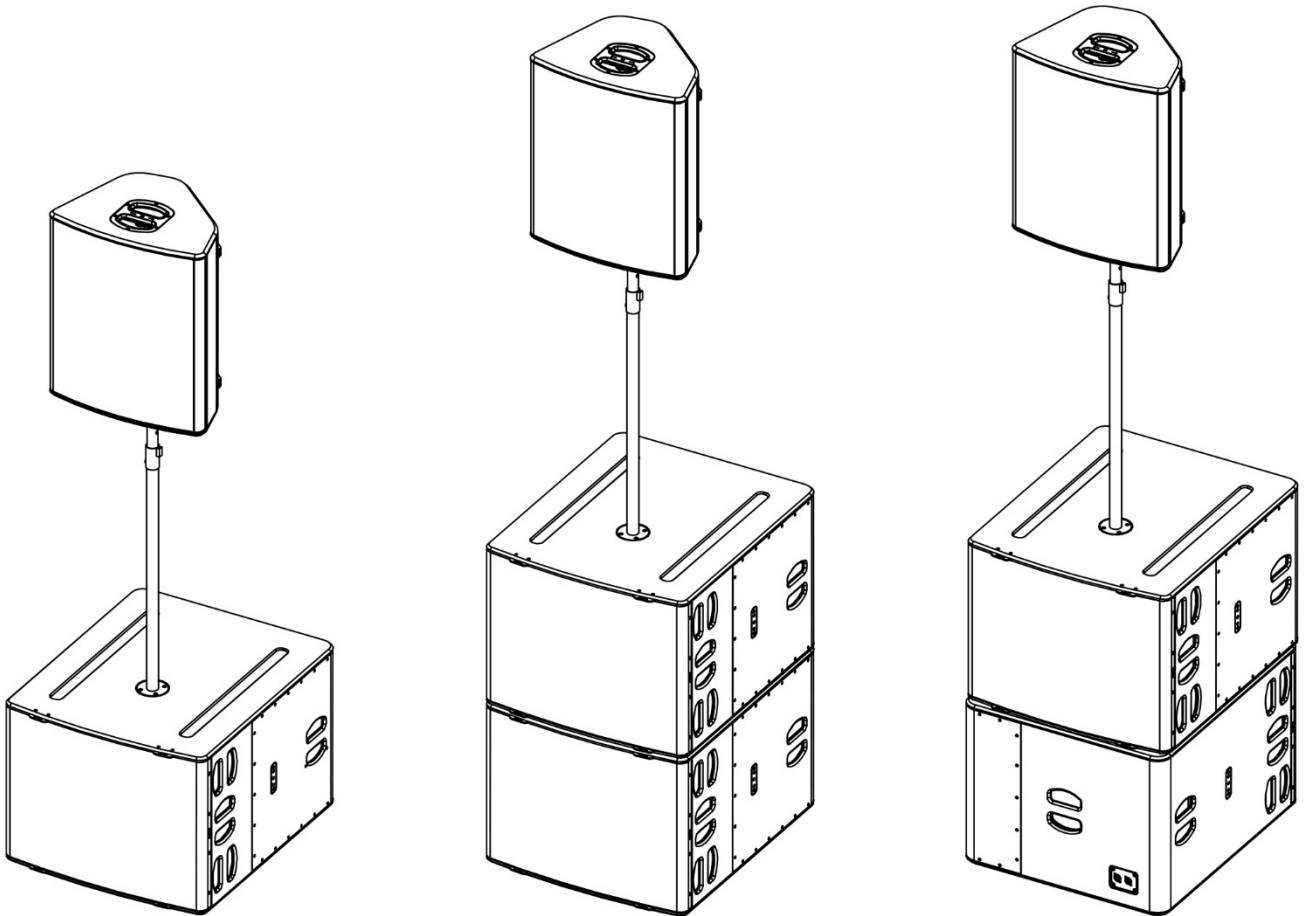
- プリセット名「L20 Alpha+ Fr/Om」、クロスオーバー28～85Hz、フロント/無指向性用。
- プリセット名「L20 Alpha+ Back」、クロスオーバー28～85 Hz、後ろ向き/カーディオイド用。

➤ ステージモニターとしてのP18との使用例



サブ（OMNIまたはCARDIOモード）を使用したステージモニター用途

➤ FOHでのP18との使用例



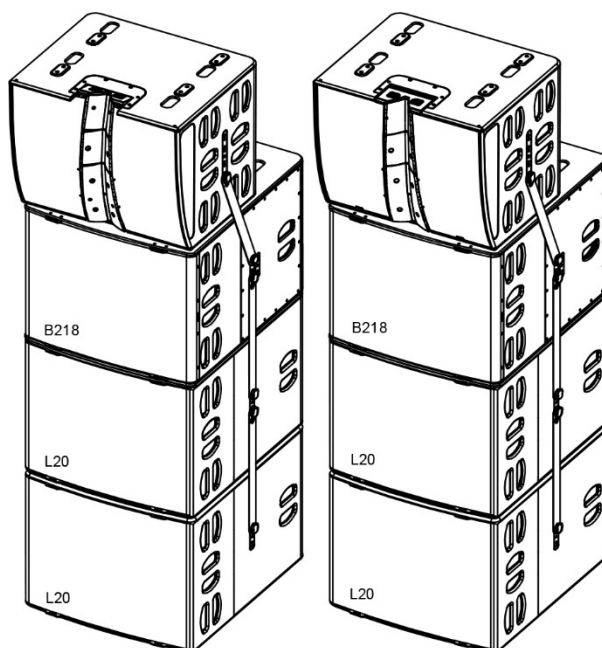
サブ（OMNIまたはCARDIOモード）を使用したFOH用途

Alpha+ M210は、必ずその専用ベースモジュールB218との組み合わせで使用してください
(比率: B218 x 1台に対しM210 x 1台)

M210メインモジュールは、1台を上下逆にして2台を連結することもできます。その場合、スタックの高さの
要求に応じて、B218 x 2台をM210モジュール x 2台のすぐ隣、またはすぐ下に配置する必要があります。

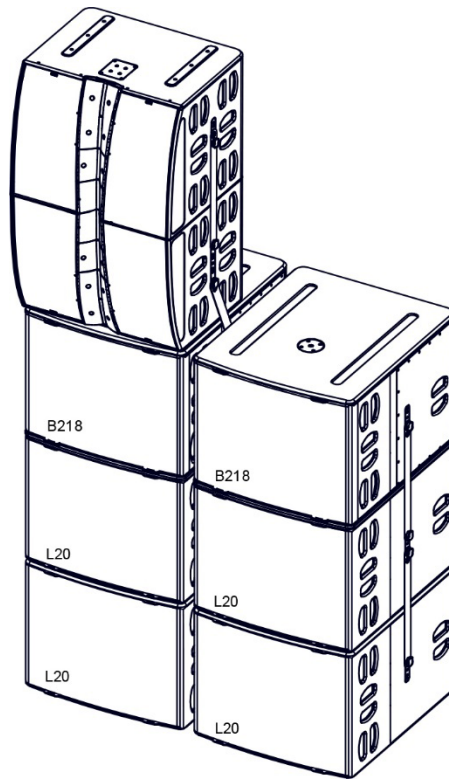
➤ スタック1列:

L20 x 1台または2台/B218 x 1台/M210 x 1台 (ナロー~ワイド)

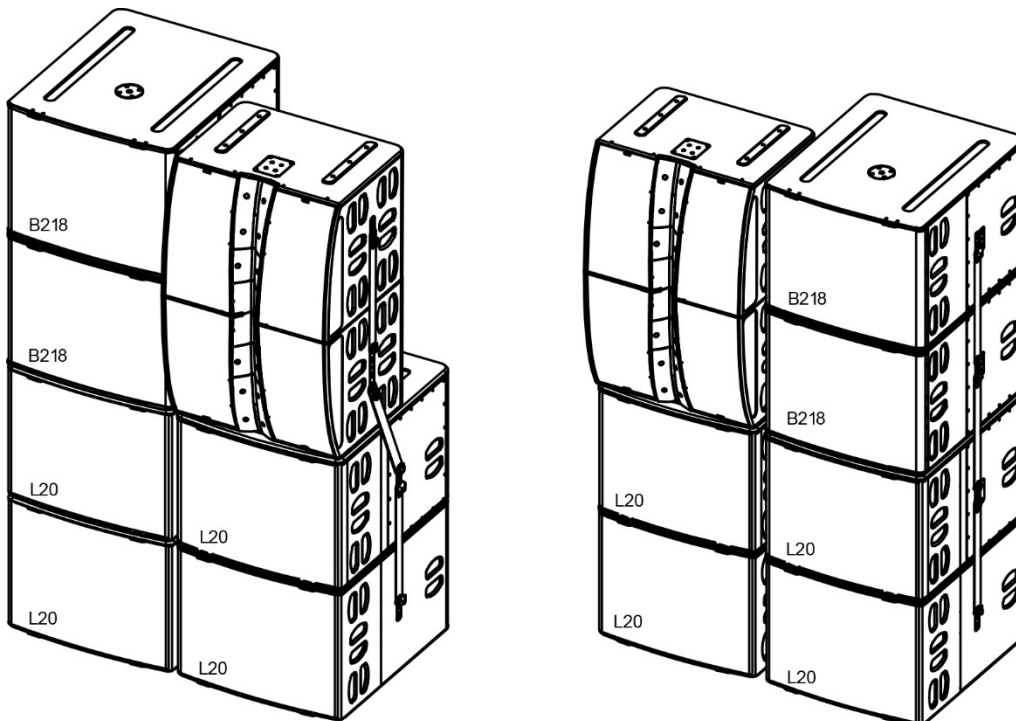


➤ スタック2列

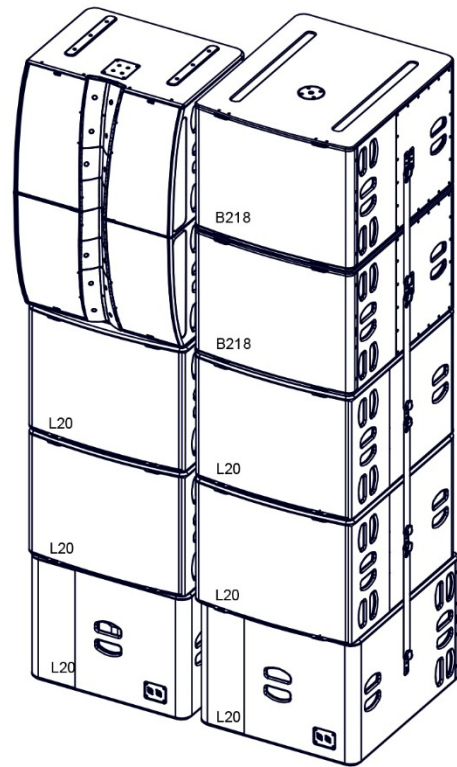
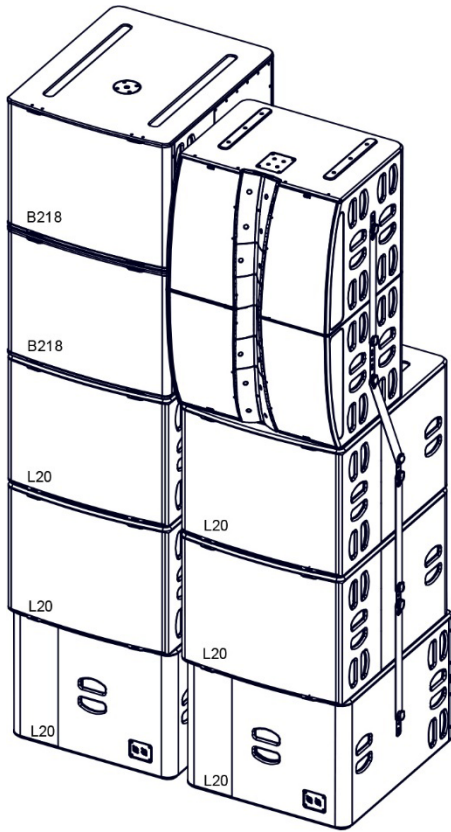
L20 x 4台/B218 x 2台/M210 x 2台 (ナロー)



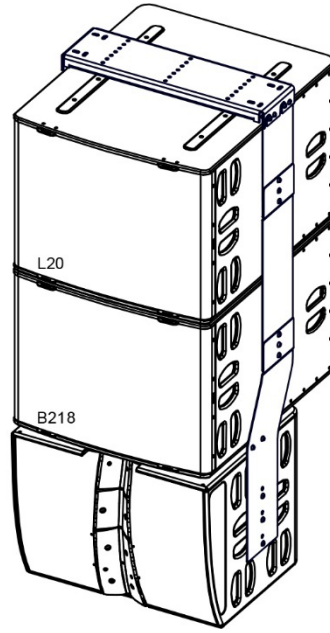
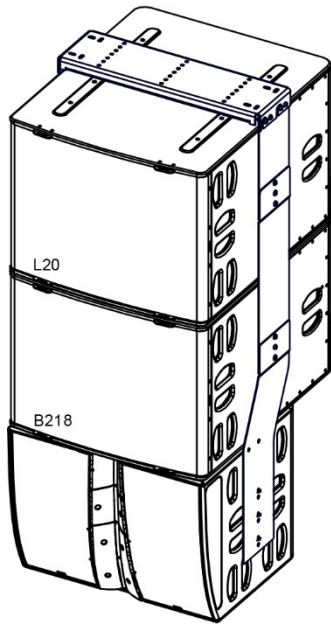
L20 x 4台/B218 x 2台/M210 x 2台 (ナロー)



L20 x 6台/B218 x 2台/M210 x 2台 (ナロー)



➤ フライング4: L20 x 1台 + B218 x 1台またはB218 x 2台/M210 x 1台 (ナロー~ワイド)



警告

L20のアクセサリはすべて、構造計算に基づいて特別に定格設計されています。

L20キャビネットの設置には、NEXOが提供する以外のアクセサリ（プッシュピンを含む）は絶対に使用しないでください。NEXOは、L20のアクセサリ全製品について、異なる供給業者から購入したコンポーネントが1つでも使用されている場合、一切の責任を負いかねます。

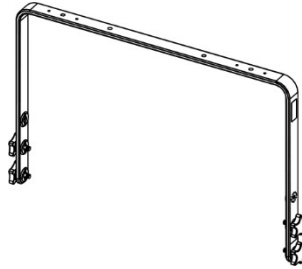
L20のアクセサリはすべて、キャビネットの垂直アレイを想定して設計されています。

禁止事項: 専用アクセサリを使用せずに、L20の下にL20、またはL20の下にPLUSシリーズを設置しないこと。

VNU-HBRK01 (LNU-HBRK20)

水平ブラケット

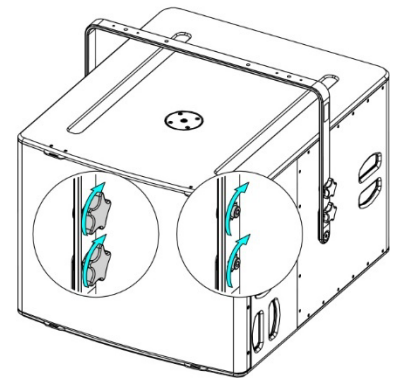
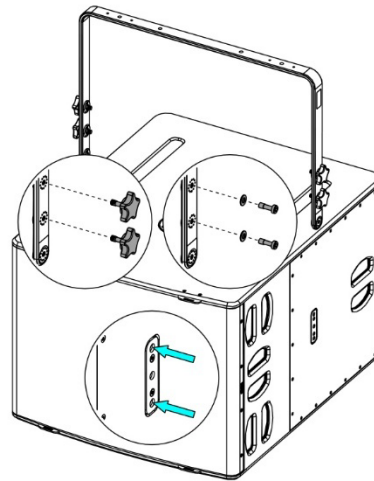
L20、VNI-CLADAPTと共に使用。



VNU-HBRK01をL20に取り付け、付属の留め具のみを使用します。

しっかりと締め付けます。

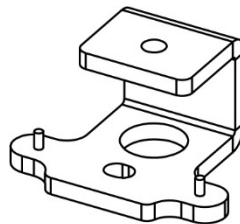
製品データシートを参照してください。



VNI-CLADAPT (PNI-CLADAPT)

シーリングアダプター

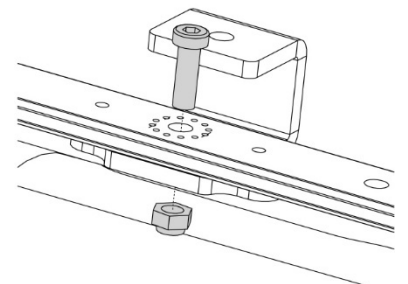
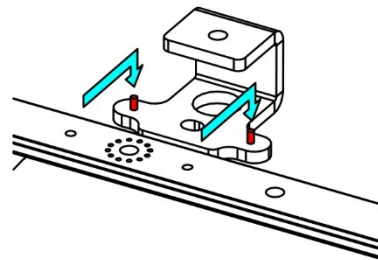
VNU-HBRK01と共に使用。



VNI-CLADAPTを天井にねじ止めます（留め具は付属していません）。

2つのガイドに合わせて、VNI-CLADAPTにアセンブリを取り付けます。VNI-CLADAPTに付属の締め具で締め付けます。

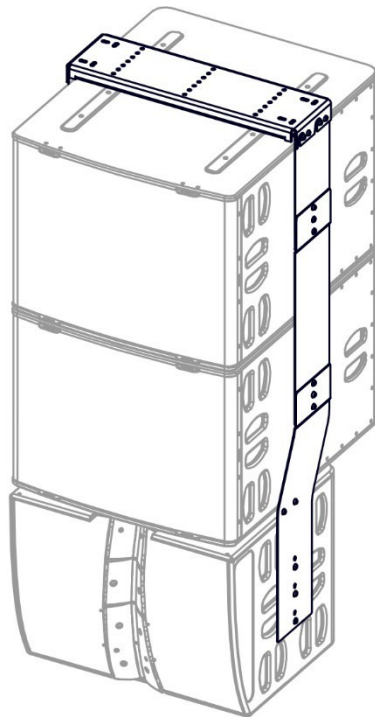
製品データシートを参照してください。



ANI-LK03

B218/L20の下にM210を取り付けるための
リギングシステム

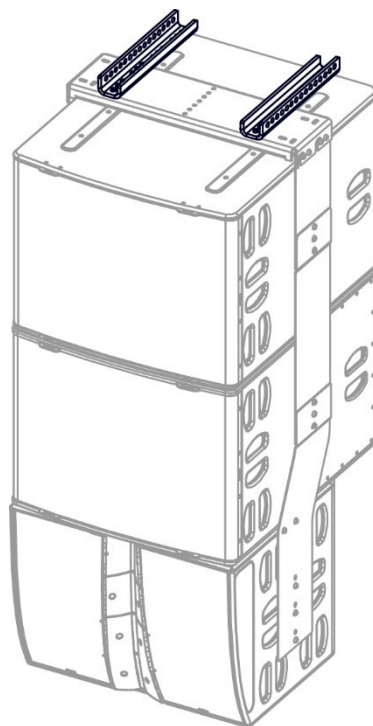
製品データシートを参照してください。



ANI-EXB01

ANI-LKxx用エクステンションキット

製品データシートを参照してください。



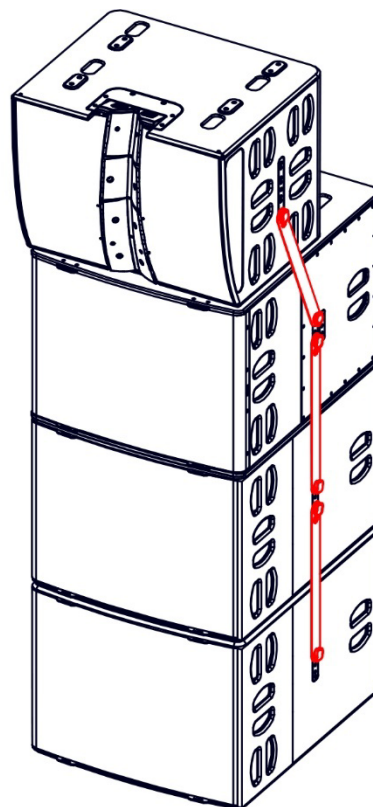
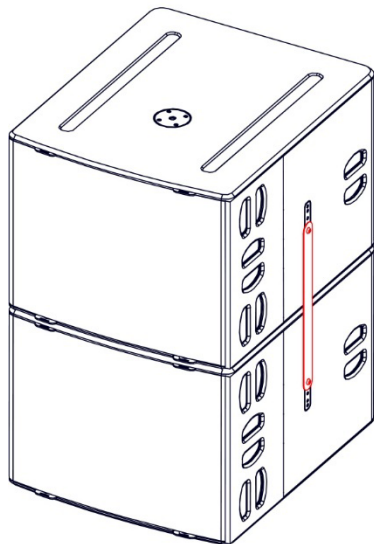
VNI-CPL03

VNT-CPL04

L20 x2またはx3台用連結金具

L20 / B218 / M210 連結金具

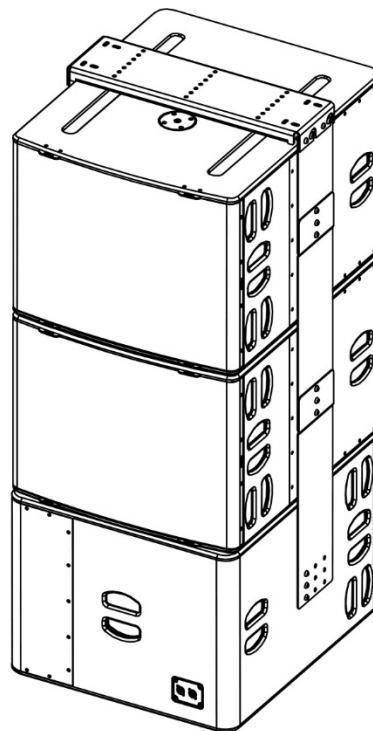
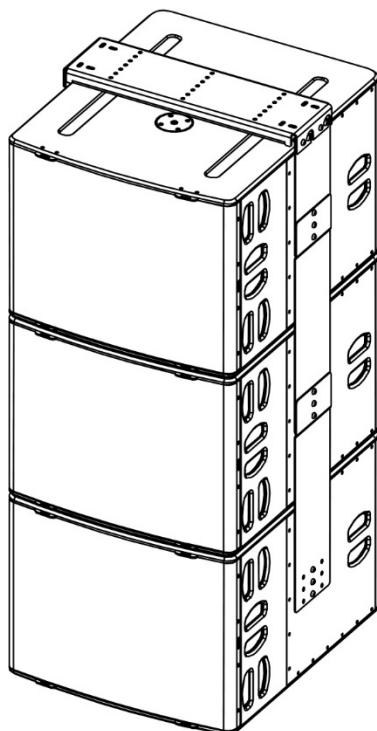
製品データシートを参照してください。



LNI-3L20

L20 x 3 連結吊り下げ用金具、設備用

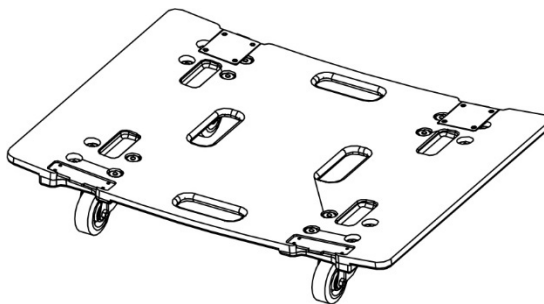
製品データシートを参照してください。



VNT-WB01 (LNT-WB20)

L20 / B218用 ホイールボード

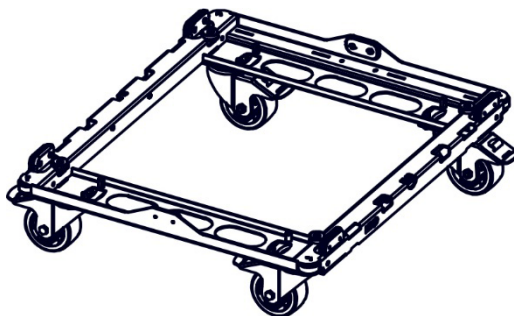
製品データシートを参照してください。



VNT-DOLLY01

L20 / B218 / M210 スタック用ドリー

製品データシートを参照してください。



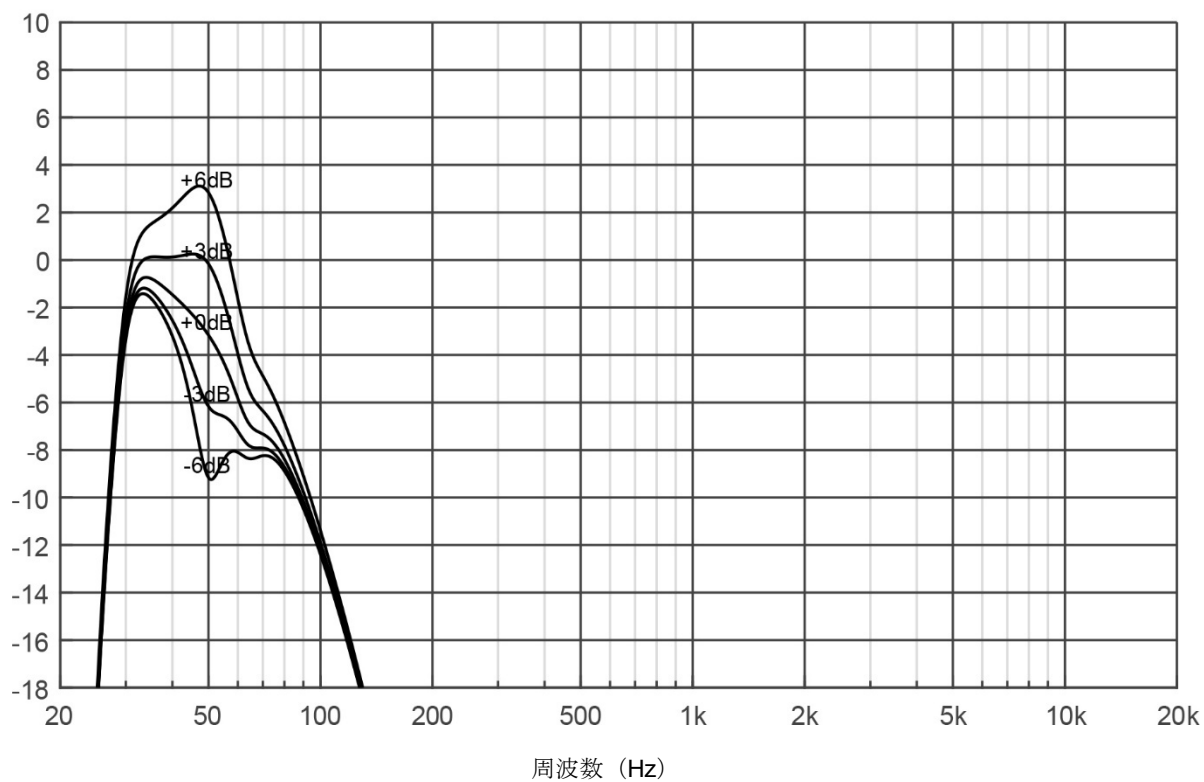
LNT-COV20: L20用カバー

VNT-COV02: L20 / B218 x2(on VNTDOLLY01)用 カバー

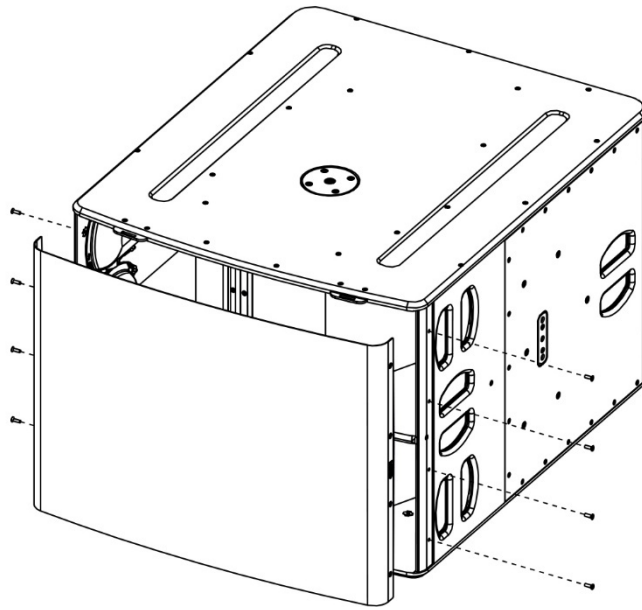
VNT-COV03: L20 / B218 x3(on VNT-DOLLY01)用 カバー

Array EQは、L20のシステム低周波数特性を調節することができます
(以下の図は、異なるArray EQ値による曲線を示します) :

L20 Array EQ (dB) 調整



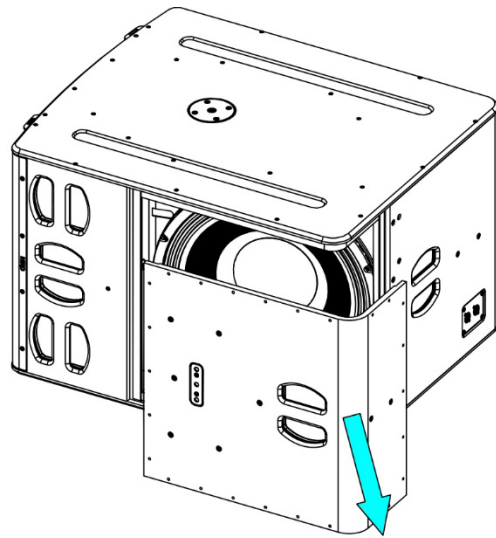
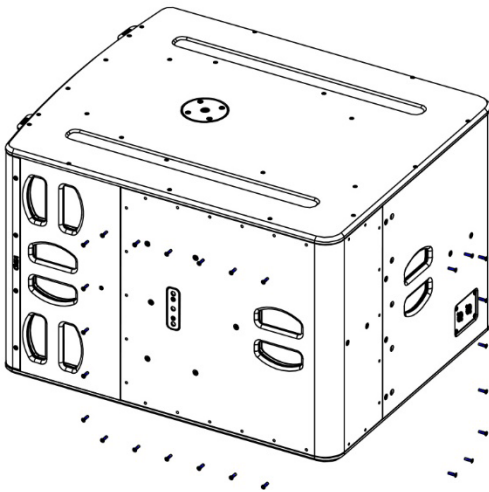
グリルの交換: ネジ8本を外します



21インチドライバー

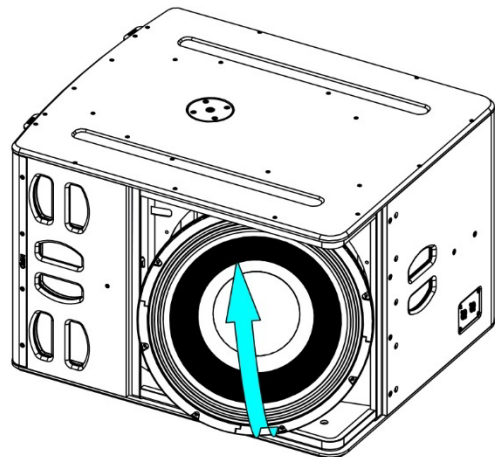
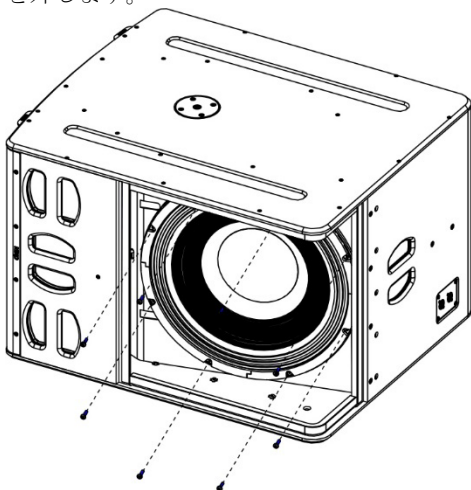
ネジ26本を外します

トラップを外します



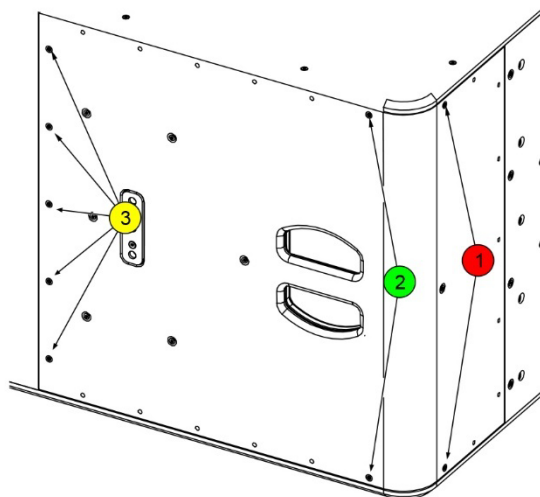
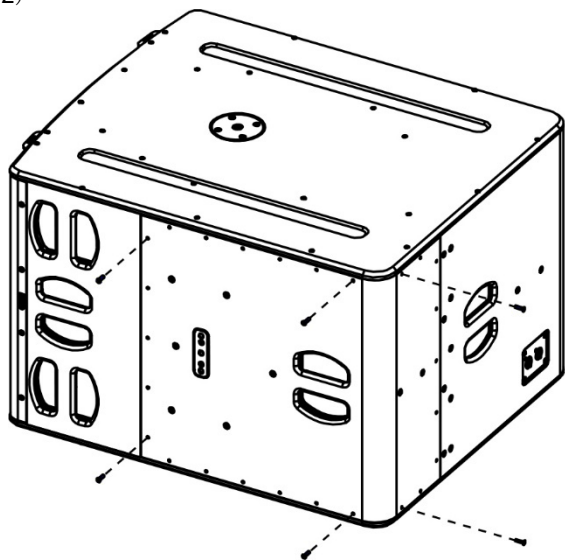
ネジ8本を外します。

ドライバーを取り外します。

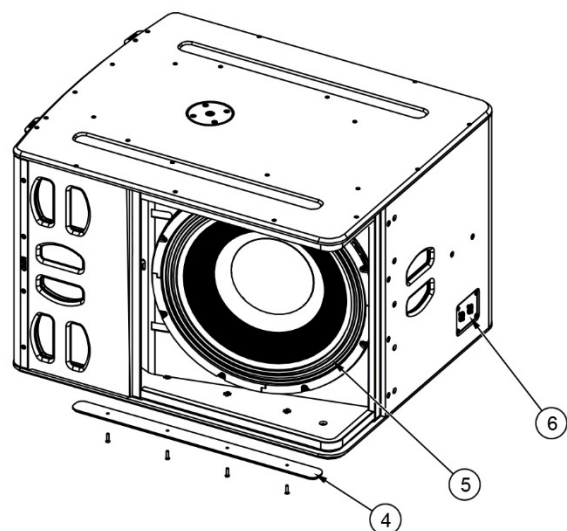
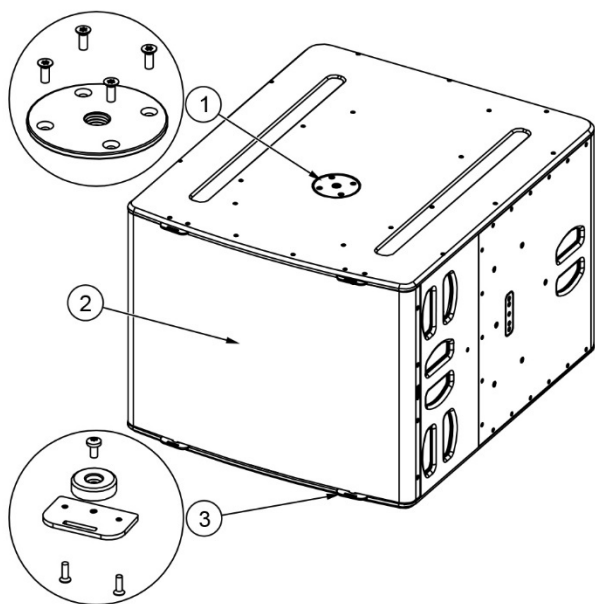


ネジ6本を取り付けます。
 締め付けトルク：3.0 Nm（スレッドロッカー：ロックタイト
 242）

以下の順序でネジを締めます。残りの12本のネジも取り付
 けて締めます。



スペアパーツ



マーク	数量	品番	名称
1	1	05DOUILM20N	接続プレートM20、ブラック（締め具付き）
	1	05DOUILM20W	接続プレートM20、ホワイト（締め具付き）
2	1	05L20UA	コンプリートグリル、ブラック（締め具付き）
	1	05L20UA-PW	コンプリートグリル、ホワイト（締め具付き）
3	4	05AMPLAVER02	ホイールボードアタッチメント、ブラック（締め具付き）
	4	05AMPLAVER02-PW	ホイールボードアタッチメント、ホワイト（締め具付き）
4	2	05PATIN01	ラバースキッド、ブラック（締め具付き）
	2	05PATIN01-PW	ラバースキッド、ホワイト（締め具付き）
5	1	05HPB20-4	HP 20インチベースネオジウム4Ωクアッド4.5インチボイスコイル
6	1	05CNX02	接続プレート、ブラック、レキサンなし（締め具付き）
	1	05CNX02-PW	接続プレート、ホワイト、レキサンなし（締め具付き）
6a	1	05LEXCNX-L20	レキサンCNX L20、ブラック
	1	05LEXCNX-L20PW	レキサンCNX L20、ホワイト

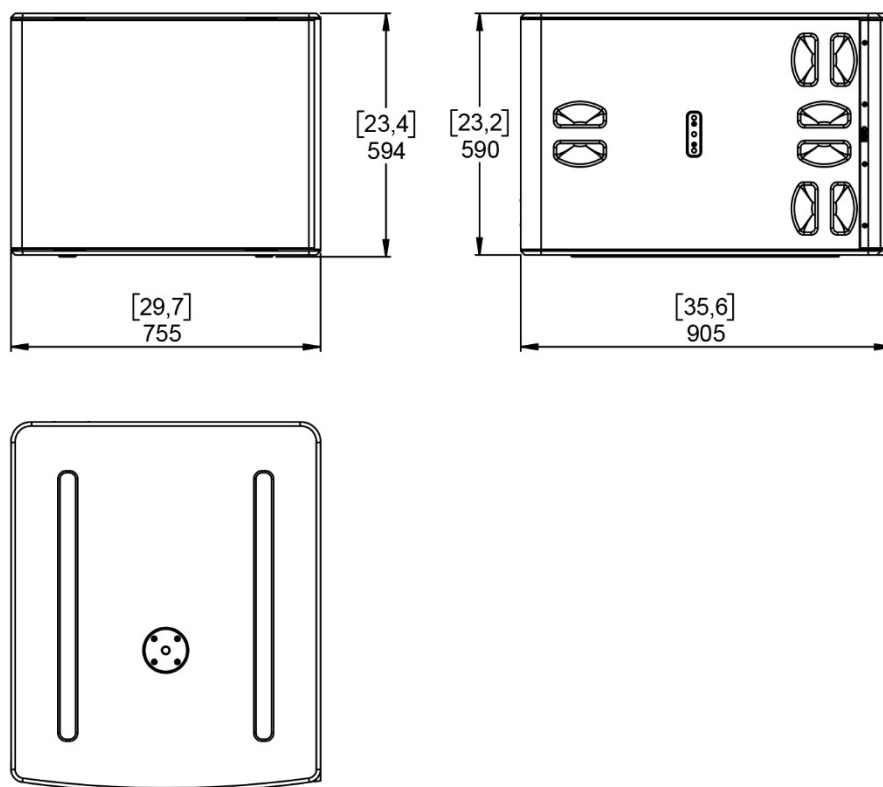
L20 (NEXOプロセッサと使用)

モデル	L20
周波数帯域 (±6dB)	28Hz~120Hz
最大音圧レベル (1m, Peak)	141dB SPL
クロスオーバー周波数	60Hz、85Hz、120Hz
公称インピーダンス	4Ω

仕様

モデル	L20
構成	20", 4Ωロングエクスカーションネオジウムドライバー x1
素材	バルト産バーチ / ポプラ材プライウッド
仕上げ	仕上げ
フロント仕上げ	Magnelis®パンチングメタル
アクセサリ用ポイント	ハンドル x9 (両側 x4, 背面 x1), M20ポールマウント用ネジ穴 x1 (天面) マウントアクセサリ接続用ネジ穴 x6 (両側 x3)
コネクター	speakON® NL4 4芯コネクター x2(In, Loop Thru / 1±接続)
質量	59 kg

寸法




アフターサービス

お問い合わせ窓口

お問い合わせや修理のご依頼は、お買い上げの販売店、または次のお問い合わせ窓口までご連絡ください。

●機能や取り扱いに関するお問い合わせ

ヤマハ・プロオーディオ・インフォメーションセンター

フリーダイヤル  **0120-016-808**

携帯電話、IP 電話からは **050-3852-4471**

受付時間


月曜日～金曜日 11:00～17:00

(土曜、日曜、祝日およびセンター指定休日を除く)

オンラインサポート <http://jp.yamaha.com/support/>

●修理に関するお問い合わせ

ヤマハ修理ご相談センター

フリーダイヤル  **0120-149-808**

携帯電話、IP 電話からは **050-3852-4106**

FAX 03-5762-2125 東日本 (北海道/東北/関東/甲信越/東海)
06-6649-9340 西日本 (北陸/近畿/四国/中国/九州/沖縄)

修理品お持込み窓口

東日本サービスセンター

〒143-0006 東京都大田区平和島2丁目1-1

JMT京浜E棟A-5F

FAX 03-5762-2125

西日本サービスセンター

〒556-0011 大阪府大阪市浪速区難波中1丁目13-17

ナンバ辻本ビル7F

FAX 06-6649-9340

受付時間

月曜日～金曜日 10:00～12:00、13:00～17:00

(土曜、日曜、祝日およびセンター指定休日を除く)

●販売元

(株)ヤマハミュージックジャパン 音響事業戦略部

〒220-0012

神奈川県横浜市西区みなとみらい5丁目1番2号

横浜シンフォステージ ウェストタワー

TEL 050-3148-9877

・名称、住所、電話番号、営業時間、URL などに変更になる場合があります。

保証と修理について

保証と修理についての詳細は下記のとおりです。

●保証書

本書に保証書が掲載されています。購入を証明する書類(レシート、売買契約書、納品書など)とあわせて、大切に保管してください。

●保証期間と期間中の修理

保証書をご覧ください。保証書記載内容に基づいて修理させていただきます。お客様に製品を持ち込んでいただくか、サービスマンが出張修理にお伺いするのは、製品ごとに定められています。

●保証期間経過後の修理

ご要望により有料にて修理させていただきます。使用時間や使用環境などで劣化する下記の有寿命部品などは、消耗劣化に応じて交換が必要となります。有寿命部品の交換は、お買い上げ店またはヤマハ修理ご相談センターまでご連絡ください。

有寿命部品

フェーダー、ボリューム、スイッチ、接続端子など

●修理のご依頼

本書をもう一度お読みいただき、接続や設定などをご確認のうえ、お買い上げの販売店またはヤマハ修理ご相談センターまでご連絡ください。修理をご依頼いただくときは、製品名、モデル名などとあわせて、製品の状態をできるだけ詳しくお知らせください。

●損害に対する責任

本製品(搭載プログラムを含む)のご使用により、お客様に生じた損害(事業利益の損失、事業の中断、事業情報の損失、そのほかの特別損失や逸失利益)については、当社は一切その責任を負わないものとします。また、いかなる場合でも、当社が負担する損害賠償額は、お客様がお支払いになったこの商品の代価相当額をもって、その上限とします。