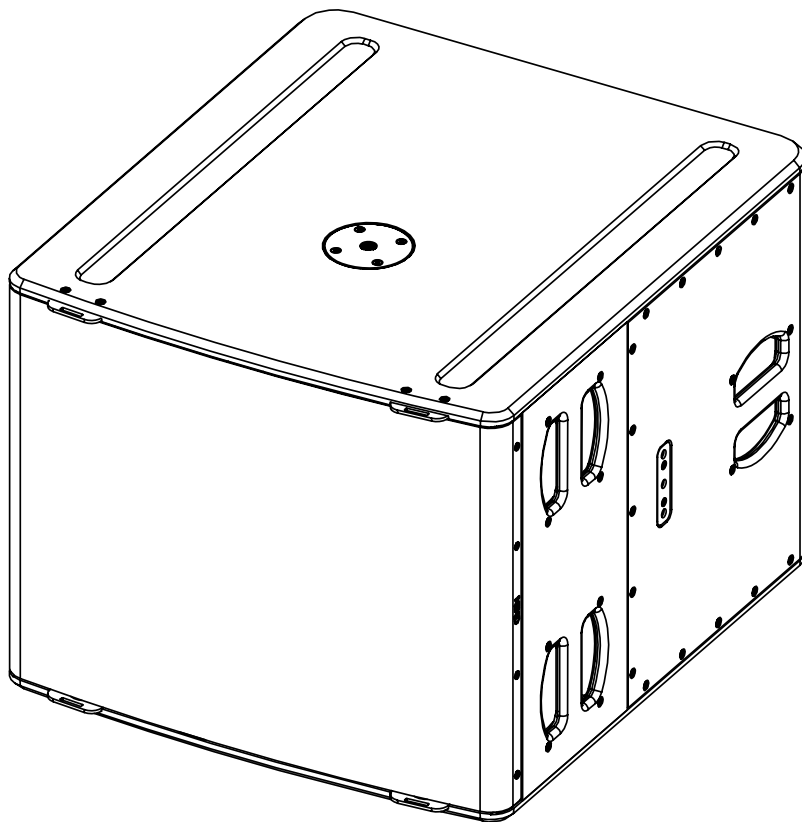


L18



Manuel Utilisateur



TABLE DES MATIERES

TABLE DES MATIERES	2
AVERTISSEMENTS	3
EQUIPEMENT	4
DESCRIPTION	5
PRESET	6
ACCESSOIRES	8
ARRAY EQ	10
MAINTENANCE	11
SPECIFICATIONS TECHNIQUE	13
NOTES	14

Déclaration EU de conformité

Nous, **NEXO SA**
ZA DU PRE DE LA DAME JEANNE
60128 PLAILLY – France

Déclarons par la présente que le produit **Enceinte acoustique**

Type **L18**

Numéro de série **Voir sur le produit**

Satisfait à toutes les exigences essentielles des directives **2014/35/UE (Directive “matériel électrique basse tension”)** suivantes :

Normes harmonisées utilisées : **EN 13155, EN 62368**

Plailly, décembre 2020 **Joseph CARCOPINO, responsable R&D**



AVERTISSEMENTS

PRECAUTIONS

Ne pas ouvrir l'enceinte ou essayer de la démonter ou de la modifier en aucune façon. Le système ne contient pas d'éléments réparables par l'utilisateur. S'il apparaît que le système semble mal fonctionner ou soit endommagé, cesser son utilisation immédiatement et faire procéder à sa remise en état par un technicien qualifié NEXO.

Ne pas exposer le système directement au soleil ou à la pluie, ne pas le plonger dans un liquide, ne pas placer de récipients contenant un liquide sur le système. Si un liquide suinte dans le système, faire procéder à une inspection par un technicien qualifié NEXO.

Le raccordement doit être réalisé par une personne qualifiée, en veillant à ce que les sources de puissances soient coupées.

Température d'utilisation en climat tempéré : 0°C à +40°C (-20°C à +60°C pour le stockage).

INFORMATION - SECURITE

Lire ce manuel avant utilisation.

Conservez ce manuel.

Respectez tous les avertissements.

Merci de consulter le site NEXO nexo-sa.com, afin d'avoir la dernière version de ce manuel.

Assurez-vous de connaître les règles de sécurité concernant l'accrochage, l'empilage ou la mise en place sur mat ou trépied. Le non-respect de ces règles, peut exposer des personnes à des blessures potentielles ou la mort.

Utiliser uniquement le système avec les accessoires préconisés par NEXO.

Consulter systématiquement un technicien qualifié NEXO si l'installation requiert des travaux et respecter les précautions suivantes :

Précautions de montage :

- Choisir la visserie et un emplacement de montage pouvant supporter au moins 4x le poids du système.
- Ne pas exposer le système à la poussière excessive, aux vibrations, au froid extrême ou à de trop forte chaleur afin de réduire le risque d'endommager des composants.
- Ne pas placer le système dans une position instable dont il pourrait tomber accidentellement.
- Si le système est utilisé sur un trépied, vérifier que ses spécifications soient adaptées et que la hauteur n'excède pas 1.40m/55". Ne pas déplacer le trépied avec le système en position.

Précautions de connexion et d'alimentation :

- Retirer les câbles connectés avant de déplacer le système.
- Eteindre l'amplificateur avant de connecter le système.
- Lorsque vous mettez en marche l'installation, allumer l'amplificateur en dernier, couper l'amplificateur en premier avant d'éteindre l'installation.
- Lorsque vous travaillez dans des conditions froides, afin de permettre aux composants du système de se stabiliser pendant les premières minutes d'utilisation, augmenter graduellement le niveau.

Vérifier régulièrement l'état du système.

NIVEAUX DE PRESSION ACOUSTIQUE ELEVES

L'exposition à de très hauts niveaux sonores peut causer la perte d'audition permanente. Le niveau de perte d'audition sera différent selon les individus mais presque tout le monde sera affecté en cas d'exposition prolongée à de forts niveaux de pression acoustique. L'Agence Américaine pour la Sécurité et la Santé au Travail (OSHA) a spécifié les expositions maximales suivantes :

Heure	Niveau sonore (dBA), Réponse lente
8	90
6	92
4	95
3	97
2	100
1 ½	102
1	105
½	110
¼ ou moins	115

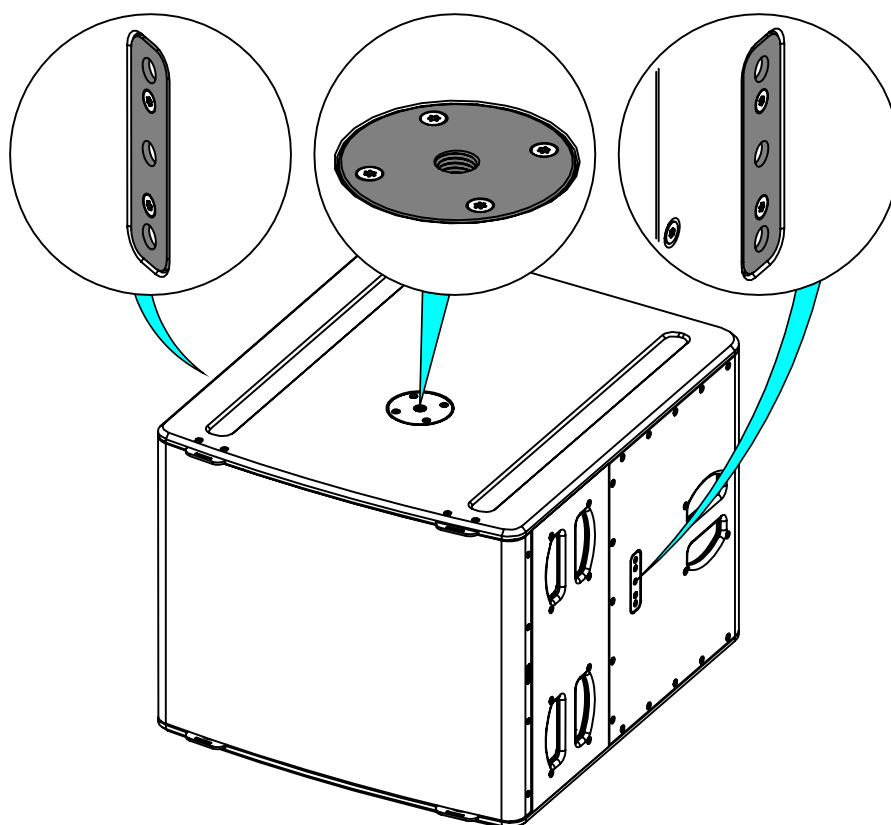
ELIMINATION DES EQUIPEMENTS ELECTRIQUES ET ELECTRONIQUES



Ce symbole sur le produit ou sur son emballage indique qu'il ne sera pas traité comme des déchets ménagers. Au lieu de cela il sera remis au point de collecte applicable pour le recyclage d'équipement électrique et électronique. En s'assurant du recyclage, vous aiderez à empêcher de potentielles conséquences pour l'environnement et la santé humaine, qui pourraient être causées par le non retraitement de ce produit. Le recyclage de matières aidera à préserver les ressources naturelles. Pour des informations plus détaillées sur le recyclage de ce produit, veuillez contacter votre bureau local, votre organisme de collecte des déchets ou votre revendeur.

EQUIPEMENT

3 emplacements pour l'accrochage, 1 sur le dessus pour pied d'enceinte ou barre d'extension et sur les côtés.

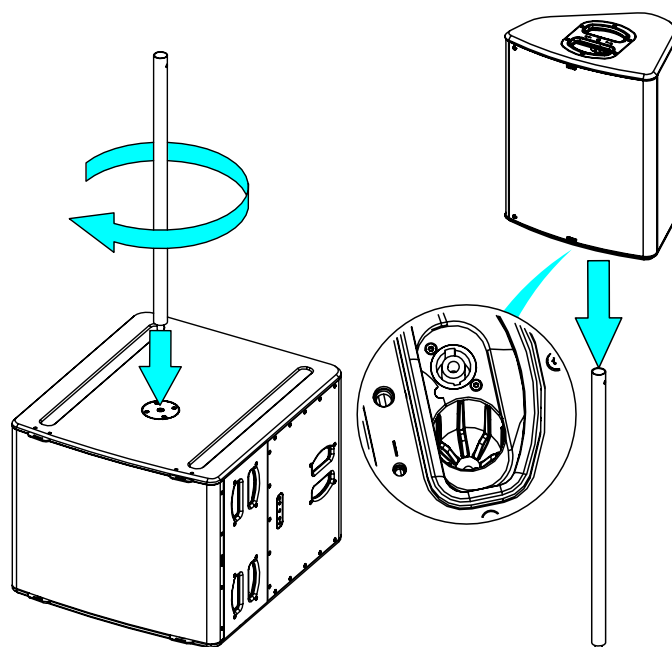


Assemblage sur une barre d'extension ou un pied d'enceinte

Fixer la barre d'extension sur l'embase (M20) du Sub.
Placer l'enceinte sur la barre d'extension ou le pied d'enceinte (diamètre 35mm).

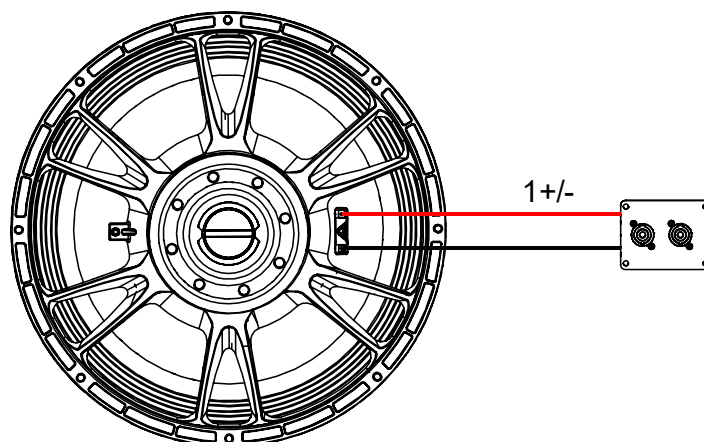
IMPORTANT

Le pied doit être dimensionné pour le poids de l'enceinte.
Le pied doit toujours être installé sur une surface horizontale.
La hauteur et l'empreinte au sol doivent être définies pour éviter l'effondrement de l'ensemble.
Vérifier que le public reste en dehors d'une zone de sécurité dont le rayon est supérieur ou égal à la hauteur de l'ensemble.
Vérifier la stabilité de l'ensemble en le poussant dans toutes les directions.



DESCRIPTION

- Le L18 est un caisson de grave compact et puissant, complément idéal des enceintes PLUS serie.
- Le L18 est équipé de deux embases Speakon NL4, dont les quatre broches sont reliées en parallèle.
- Le L18 utilise les broches 1+/-, (2+/- traversant).



→ Amplification

- Les caissons de grave L18 doivent obligatoirement être utilisées avec un processeur NEXO, qui assurera l'égalisation, la mise en phase, la séparation de fréquences vers le caisson de grave et la protection en excursion et thermique des haut-parleurs du système.
- Le tableau ci-dessous donne le nombre de caisson de grave L18 pouvant être reliés à chaque solution.

	DTD + DTDAMP4X1.3	NXAMP4X1mk2	NXAMP4X2mk2	NXAMP4X4mk2
P8	1 ou 2 par canal	1 ou 2 par canal	1 à 4 par canal	1 à 4 par canal
P10	1 ou 2 par canal	1 par canal	1 à 4 par canal	1 à 4 par canal
P12	**	1 ou 2 par canal (a)	1 ou 2 par canal	1 à 4 par canal
L18	**	1 par canal (a)	1 par canal	1 ou 2 par canal

(a) NXAMPM4X1mk2 (BRIDGED)

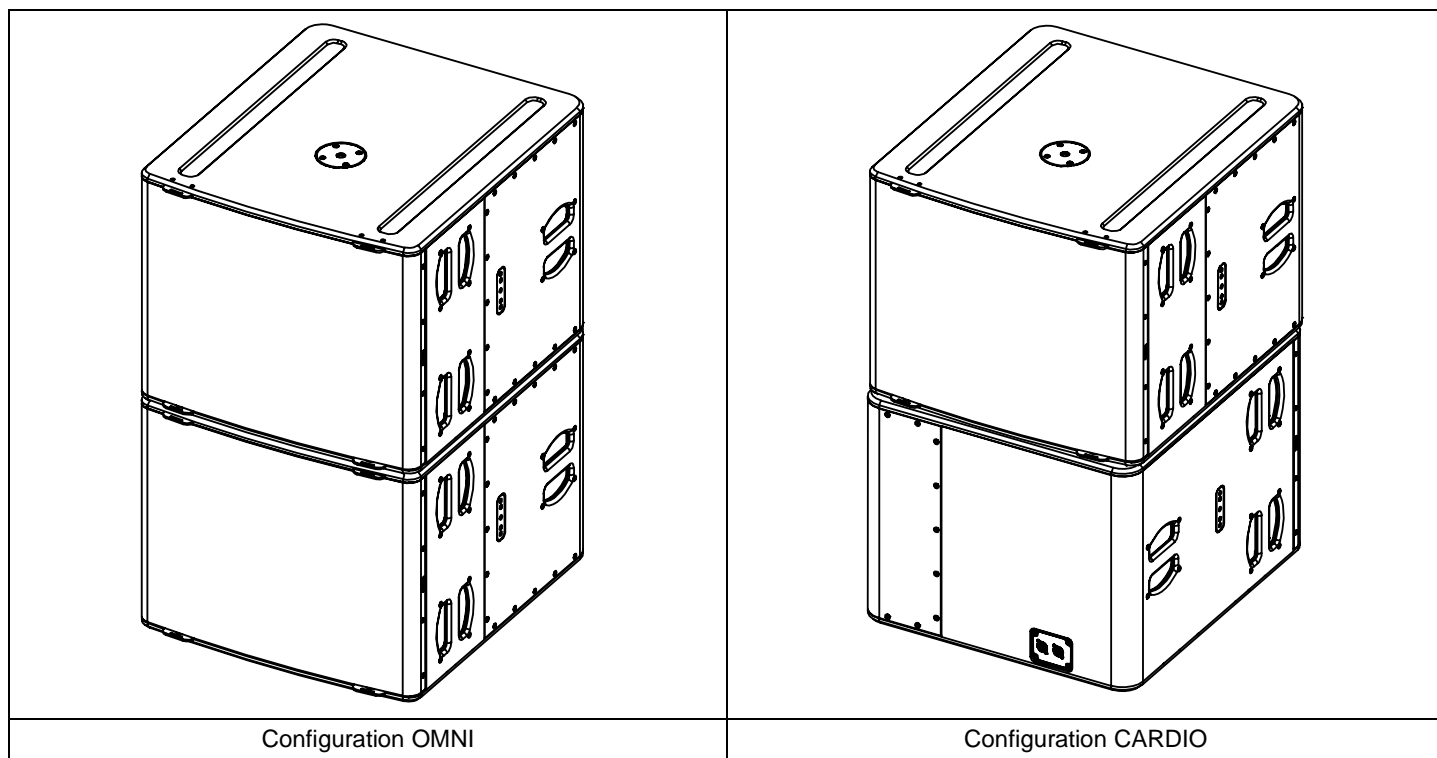
	NXAMP4X1mk2 (BRIDGED)	NXAMP4X2mk2	NXAMP4X4mk2
P15	1 ou 2 par canal	1 ou 2 par canal	1 à 4 par canal
L18	1 par canal	1 par canal	1 ou 2 par canal

PRESET

Veuillez consulter nexo-sa.com pour avoir les informations des firmwares des TD Contrôleurs NEXO.

Il existe deux gammes de réglages pour les enceintes L18 :

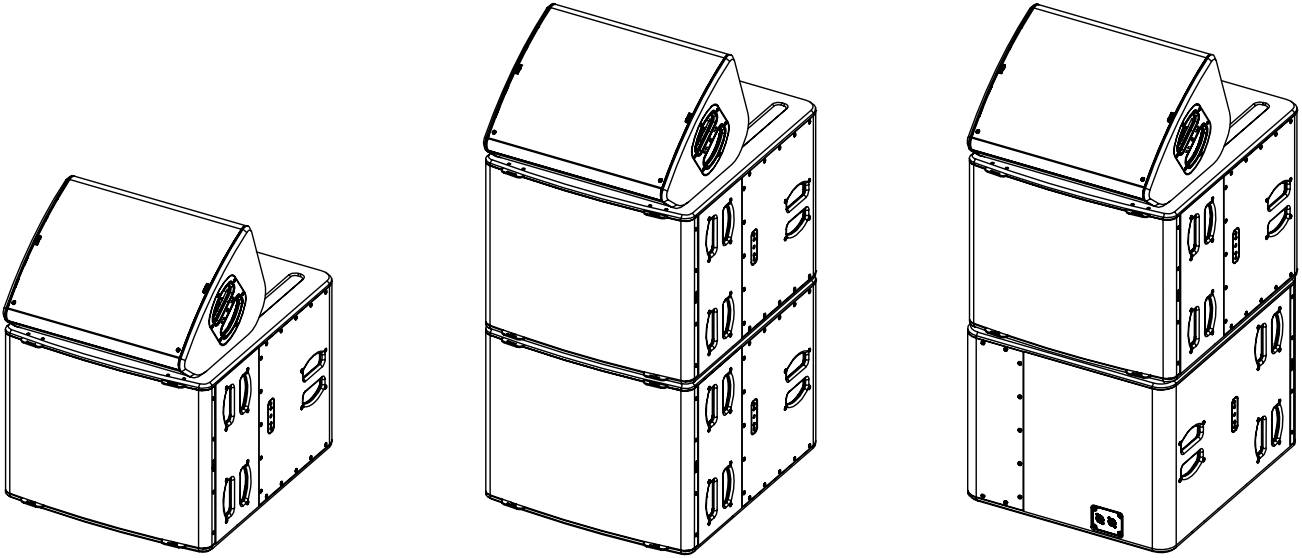
- Les setups « OMNI » ; Pour une utilisation traditionnelle du caisson de grave en radiation omnidirectionnelle (nécessite au moins un caisson de grave et un canal d'amplificateur).
 - Omnidirectionnal Main setup, avec passe-bas à 60, 85 ou 120 Hz.
 - Omnidirectionnal Monitor setup, avec passe-bas à 60, 85 ou 120 Hz.
- Les setups « CARDIO » ; Pour une utilisation directionnelle (directivité cardioïde) des caissons de grave (nécessite au moins deux caissons de grave et deux canaux d'amplificateur) :
 - Passe-bas à 60, 85 ou 120Hz.
 - Setup « FR » (Front) pour le caisson de grave dirigé vers l'audience.
 - Setup « BA » (Back) pour le caisson de grave retourné.
 - Le ratio idéal pour une utilisation directionnelle est 2x L18 en set up CARDIO FRONT au-dessus et 1 L18 inversé en set up CARDIO BACK. Un ratio de 1 :1 à 3 :1 peut être utilisé.



Configuration OMNI

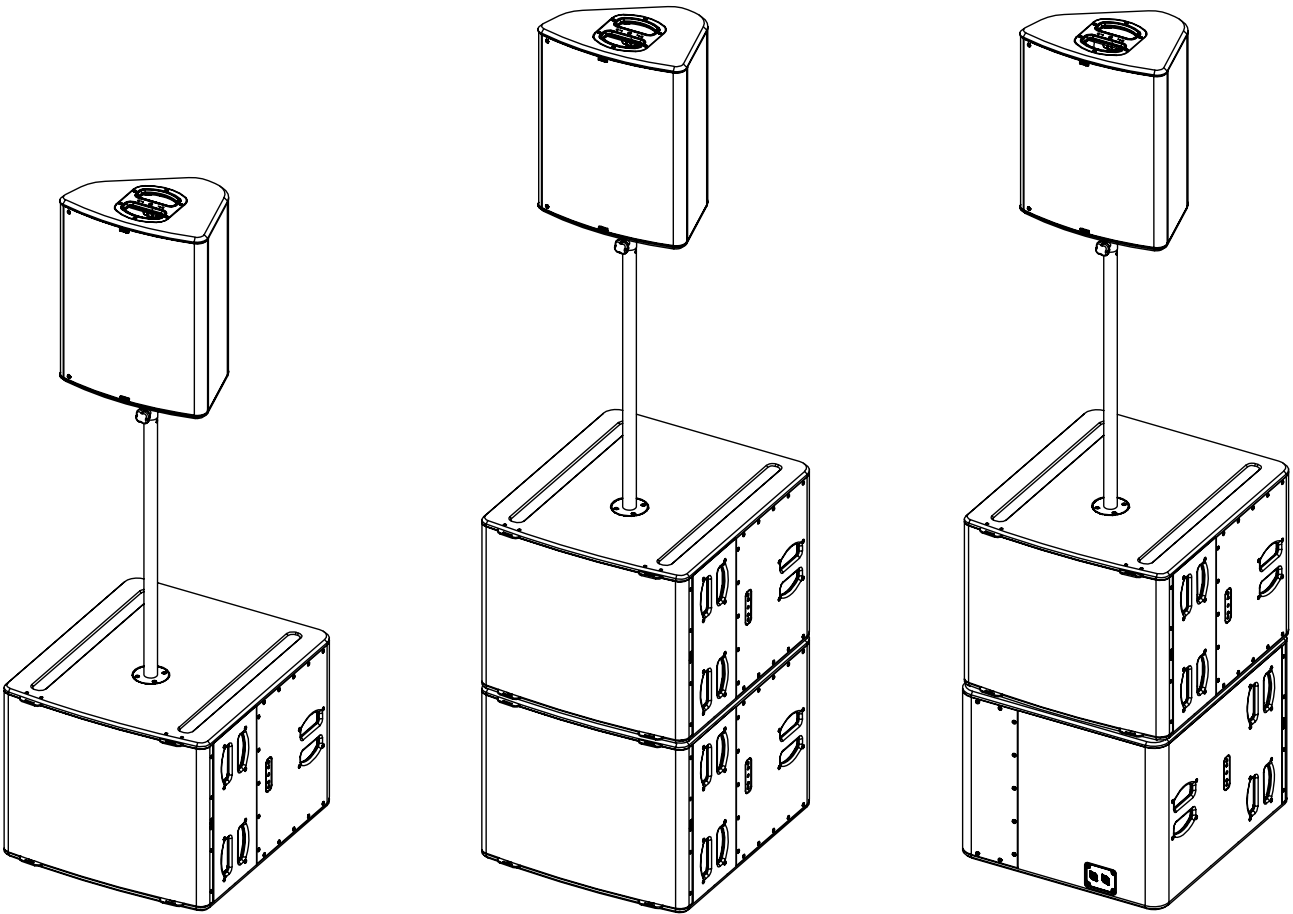
Configuration CARDIO

Avec P15 Retour de scène



Configuration retour de scène, Sub en mode OMNI ou CARDIO

Avec P15 Front de scène



Configuration front de scène, Sub en mode OMNI ou CARDIO

ACCESSOIRES

AVERTISSEMENTS

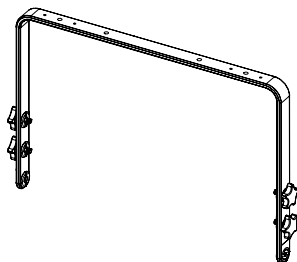
Les accessoires de L18 sont spécifiquement conçus selon des calculs structurels.

Ne pas utiliser d'autres accessoires – incluant les broches à billes – lors de l'assemblage d'enceintes L18 que ceux fournis par NEXO : NEXO déclinera toute responsabilité sur l'ensemble de la gamme L18 si des composants proviennent d'autre fournisseur.

ACCROCHAGES INTERDITS : L18 sous L18 ou P15 sous L18 sans accessoire dédié

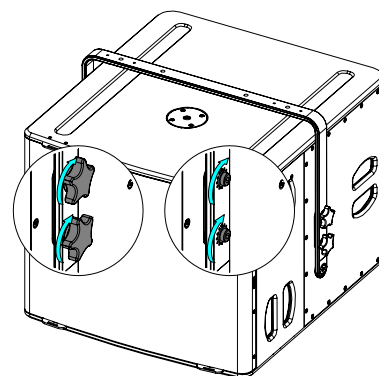
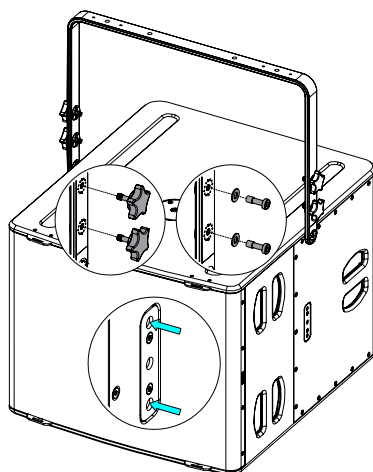
LNU-HBRK18 (LNT-HBRK18)

Lyre horizontale, utilisation avec L18, CLADAPT



Placer LNU-HBRK18 sur L18 (utiliser uniquement la visserie fournie). Serrer correctement.

Se référer à la fiche accessoire.



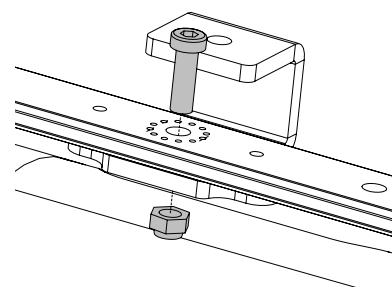
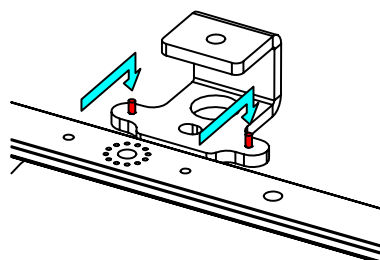
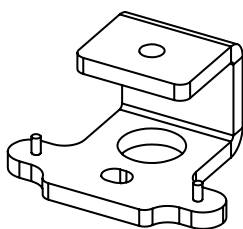
VNI-CLADAPT (PNI-CLADAPT)

Adaptateur plafond, utilisation avec LNU-HBRK18.

Fixer la platine au plafond (la visserie n'est pas fournie).

Placer l'ensemble sur CLADAPT, utiliser les 2 guides. Serrer avec la visserie fournie avec le CLADAPT.

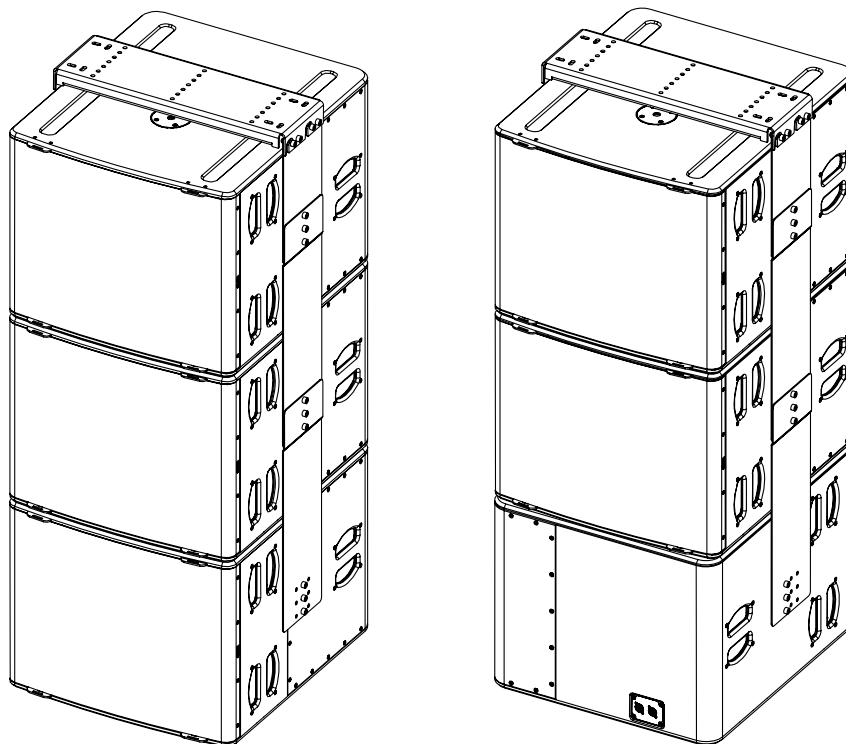
Se référer à la fiche accessoire.



LNI-3L18

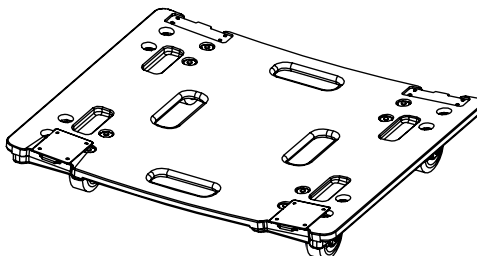
Système d'accrochage jusqu'à 3 L18 ;
Cardio ou Omni

Se référer à la fiche accessoire.

**LNT-WB18**

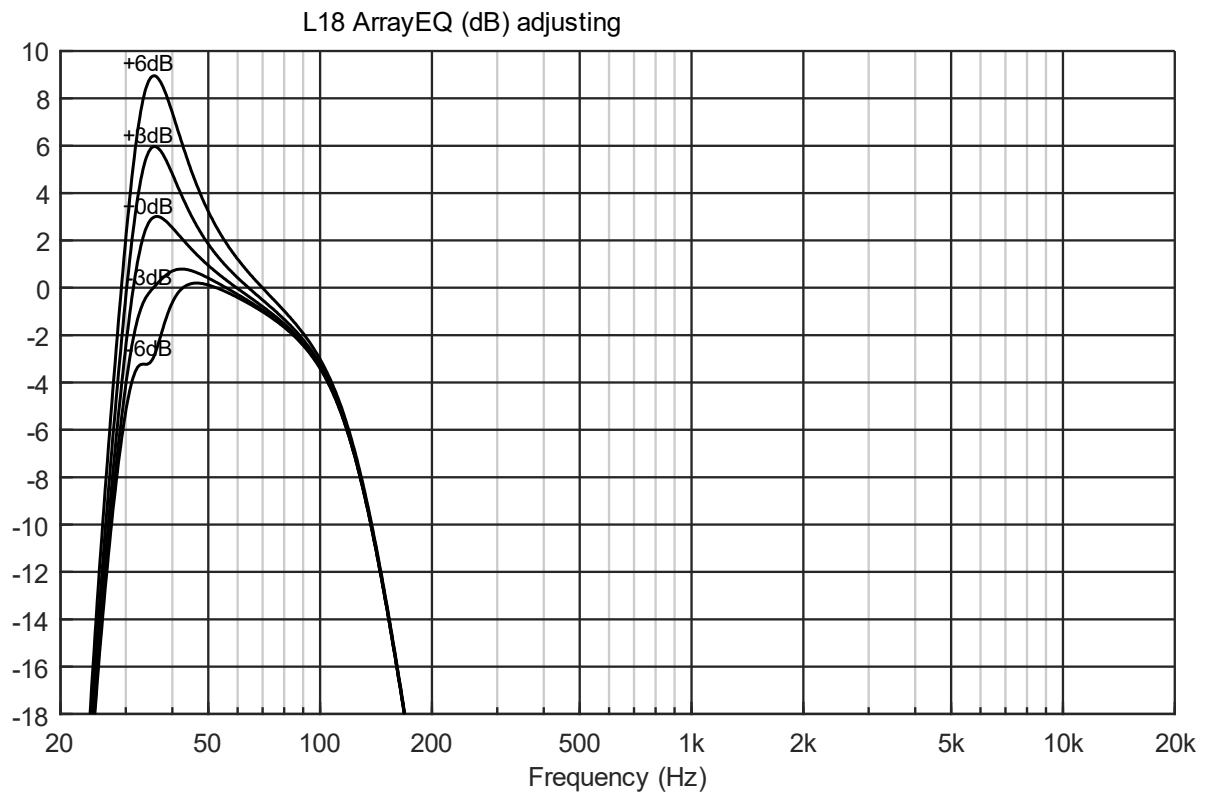
Plateau à roulettes.

Se référer à la fiche accessoire.

**LNT-COV18 : HOUSSE POUR L18 SUR PLATEAU A ROULETTES**

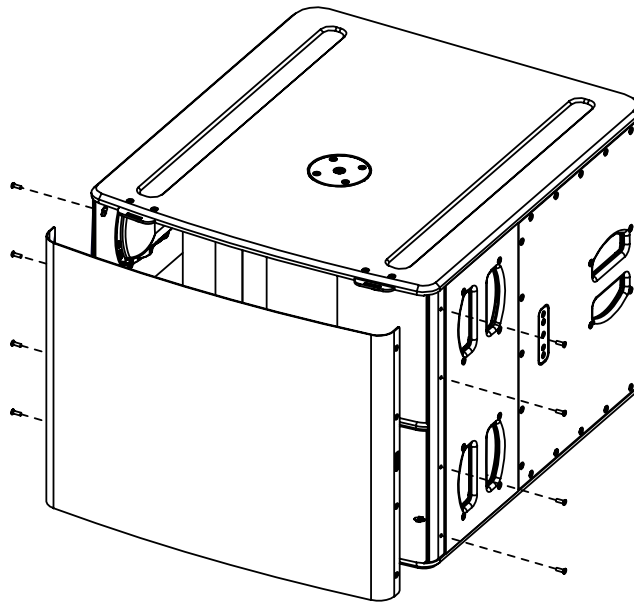
ARRAY EQ

L'ArrayEQ, permet d'ajuster la réponse en fréquence du système dans le bas de bande (voir courbes avec différentes valeurs d'ArrayEQ ci-dessous) :



MAINTENANCE

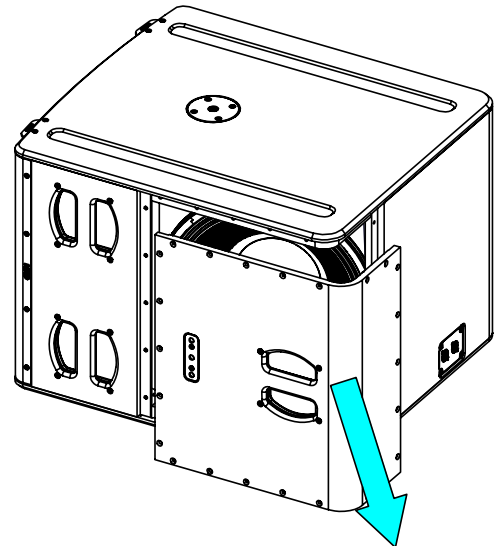
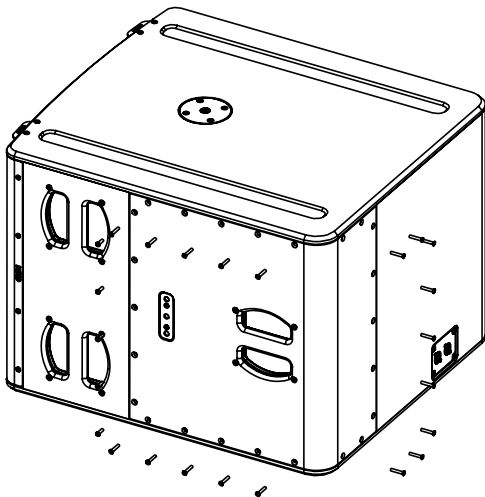
Changement de la grille : Retirer les 8 vis



Haut-parleur 18"

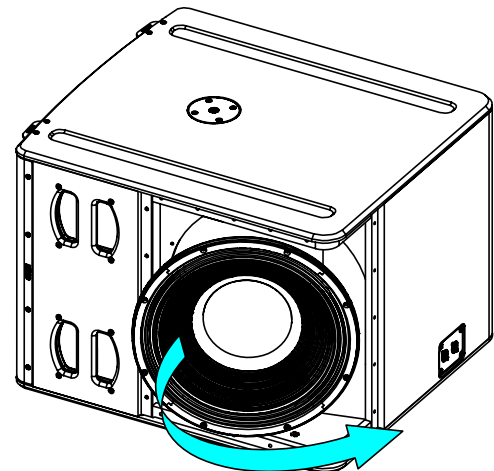
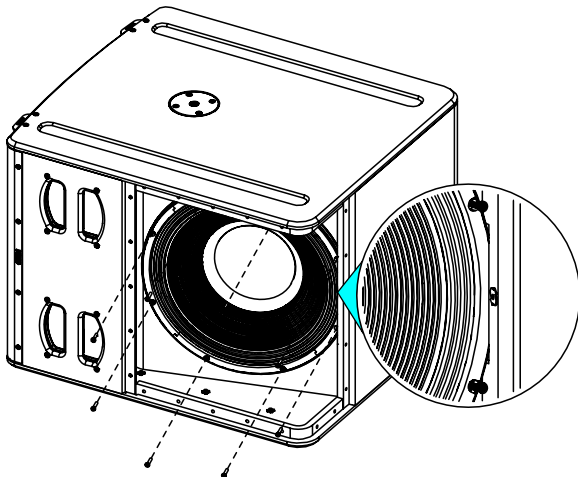
Retirer les 20 vis.

Retirer la trappe.



Retirer les 8 vis, 2 sont à dévisser avec une clé coudée.

Retirer le haut-parleur

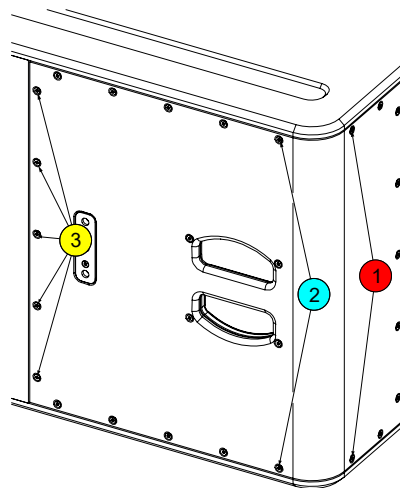
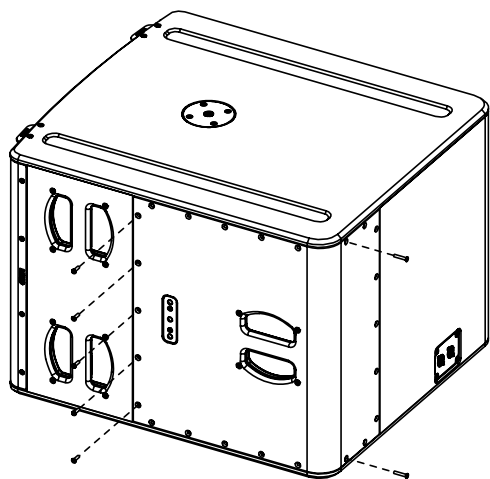


MAINTENANCE

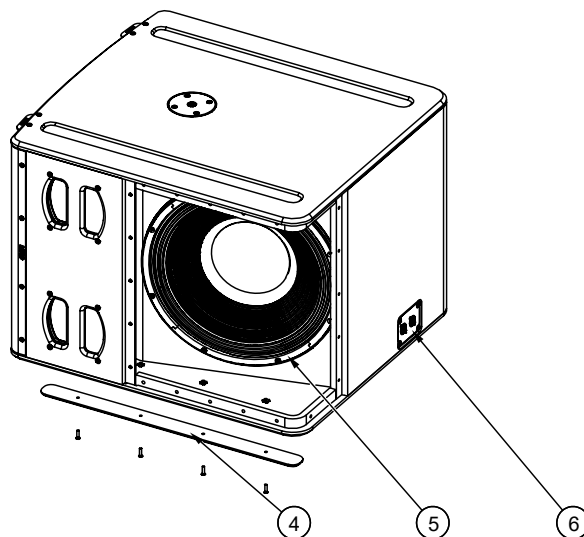
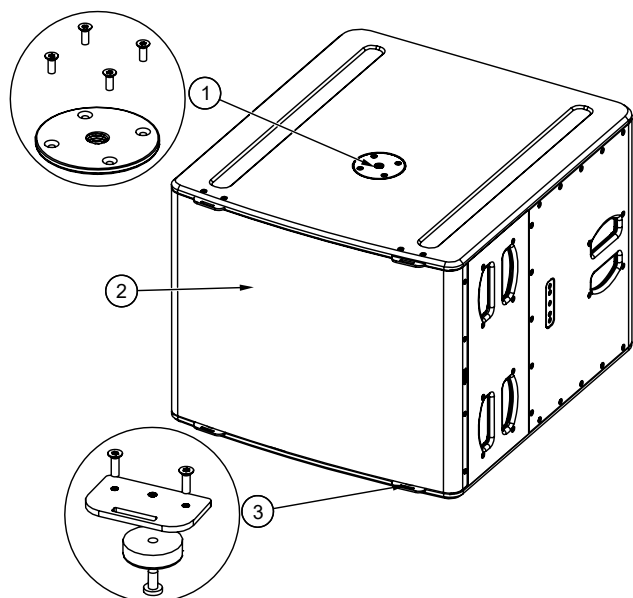
Présenter 8 vis sans serrer.

Couple de serrage : 3.0 Nm (encollage : Loctite 242)

Suivez la séquence ci-dessous pour serrer les vis. Placer et serrer les 12 autres vis.



Pièces détachées



MARK	QUANTITY	REFERENCE	DESIGNATION
1	1	05DOUILM20N	Connector Plate M20 Black (with fasteners)
	1	05DOUILM20W	Connector Plate M20 White (with fasteners)
2	1	05L18UA	Complete grille Black (with fasteners)
	1	05L18UA-PW	Complete grille White (with fasteners)
3	4	05AMPLAVER02	Wheelboard attachment Black (with fasteners)
	4	05AMPLAVER02-PW	Wheelboard attachment White (with fasteners)
4	2	05PATIN01	Rubber Skid Black (with fasteners)
	2	05PATIN01-PW	Rubber Skid White (with fasteners)
5	1	05HP18DS115-4	18" Driver (with fasteners)
	1	05HP18DS115-4R/K	Recone kit (with fasteners)
6	1	05CNX02	Connection plate Black without lexan (with fasteners)
	1	05CNX02-PW	Connection plate White without lexan (with fasteners)
6a	1	05LEXCNX-L18	Lexan CNX L18 Black
	1	05LEXCNX-L18PW	Lexan CNX L18White
6b	2	05CNXNL4MDV-1	Speakon NL4 MDV1

SPECIFICATIONS TECHNIQUE

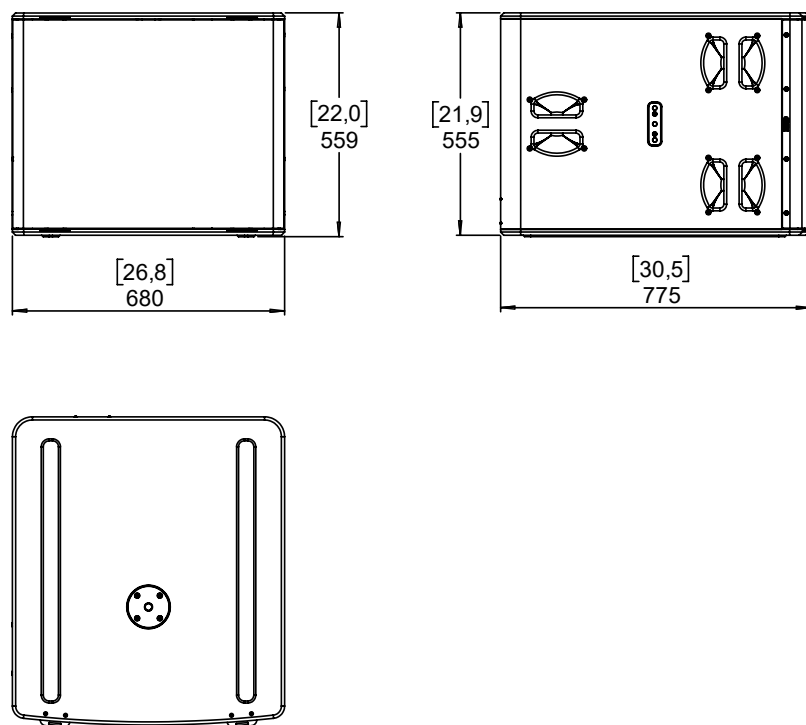
L18 AVEC ELECTRONIQUES NEXO

Modèle	L18
Réponse en fréquence (± 6 dB)	32Hz – 120Hz
SPL crête nominal (1m)	140 dB Peak
Tension de service (rms/peak)	80Vrms (180Vpeak)
Fréquence de coupure haute	60 Hz; 85Hz; 120Hz
Impédance	4 Ω

CARACTERISTIQUES

Modèle	L18
Composants	1x 18 " – 4 ohms – Longue excursion – Aimant Néodyme
Matériau	Multiplis bouleau de Finlande et peuplier
Finition	Peinture grainée noire ou blanche
Grille	Grille en acier traité
Equipement	Poignées latérales Inserts latéraux pour fixation d'accessoire Embase M20 sur le dessus pour barre d'extension
Connectique	2x NL4, 4 contacts
Poids	50 kg / 110 lb

Dimensions



NEXO S.A.

Parc d'activité de la Dame Jeanne
F-60128 PLAILLY

Tel: +33 3 44 99 00 70
Fax: +33 3 44 99 00 30
E-mail: info@nexo.fr

nexo-sa.com

NEXO