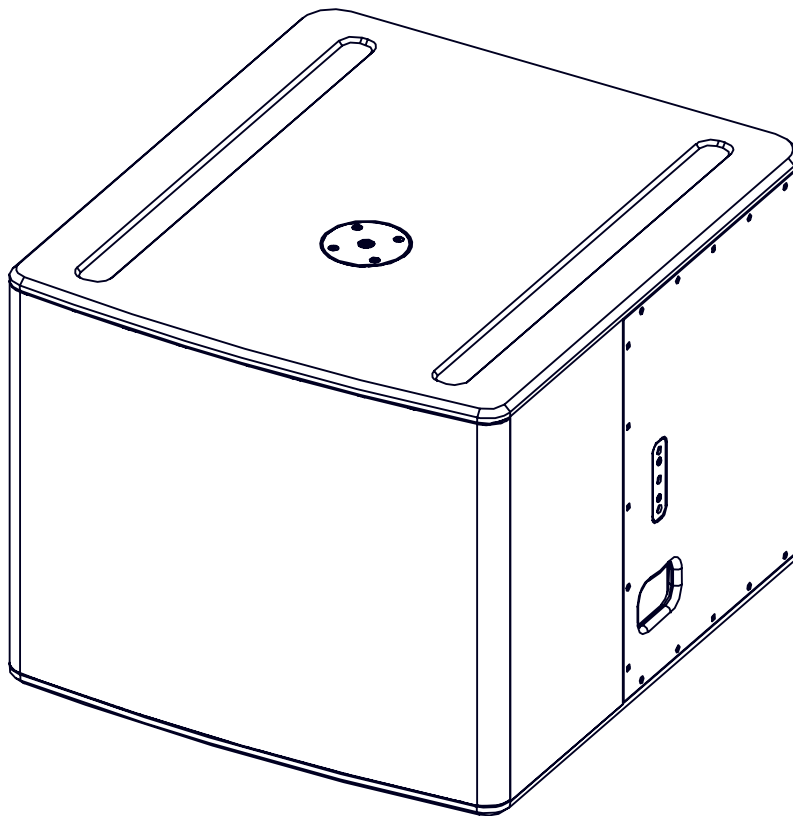


## L18-I



## Manuel Utilisateur

|                          |    |
|--------------------------|----|
| TABLE DES MATIERES       | 2  |
| AVERTISSEMENTS           | 3  |
| EQUIPEMENT               | 4  |
| DESCRIPTION              | 5  |
| PRESET                   | 6  |
| ACCESSOIRES              | 8  |
| ARRAY EQ                 | 11 |
| MAINTENANCE              | 12 |
| SPECIFICATIONS TECHNIQUE | 14 |
| NOTES                    | 15 |

**AVERTISSEMENTS**

**PRECAUTIONS**

Ne pas ouvrir l'enceinte ou essayer de la démonter ou de la modifier en aucune façon. Le système ne contient pas d'éléments réparables par l'utilisateur. S'il apparaît que le système semble mal fonctionner ou soit endommagé, cesser son utilisation immédiatement et faire procéder à sa remise en état par un technicien qualifié NEXO.

Ne pas exposer le système directement au soleil ou à la pluie, ne pas le plonger dans un liquide, ne pas placer de récipients contenant un liquide sur le système. Si un liquide suinte dans le système, faire procéder à une inspection par un technicien qualifié NEXO.

En cas d'accrochage en extérieur, assurez-vous que le système n'est pas exposé à des charges de vent ou de neige excessives et qu'il est protégé de la pluie.

En cas de vent supérieur à 8 sur l'échelle de Beaufort (72km/h - 45mph), un système itinérant doit être déposé ou une sécurisation supplémentaire doit être mise en place.

Pour les installations fixes, la charge du vent doit être prise en compte conformément aux normes nationales.

Le raccordement doit être réalisé par une personne qualifiée, en veillant à ce que les sources de puissances soient coupées.

Température d'utilisation en climat tempéré : 0°C à +40°C (-20°C à +60°C pour le stockage).

**INFORMATION - SECURITE**

Lire ce manuel avant utilisation.

Conservez ce manuel.

Respectez tous les avertissements.

Merci de consulter le site NEXO [nexo-sa.com](http://nexo-sa.com), afin d'avoir la dernière version de ce manuel.

Assurez-vous de connaître les règles de sécurité concernant l'accrochage, l'empilage ou la mise en place sur mat ou trépied. Le non-respect de ces règles, peut exposer des personnes à des blessures potentielles ou la mort.

Utiliser uniquement le système avec les accessoires préconisés par NEXO.

Consulter systématiquement un technicien qualifié NEXO si l'installation requiert des travaux et respecter les précautions suivantes :

**Précautions de montage :**

- Choisir la visserie et un emplacement de montage pouvant supporter au moins 4x le poids du système.
- Ne pas exposer le système à la poussière excessive, aux vibrations, au froid extrême ou à de trop forte chaleur afin de réduire le risque d'endommager des composants.
- Ne pas placer le système dans une position instable dont il pourrait tomber accidentellement.
- Si le système est utilisé sur un trépied, vérifier que ses spécifications soient adaptées et que la hauteur n'excède pas 1.40m/55". Ne pas déplacer le trépied avec le système en position.

**Précautions de connexion et d'alimentation :**

- Retirer les câbles connectés avant de déplacer le système.
- Eteindre l'amplificateur avant de connecter le système.
- Lorsque vous mettez en marche l'installation, allumer l'amplificateur en dernier, couper l'amplificateur en premier avant d'éteindre l'installation.
- Lorsque vous travaillez dans des conditions froides, afin de permettre aux composants du système de se stabiliser pendant les premières minutes d'utilisation, augmenter graduellement le niveau.

Vérifier régulièrement l'état du système.

**NIVEAUX DE PRESSION ACOUSTIQUE ELEVES**

L'exposition à de très hauts niveaux sonores peut causer la perte d'audition permanente. Le niveau de perte d'audition sera différent selon les individus mais presque tout le monde sera affecté en cas d'exposition prolongée à de forts niveaux de pression acoustique. L'Agence Américaine pour la Sécurité et la Santé au Travail (OSHA) a spécifié les expositions maximales suivantes :

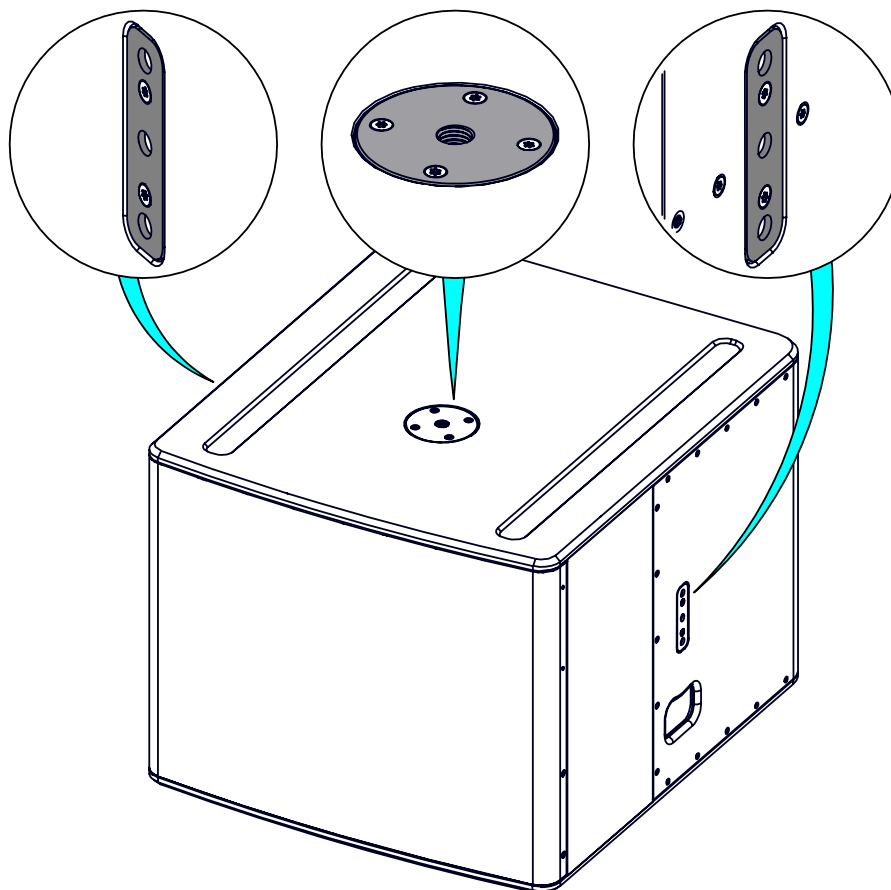
| Heure      | Niveau sonore (dBA), Réponse lente |
|------------|------------------------------------|
| 8          | 90                                 |
| 6          | 92                                 |
| 4          | 95                                 |
| 3          | 97                                 |
| 2          | 100                                |
| 1 ½        | 102                                |
| 1          | 105                                |
| ½          | 110                                |
| ¼ ou moins | 115                                |

**ELIMINATION DES EQUIPEMENTS ELECTRIQUES ET ELECTRONIQUES**



Ce symbole sur le produit ou sur son emballage indique qu'il ne sera pas traité comme des déchets ménagers. Au lieu de cela il sera remis au point de collecte applicable pour le recyclage d'équipement électrique et électronique. En s'assurant du recyclage, vous aiderez à empêcher de potentielles conséquences pour l'environnement et la santé humaine, qui pourraient être causées par le non-retraitement de ce produit. Le recyclage de matières aidera à préserver les ressources naturelles. Pour des informations plus détaillées sur le recyclage de ce produit, veuillez contacter votre bureau local, votre organisme de collecte des déchets ou votre revendeur.

3 emplacements pour l'accrochage, 1 sur le dessus pour pied d'enceinte ou barre d'extension et sur les côtés.

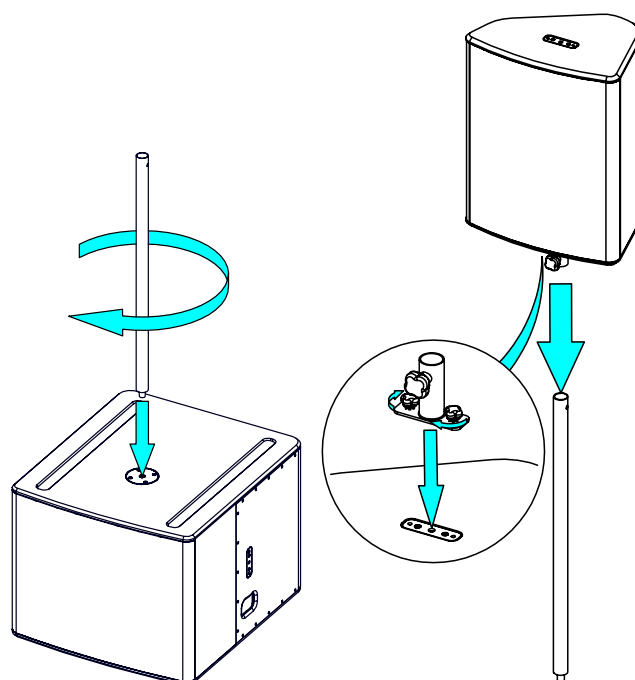


#### Assemblage sur une barre d'extension ou un pied d'enceinte

Fixer la barre d'extension sur l'embase (M20) du Sub.  
Placer l'enceinte sur la barre d'extension ou le pied d'enceinte (diamètre 35mm).

#### IMPORTANT

Le pied doit être dimensionné pour le poids de l'enceinte.  
Le pied doit toujours être installé sur une surface horizontale.  
La hauteur et l'empreinte au sol doivent être définies pour éviter l'effondrement de l'ensemble.  
Vérifier que le public reste en dehors d'une zone de sécurité dont le rayon est supérieur ou égal à la hauteur de l'ensemble.  
Vérifier la stabilité de l'ensemble en le poussant dans toutes les directions.

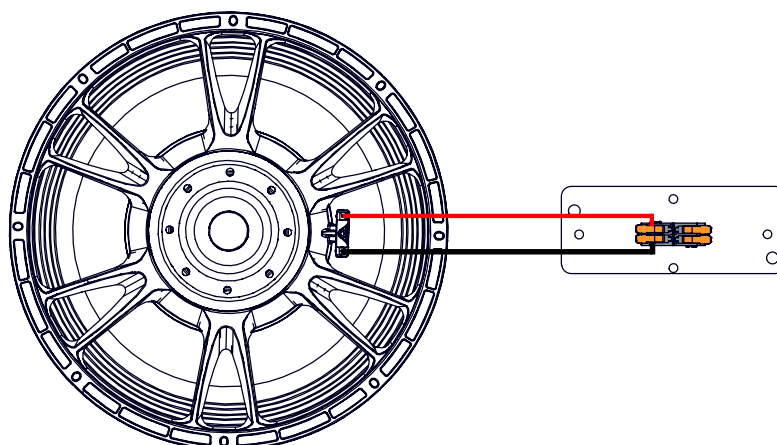
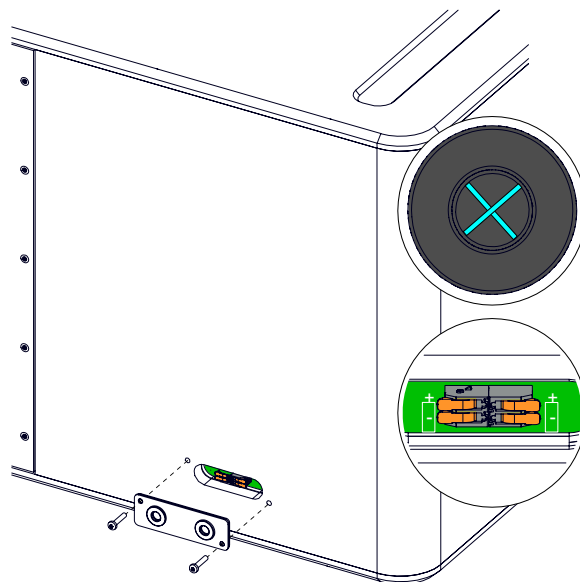


## DESCRIPTION

- Le L18 est un caisson de grave compact et puissant, complément idéal des enceintes PLUS serie.
- Versions :
  - L18-I : version noire
  - L18-IPW : version blanche
- Le L18-I est équipé de connecteurs rapides.

Pour câbler L18-I, fendre en croix la membrane du passe -fil.  
 Passer le câble au travers.  
 Réaliser la connexion sur les connecteurs rapides.  
 Section de câble possible de 0.2 mm<sup>2</sup> à 4 mm<sup>2</sup> (12 à 24 AWG).  
 Placer l'IPCOV.

IP55 : attention à bien placer l'ICOV.



### → Amplification

- Les caissons de grave L18 doivent obligatoirement être utilisées avec un processeur NEXO, qui assurera l'égalisation, la mise en phase, la séparation de fréquences vers le caisson de grave et la protection en excursion et thermique des haut-parleurs du système.
- Le tableau ci-dessous donne le nombre de caisson de grave L18 pouvant être reliés à chaque solution.

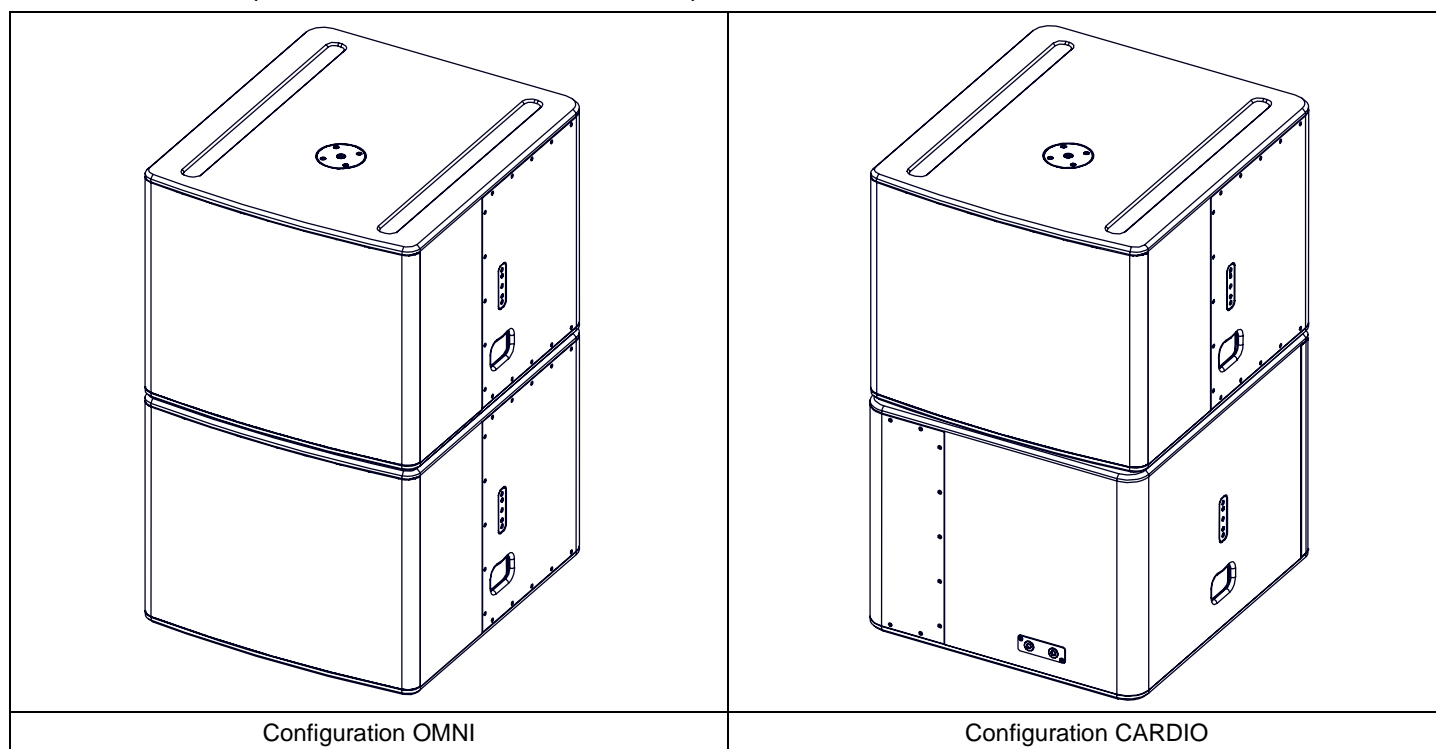
|     | DTD + DTDAMP4X1.3 | NXAMP4X1mk2          | NXAMP4X2mk2      | NXAMP4X4mk2      |
|-----|-------------------|----------------------|------------------|------------------|
| P8  | 1 ou 2 par canal  | 1 ou 2 par canal     | 1 à 4 par canal  | 1 à 4 par canal  |
| P10 | 1 ou 2 par canal  | 1 par canal          | 1 à 4 par canal  | 1 à 4 par canal  |
| P12 | **                | 1 ou 2 par canal (a) | 1 ou 2 par canal | 1 à 4 par canal  |
| P15 | **                | 1 ou 2 par canal (a) | 1 ou 2 par canal | 1 à 4 par canal  |
| P18 | **                | 1 par canal (a)      | 1 par canal      | 1 ou 2 par canal |
| L18 | **                | 1 par canal (a)      | 1 par canal      | 1 ou 2 par canal |

(a) NXAMP4X1mk2 (BRIDGED)

Veillez consulter [nexo-sa.com](http://nexo-sa.com) pour avoir les informations des firmwares des TD Contrôleurs NEXO.

Il existe deux gammes de réglages pour les enceintes L18 :

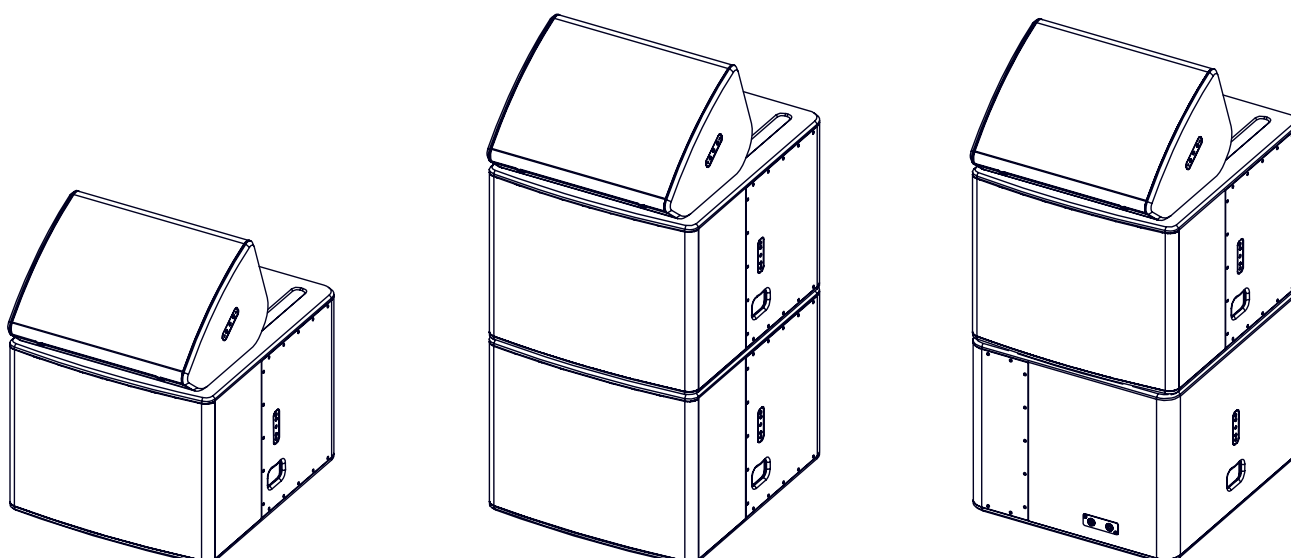
- Les setups « OMNI » ; Pour une utilisation traditionnelle du caisson de grave en radiation omnidirectionnelle (nécessite au moins un caisson de grave et un canal d'amplificateur).
  - Omnidirectionnal Main setup, avec passe-bas à 60, 85 ou 120 Hz.
  - Omnidirectionnal Monitor setup, avec passe-bas à 60, 85 ou 120 Hz.
- Les setups « CARDIO » ; Pour une utilisation directionnelle (directivité cardioïde) des caissons de grave (nécessite au moins deux caissons de grave et deux canaux d'amplificateur) :
  - Passe-bas à 60, 85 ou 120Hz.
    - Setup « FR » (Front) pour le caisson de grave dirigé vers l'audience.
    - Setup « BA » (Back) pour le caisson de grave retourné.
  - Le ratio idéal pour une utilisation directionnelle est 2x L18 en set up CARDIO FRONT au-dessus et 1 L18 inversé en set up CARDIO BACK. Un ratio de 1 :1 à 3 :1 peut être utilisé.



Configuration OMNI

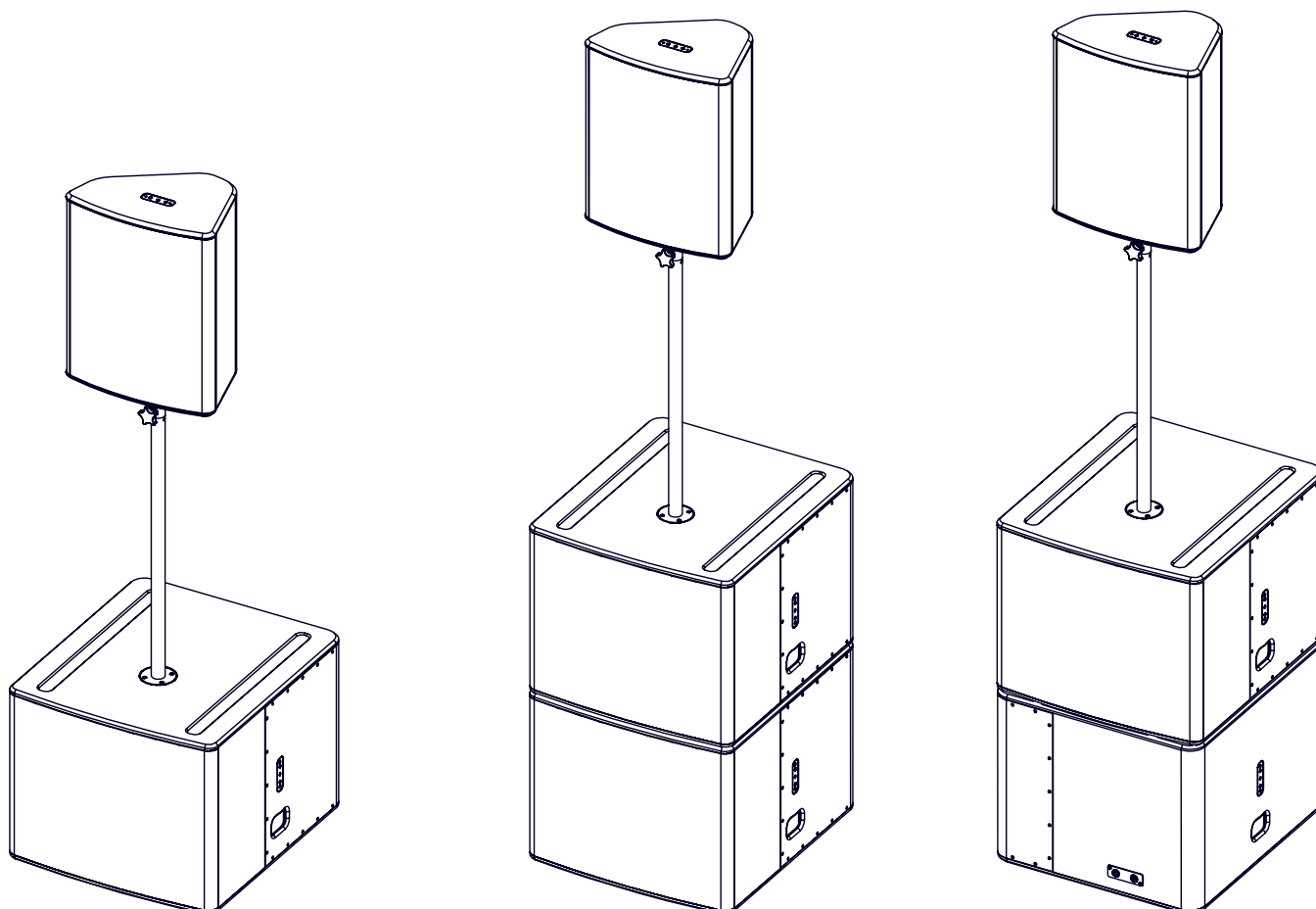
Configuration CARDIO

## ➤ Avec P15 Retour de scène



Configuration retour de scène, Sub en mode OMNI ou CARDIO

## ➤ Avec P15 Front de scène



Configuration front de scène, Sub en mode OMNI ou CARDIO

**AVERTISSEMENTS**

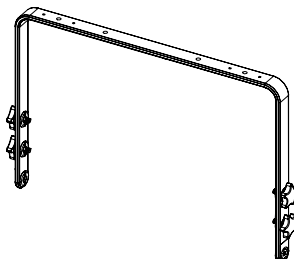
Les accessoires de L18 sont spécifiquement conçus selon des calculs structurels.

Ne pas utiliser d'autres accessoires – incluant les broches à billes – lors de l'assemblage d'enceintes L18 que ceux fournis par NEXO : NEXO déclinera toute responsabilité sur l'ensemble de la gamme L18 si des composants proviennent d'autre fournisseur.

**ACCROCHAGES INTERDITS : L18 sous L18 ou P15 ou P18 sous L18 sans accessoire dédié**

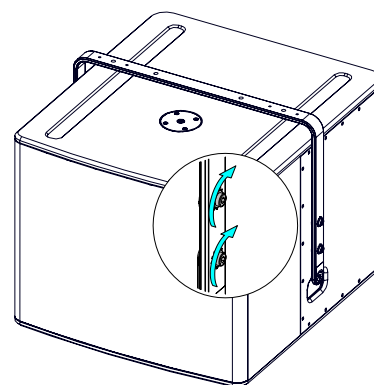
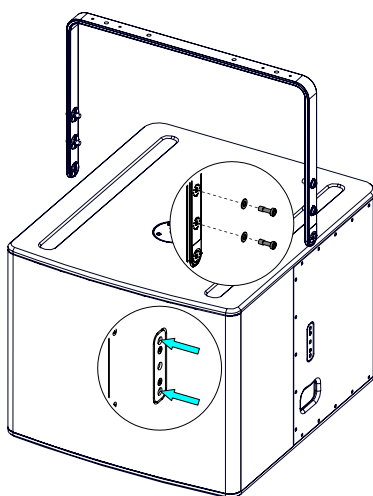
**LNU-HBRK18 (LNT-HBRK18)**

Lyre horizontale, utilisation avec L18, CLADAPT



Placer LNU-HBRK18 sur L18 (utiliser uniquement la visserie fournie). Serrer correctement.

Se référer à la fiche accessoire.



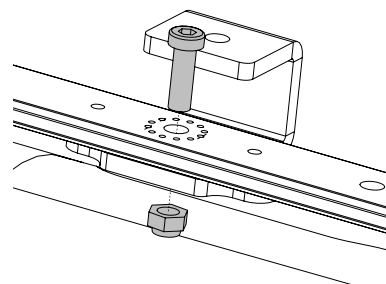
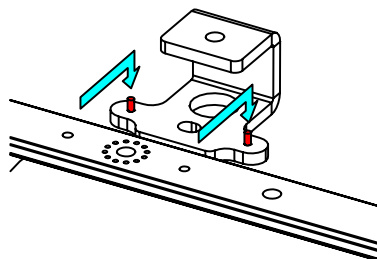
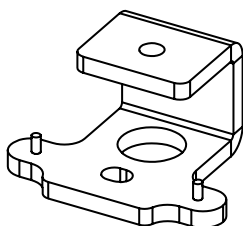
**VNI-CLADAPT (PNI-CLADAPT)**

Adaptateur plafond, utilisation avec LNU-HBRK18.

Fixer la platine au plafond (la visserie n'est pas fournie).

Placer l'ensemble sur CLADAPT, utiliser les 2 guides. Serrer avec la visserie fournie avec le CLADAPT.

Se référer à la fiche accessoire.

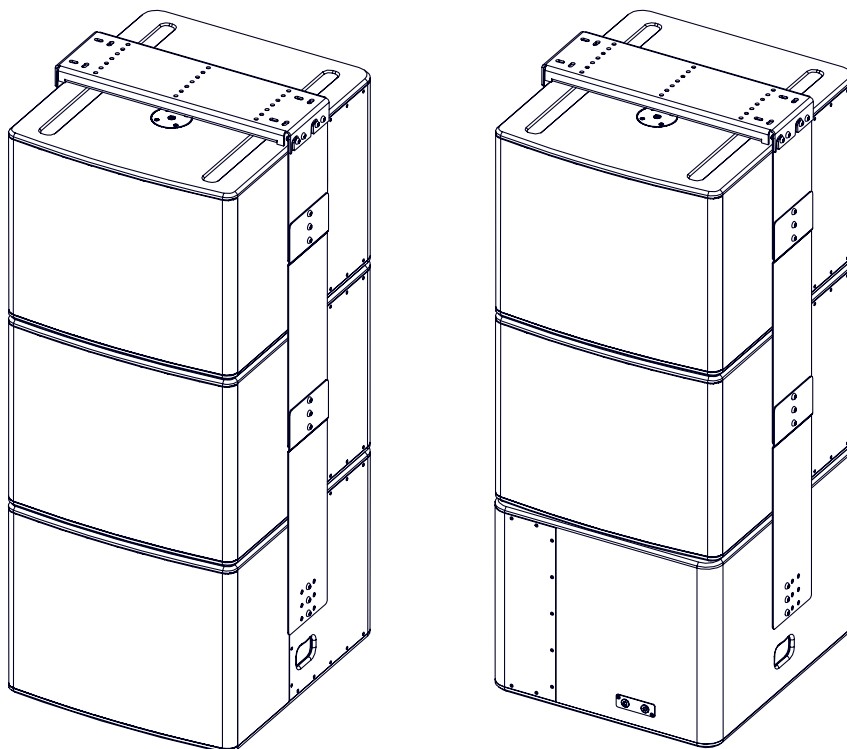




**LNI-3L18**

Système d'accrochage jusqu'à 3 L18 ;  
Cardio ou Omni

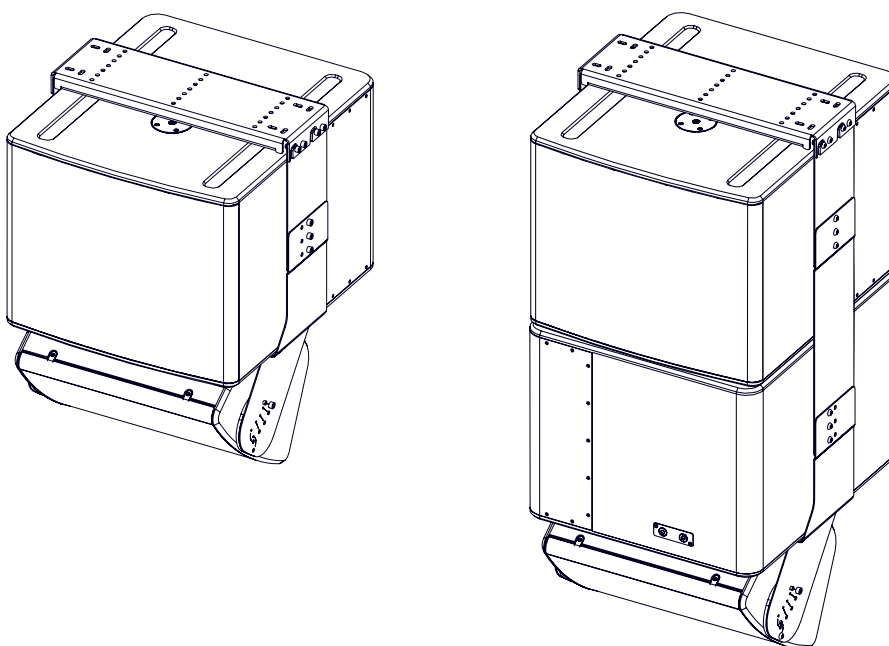
Se référer à la fiche accessoire.

**PNI-P15TOL18  
PNI-P15TO2L18**

Système d'accrochage 1x P15 sous  
1x L18.

Système d'accrochage 1x P15 sous  
2x L18 (Omni ou Cardio).

Se référer à la fiche accessoire.



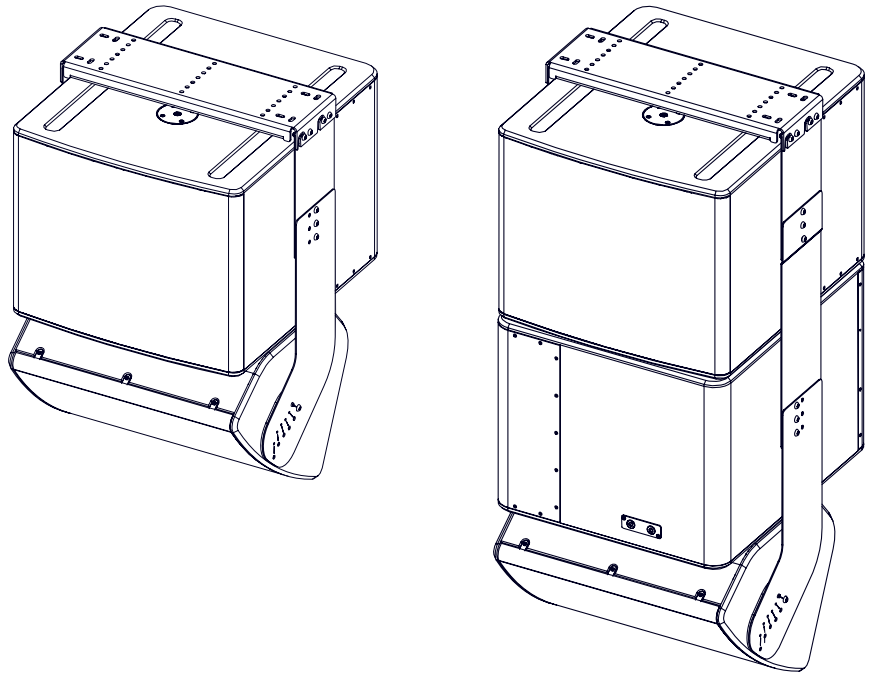
## ACCESSOIRES

### PNI-P18TOL18 PNI-P18TO2L18

Système d'accrochage 1x P18 sous  
1x L18.

Système d'accrochage 1x P18 sous  
2x L18 (Omni ou Cardio).

Se référer à la fiche accessoire.

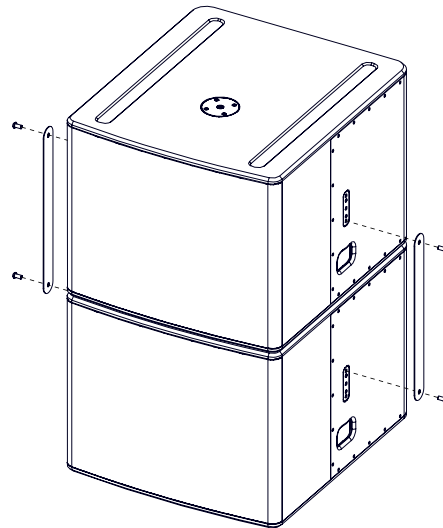


---

### VNI-CPL02

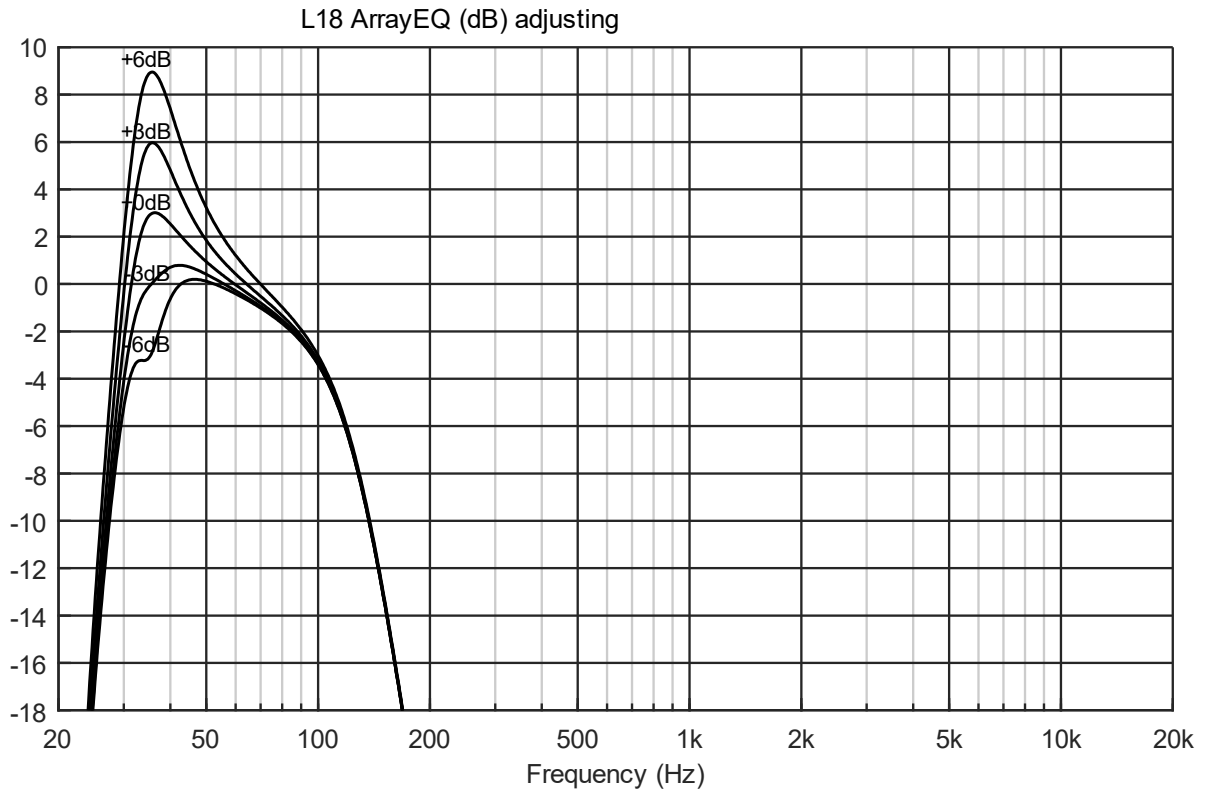
Barre de couplage jusqu'à 3 L18

Se référer à la fiche accessoire.

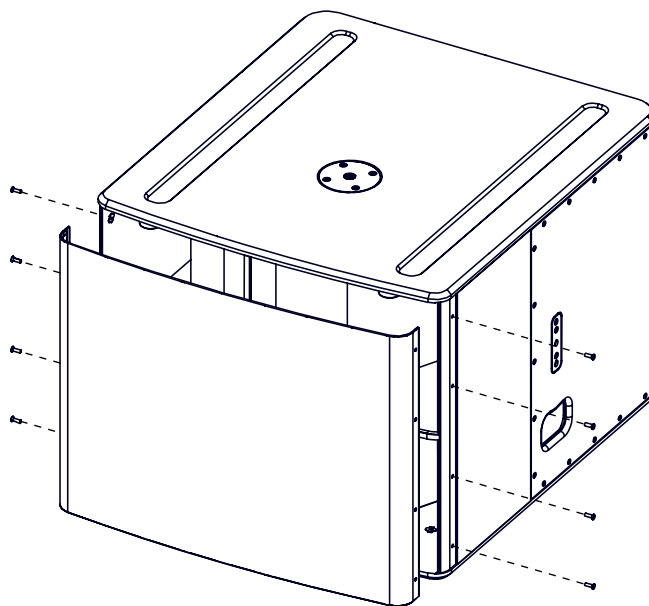


## ARRAY EQ

L'ArrayEQ, permet d'ajuster la réponse en fréquence du système dans le bas de bande (voir courbes avec différentes valeurs d'ArrayEQ ci-dessous) :

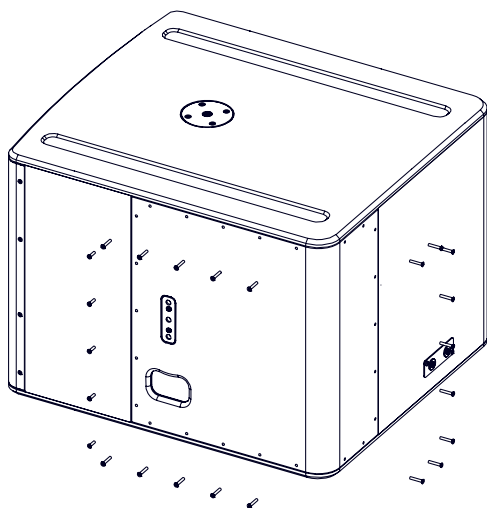


Changement de la grille : Retirer les 8 vis

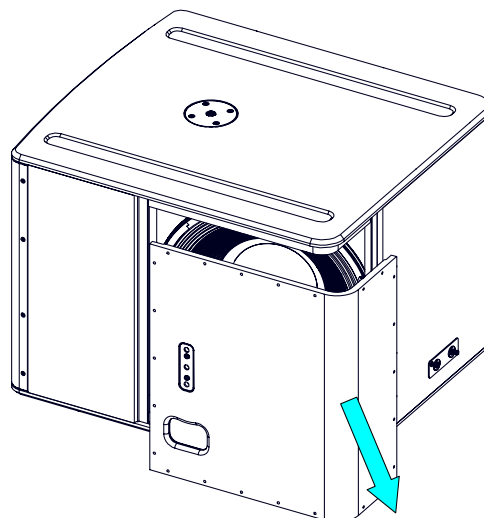


Haut-parleur 18''

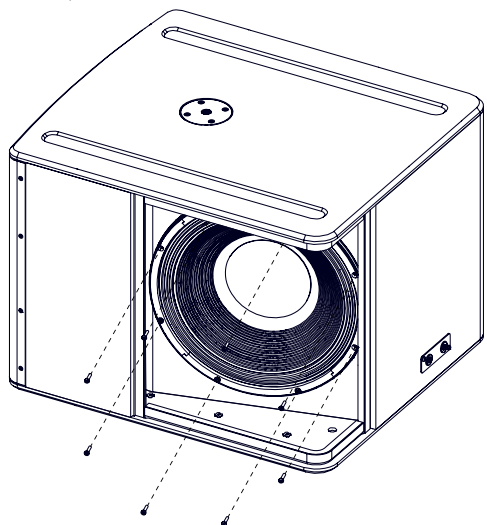
Retirer les 20 vis.



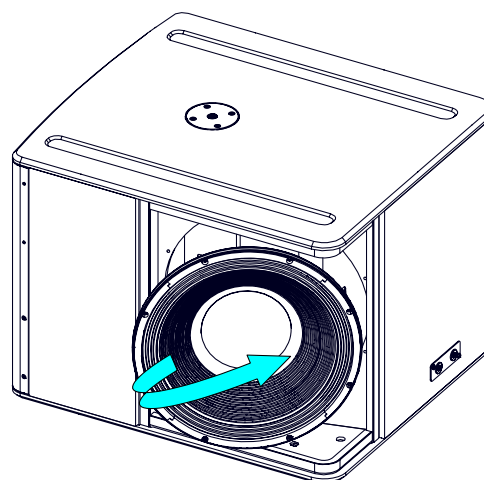
Retirer la trappe.



Retirer les 8 vis, 2 sont à dévisser avec une clé coudée.

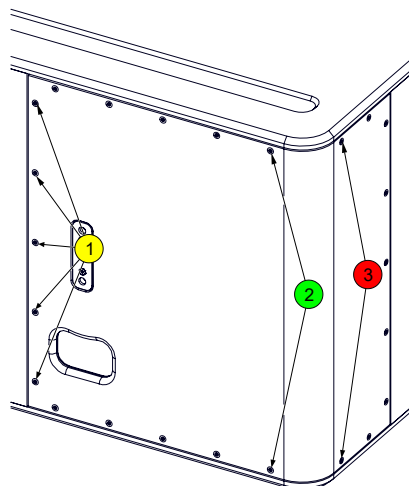
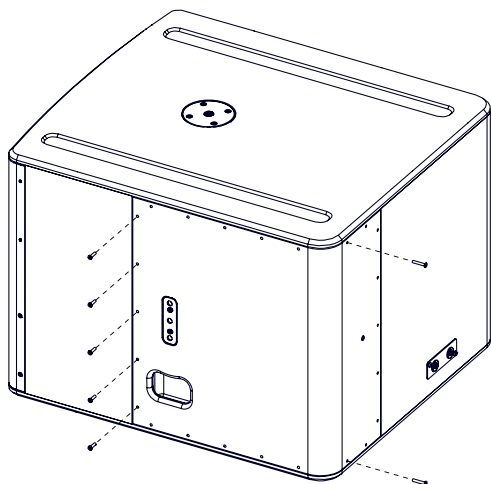


Retirer le haut-parleur

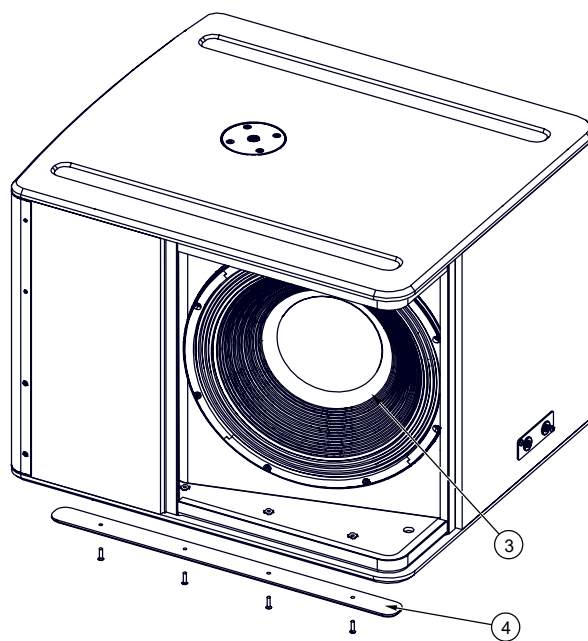
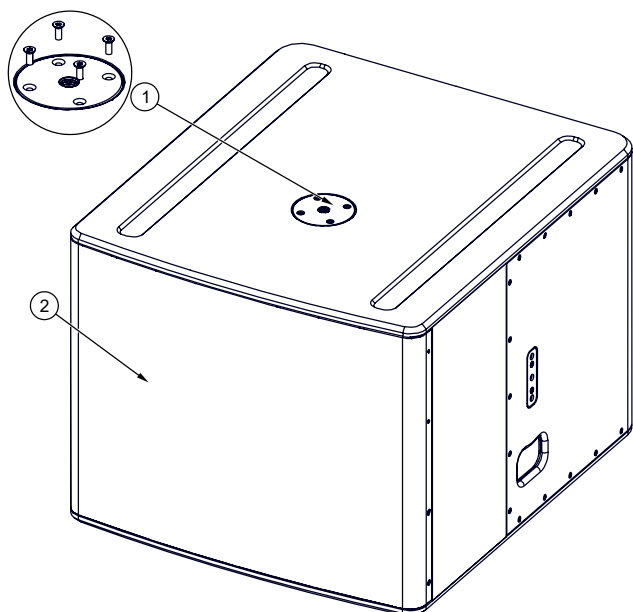


Présenter 8 vis sans serrer.  
Couple de serrage : 3.0 Nm (encollage : Loctite 242)

Suivez la séquence ci-dessous pour serrer les vis. Placer et serrer les 12 autres vis.



Pièces détachées



| MARK | QUANTITY | REFERENCE        | DESIGNATION   |
|------|----------|------------------|---|
| 1    | 1        | 05DOUILM20N      | Connector Plate M20 Black (with fasteners)          |
|      | 1        | 05DOUILM20W      | Connector Plate M20 White (with fasteners)          |
| 2    | 1        | 05L18UA-I        | Complete grille Installation Black (with fasteners) |
|      | 1        | 05L18UA-IPW      | Complete grille Installation White (with fasteners) |
| 3    | 1        | 05HP18DS115-4    | 18" Driver (with fasteners)                         |
|      | 1        | 05HP18DS115-4R/K | Recone kit (with fasteners)                         |
| 4    | 2        | 05PATIN01        | Rubber Skid Black (with fasteners)                  |
|      | 2        | 05PATIN01-PW     | Rubber Skid White (with fasteners)                  |

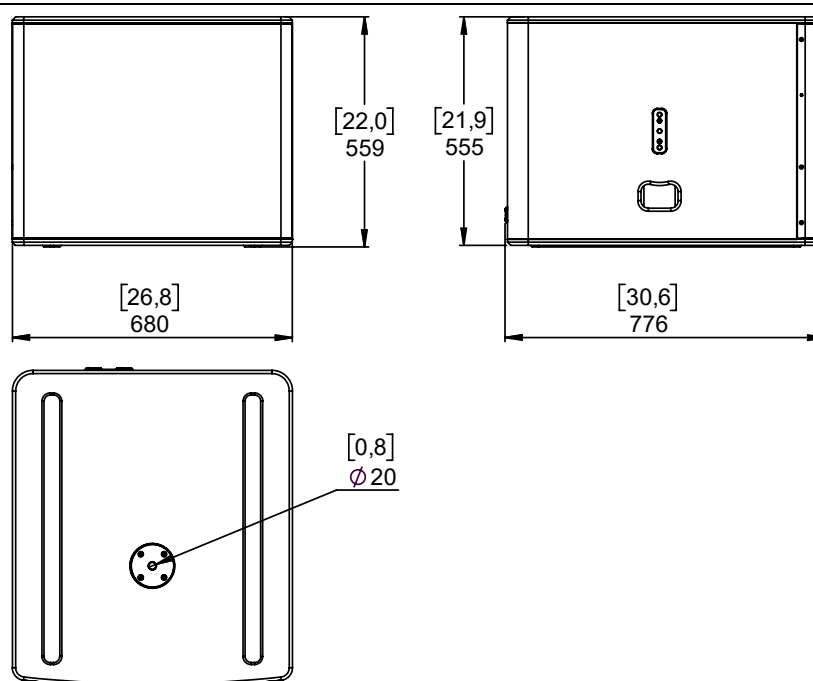
**L18 AVEC ELECTRONIQUES NEXO**

| Modèle                             | L18                |
|------------------------------------|--------------------|
| Réponse en fréquence ( $\pm 6$ dB) | 32Hz – 120Hz       |
| SPL crête nominal (1m)             | 140 dB Peak        |
| Tension de service (rms/peak)      | 80Vrms (180Vpeak)  |
| Fréquence de coupure haute         | 60 Hz; 85Hz; 120Hz |
| Impédance                          | 4 $\Omega$         |

**CARACTERISTIQUES**

| Modèle      | L18  |
|-------------|--|
| Composants  | 1x 18 " – 4 ohms – Longue excursion – Aimant Néodyme   |
| Matériau    | Multiplis bouleau de Finlande et peuplier  |
| Finition    | Peinture grainée noire ou blanche  |
| Grille      | Grille en acier traité avec tissu acoustique   |
| Equipement  | Poignées latérales<br>Inserts latéraux pour fixation d'accessoire<br>Embase M20 sur le dessus pour barre d'extension |
| Connectique | Connecteurs rapides  |
| Poids       | 50 kg / 110 lb   |

**Dimensions**



**NOTES**

**NEXO S.A.**

Parc d'activité de la Dame Jeanne  
F-60128 PLAILLY

Tel: +33 3 44 99 00 70  
Fax: +33 3 44 99 00 30  
E-mail: [info@nexo.fr](mailto:info@nexo.fr)

[nexo-sa.com](http://nexo-sa.com)

