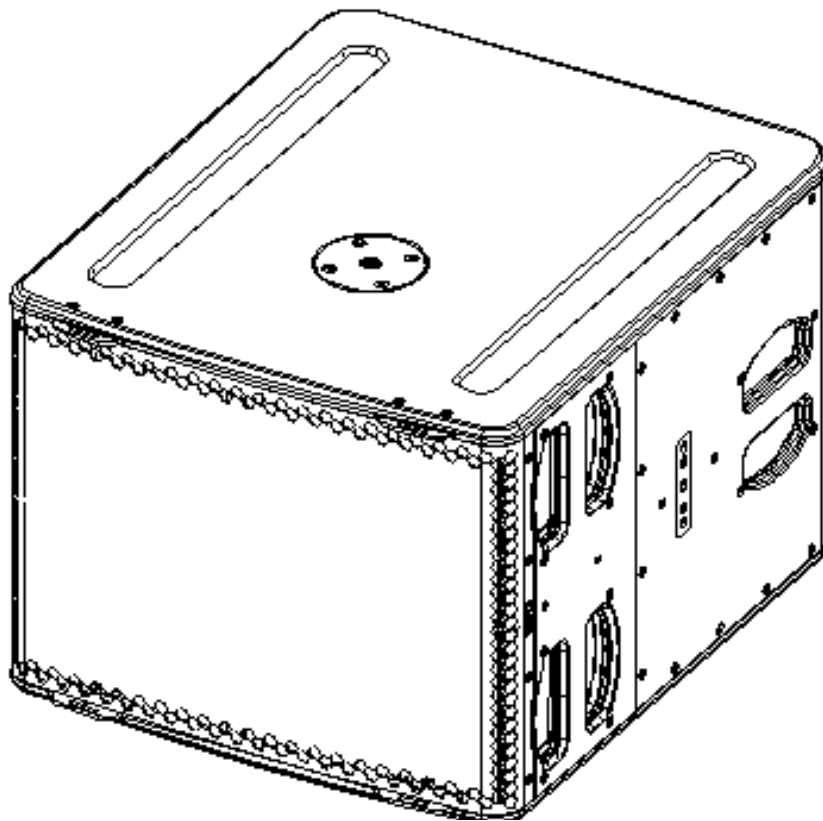


L15



Bedienungsanleitung



INHALTSVERZEICHNIS

INHALTSVERZEICHNIS _____ 2
 WARNUNGEN _____ 3
 AUSRÜSTUNG _____ 4
 BESCHREIBUNG _____ 5
 VOREINSTELLUNG _____ 6
 ZUBEHÖR _____ 8
 ARRAY EQ _____ 9
 WARTUNG _____ 10
 TECHNISCHE SPEZIFIKATIONEN _____ 12
 BENUTZERHINWEISE _____ 13

EU-Konformitätserklärung	
	Wir, NEXO SA
	ZA DU PRE DE LA DAME JEANNE
	60128 PLAILLY – Frankreich
Erklären in alleiniger Verantwortung, dass das Produkt	Lautsprecher
Typ	L15
Seriennummer	Auf dem Produkt
Die Bestimmungen der folgenden Richtlinie einschließlich aller geltenden Änderungen erfüllt:	2014/35/EU (Niederspannungsrichtlinie)
Angewandte Regelungen und Normen:	EN 13155, EN 62368
Plailly, 12. Juni 2019	Joseph CARCOPINO, R&D Director
	

WARNUNGEN

SICHERHEITSVORKEHRUNGEN

Öffnen Sie den Lautsprecher nicht und versuchen Sie weder, diesen auseinanderzubauen noch in irgendeiner Weise zu modifizieren. Das System beinhaltet keine Teile, die durch den Benutzer repariert werden dürfen.

Unterbrechen Sie unverzüglich die Verwendung des Systems und lassen Sie es durch einen qualifizierten Techniker von NEXO reparieren, falls das System einen Fehler oder Schaden zu haben scheint.

Setzen Sie das System nicht direktem Sonnenlicht oder Regen aus, tauchen Sie es nicht in Flüssigkeiten und platzieren Sie keine mit Flüssigkeit gefüllten Gegenstände auf dem System. Lassen Sie das System durch einen qualifizierten Techniker inspizieren, falls Flüssigkeit in das System gelangt.

Das Anschließen soll durch einen qualifizierten Techniker erfolgen, während sichergestellt ist, dass der Strom abgeschaltet ist. Betriebstemperatur bei gemäßigttem Klima: 0°C bis +40°C (+32°F bis +104°F); -20°C bis +60°C (-4°F bis +140°F) für Aufbewahrung.

SICHERHEITSINFORMATIONEN

Lesen Sie diese Anleitung vor der Verwendung des Lautsprechers durch.

Bewahren Sie diese Anleitung zur späteren Konsultation auf.

Beachten Sie alle Warnungs- und Sicherheitshinweise.

Schauen Sie auf der Webseite von NEXO unter nexo-sa.com vorbei, um die aktuellste Version dieser Anleitung zu erhalten.

Stellen Sie sicher, dass Sie die Sicherheitsbestimmungen kennen, die für das Vergurten, Stapeln oder Installieren an einem Stativ oder Lautsprecherständer gelten. Durch ein Versäumnis, diese Bestimmungen zu beachten, werden Personen möglicherweise potenziellen Personenschäden ausgesetzt, die sogar lebensgefährlich sein können.

Verwenden Sie dieses System ausschließlich mit Zubehör, das von NEXO festgelegt wurde.

Konsultieren Sie stets einen zugelassenen Techniker von NEXO, falls die Installation architektonische Arbeiten erforderlich macht und beachten Sie die folgenden Sicherheitsvorkehrungen:

Sicherheitsvorkehrungen für die Montage:

- Wählen Sie Schrauben und einen Montageort aus, die das Vierfache des Systemgewichts tragen können.
- Setzen Sie das System nicht übermäßigem Staub, Schwingungen, extrem kalten oder warmen Temperaturen aus, um das Risiko auf eine Beschädigung von Komponenten zu senken.
- Platzieren Sie das System nicht in einer instabilen Position, da es unbeabsichtigt herunterfallen könnte.
- Falls das System auf einem Stativ verwendet wird, dann stellen Sie sicher, dass die Spezifikationen des Stativs angepasst sind und dessen Höhe 1,40 m/55" nicht übersteigt. Bewegen Sie das Stativ nicht, während das System montiert ist.

Sicherheitsvorkehrungen für Anschließen und Inbetriebnahme:

- Stecken Sie angeschlossene Kabel aus, bevor Sie das System bewegen.
- Schalten Sie das System ab, bevor Sie das System anschließen.
- Beim Anschalten der Installation muss der Verstärker zuletzt eingeschaltet werden; beim Abschalten der Installation ist zuerst der Verstärker auszuschalten.
- Falls Sie bei kalten Temperaturen arbeiten, dann erhöhen Sie während der ersten Minuten der Verwendung schrittweise das Niveau auf den Sollwert, damit sich die Komponenten des Systems stabilisieren können.

Überprüfen Sie regelmäßig den Zustand des Systems.

HOHE SCHALLDRUCKPEGEL

Die Exposition gegenüber sehr hohen Schalldruckpegeln kann zu einem dauerhaften Verlust des Hörvermögens führen. Der Grad eines Verlusts des Hörvermögens kann von Person zu Person unterschiedlich sein, doch eine Exposition gegenüber hohen Schalldruckpegeln über lange Zeit beeinträchtigt das Hörvermögen von nahezu jeder Person. Die amerikanische Behörde OSHA (Occupational Safety and Health Administration) hat folgende maximale Exposition spezifiziert:

Anzahl Stunden	Schalldruckpegel (dBA), Slow Response
8	90
6	92
4	95
3	97
2	100
1 ½	102
1	105
½	110
¼ oder weniger	115

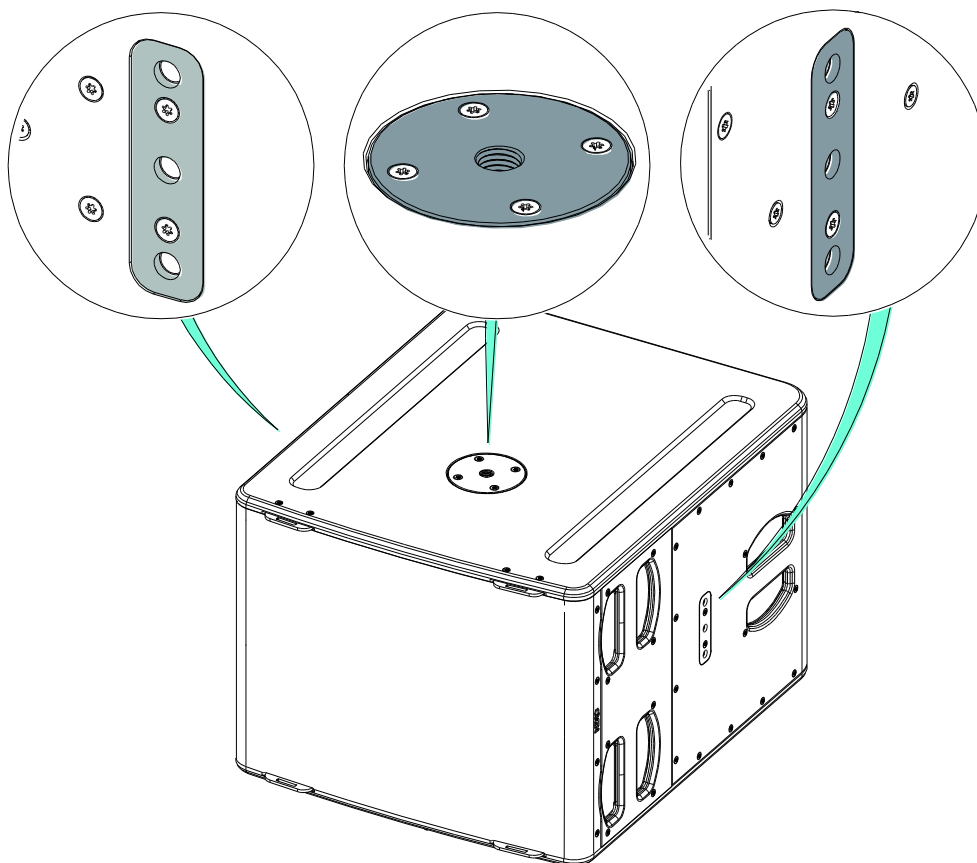
ABFÄLLE VON ELEKTRO- UND ELEKTRONIKGERÄTEN



Dieses Symbol auf dem Produkt oder der Produktverpackung verweist darauf, dass dieses Produkt nicht wie Hausmüll behandelt werden darf. Stattdessen müssen sie das Produkt an eine ausgewiesene Sammelstelle für die Rezyklierung (Recycling) von Abfällen von Elektro- und Elektronikgeräten übergeben. Indem Sie sicherstellen, dass Ihre Geräteabfälle recycelt werden, tragen Sie dazu bei, potentiell negative Auswirkungen auf die Umwelt und menschliche Gesundheit zu vermeiden, die eintreten könnten, wenn das Produkt nicht recycelt werden würde. Die Rezyklierung trägt dazu bei, natürliche Rohstoffe zu schonen. Weitere Informationen über die Rezyklierung dieses Produkts erhalten Sie bei Ihrem lokalen Stadtbüro, Ihrem Entsorgungsdienst für Hausmüll oder Ihrem Wiederverkäufer.

AUSRÜSTUNG

3 Stellen zum Aufhängen, 1 oben am Lautsprecherständer und an beiden Seiten.



Montage an Distanzrohr oder Lautsprecherständer

Platzieren Sie das Distanzrohr an der Anschlussplatte (M20) des Subwoofers.

Platzieren Sie den Hauptschrank am Distanzrohr / Monitorständer (Durchmesser von 35 mm).

WICHTIGER HINWEIS

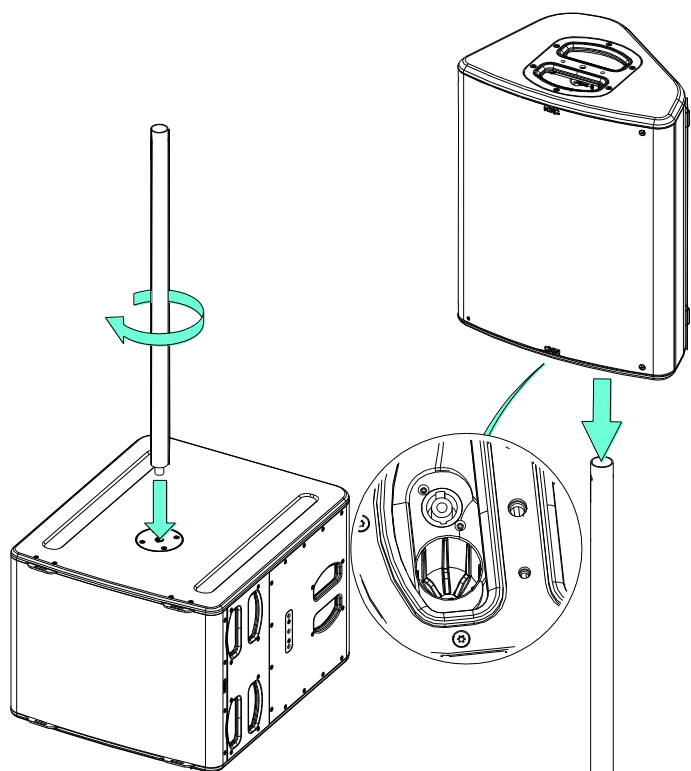
Der Lautsprecherständer muss auf das Gewicht des Hauptschranks ausgelegt sein.

Der Lautsprecherständer muss stets auf einer horizontalen Oberfläche installiert werden.

Die Höhe und Stellfläche des Ständers müssen so definiert sein, dass ein Zusammenbruch der Baugruppe vermieden wird.

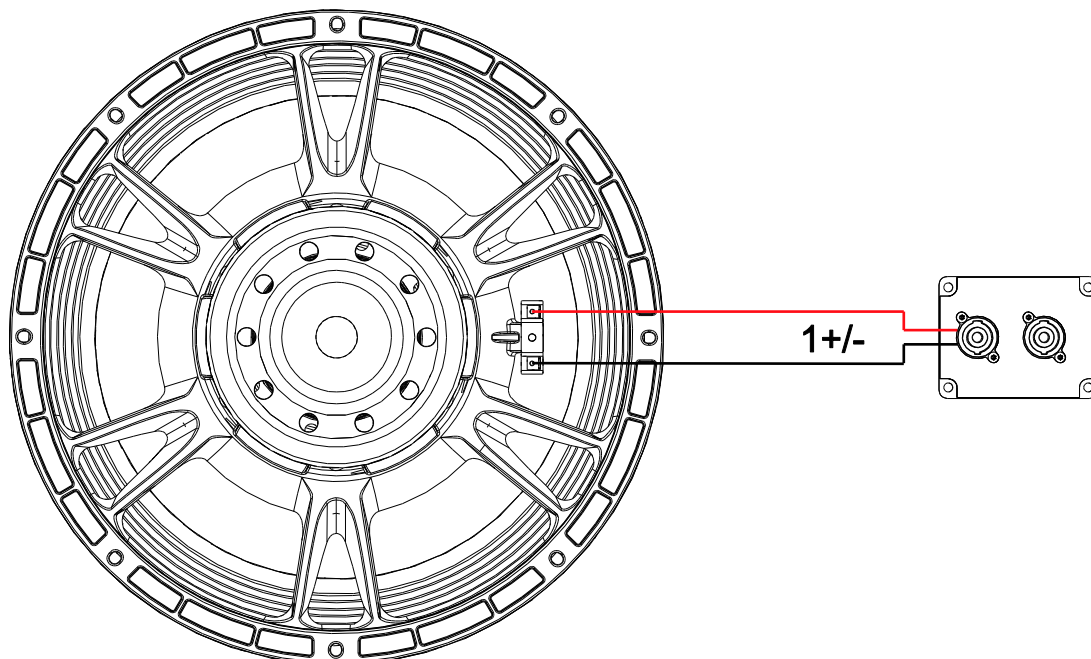
Stellen Sie sicher, dass Zuhörer einen Sicherheitsabstand halten, dessen Radius gleich oder größer als die Höhe der Baugruppe ist.

Prüfen Sie die Stetigkeit der Baugruppe, indem Sie diese in alle Richtungen schieben.



BESCHREIBUNG

- Der L15 ist ein kompakter und leistungsstarker Subwoofer, der P12-Lautsprecher ideal ergänzt.
- Der L15-Subwoofer ist mit zwei NL4-Steckern von Speakon mit parallel verdrahteten Pins ausgestattet,
- L15 verwendet die 1+/- Pins, (2+/2- durch.).



→ Verstärkung

- Der L15-Subwoofer muss mit einem Prozessor von NEXO verwendet werden, um EQ, Phasenausrichtung, Crossover und Exkursion/thermischen Schutz für die Systemlautsprecher zu handhaben.
- In der folgenden Tabelle ist die Anzahl an P12-Lautsprechern und L15-Subwoofern zu sehen, die mit jeder Lösung verwendet werden können.

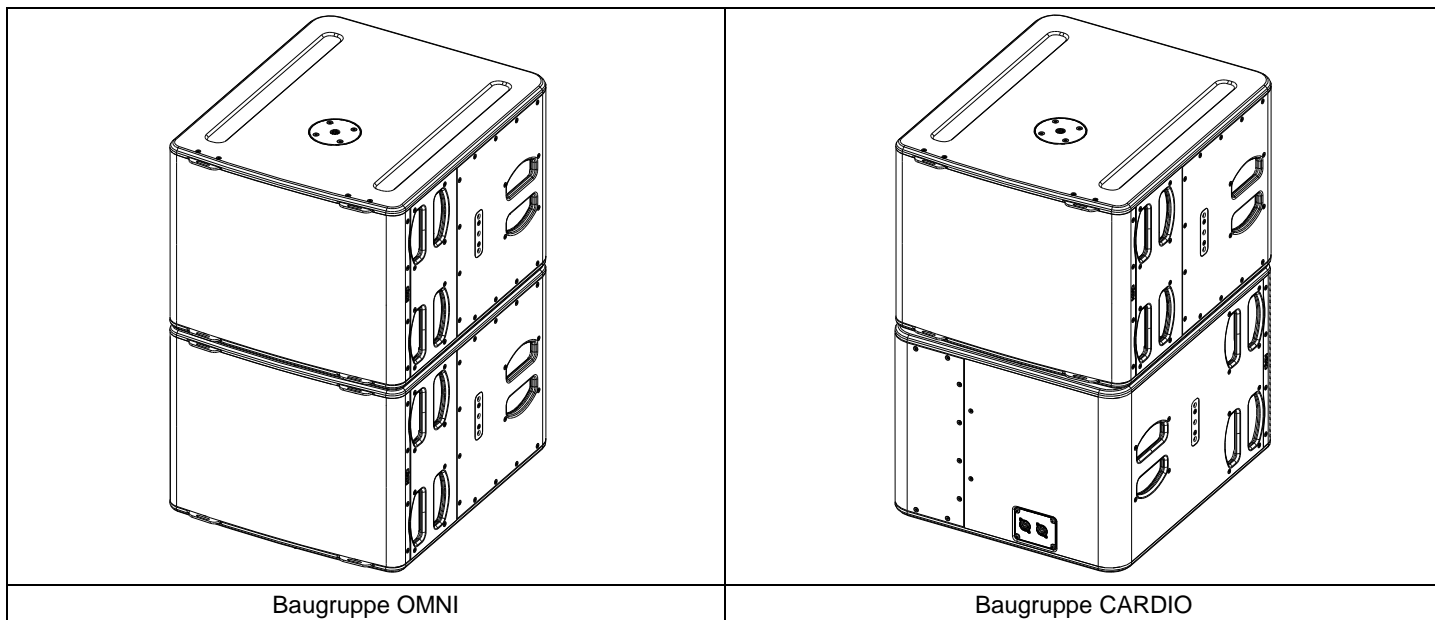
	NXAMP4X1	NXAMP4X1(GEBRÜCKT)	NXAMP4X2	NXAMP4X4
P12	-	Bis zu 2 pro Kanal	Bis zu 2 pro Kanal	Bis zu 4 pro Kanal
L15	-	1 pro Kanal	Bis zu 2 pro Kanal	Bis zu 2 pro Kanal

VOREINSTELLUNG

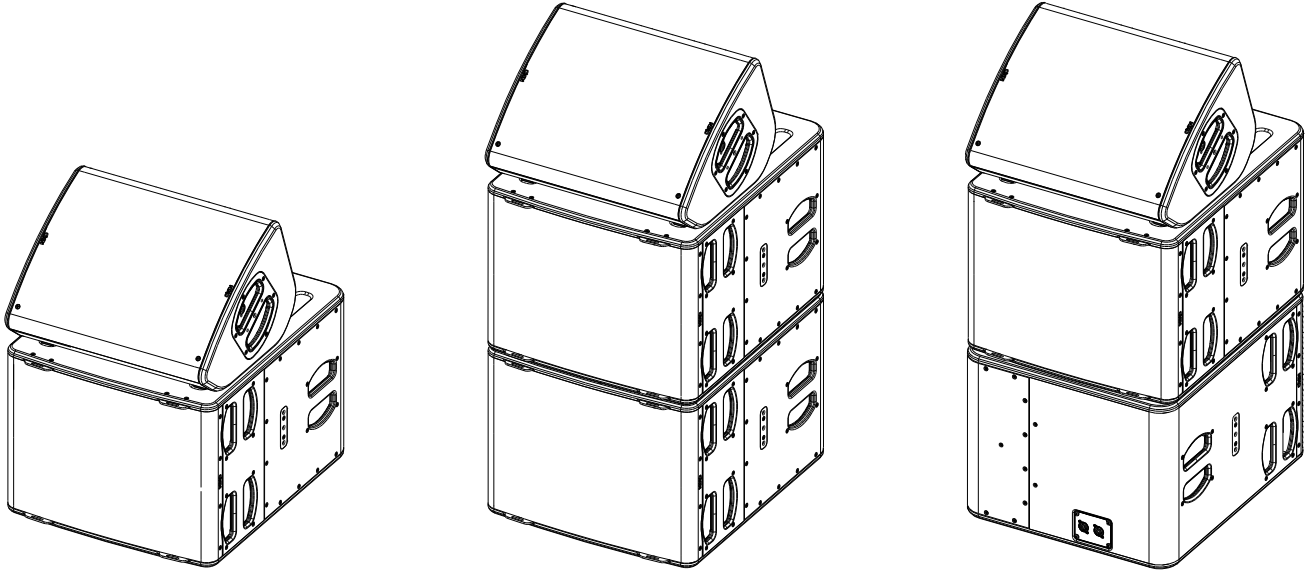
Konsultieren Sie nexo-sa.com, um Firmware-Informationen zu NEXO TD Controllern zu erhalten.

Es gibt zwei Einstellungsbereiche für den Umgebungslautsprecher L15:

- „OMNI“-Einstellungen; für die herkömmliche Verwendung des Subwoofers mit omnidirektionaler Abstrahlung (mindestens ein Subwoofer und ein Kanal des Verstärkers erforderlich).
 - Omnidirektionale Haupteinstellung mit Tiefpass bei 85 oder 120 Hz.
 - Omnidirektionale Monitoreinstellung mit Tiefpass bei 85 oder 120 Hz.
- „CARDIO“-Einstellungen; für die direktionale (kardioide) Verwendung von Subwoofern (mindestens zwei Subwoofer und zwei Kanäle von Verstärker erforderlich).
 - Kardioide Einstellungen vorne und hinten mit Tiefpass bei 85 oder 120 Hz.
 - „FR“ (Front, vorne) für den Subwoofer einstellen, der in Richtung der Zuhörer zeigt.
 - „BA“ (Back, hinten) für den umgedrehten (Reversed) Subwoofer einstellen.
 - Das ideale Verhältnis für eine direktionale Verwendung entspricht: 2 x L15 in CARDIO FRONT-Modus zusätzlich zu 1 x Reversed L15 in CARDIO BACK-Modus. Es kann ein Verhältnis von 1:1 bis 3:1 verwendet werden.

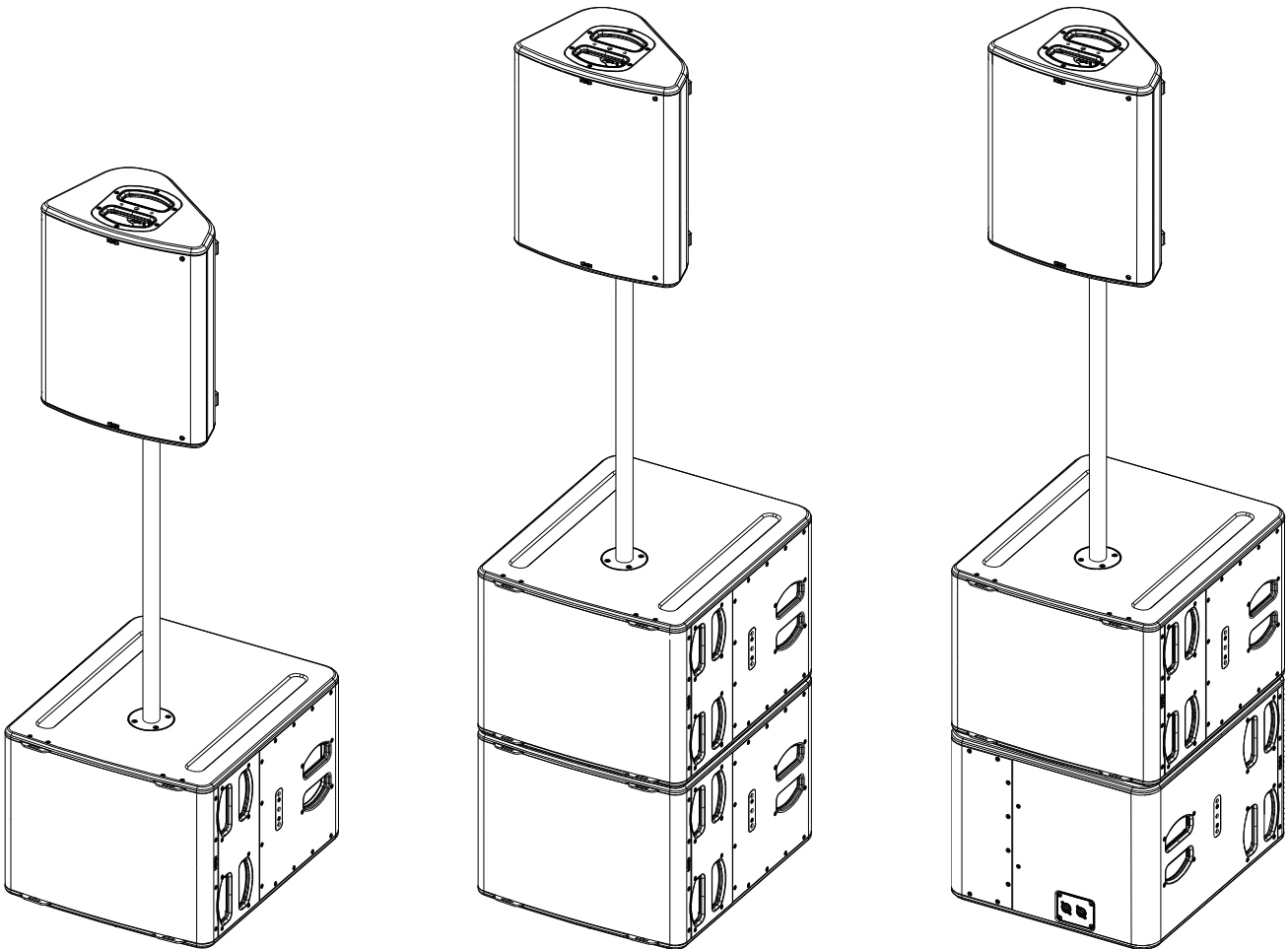


Mit P12 in Bühnenmonitor



Bühnenmonitor-Anwendungen mit Subwoofern (OMNI- oder CARDIO-Modi)

Mit P12 in Front of House



„Front of House“-Anwendungen mit Subwoofern (Modus OMNI oder CARDIO)

ZUBEHÖR

WARNUNGEN

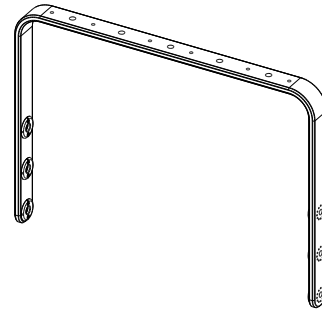
Sämtliches L15-Zubehör weist eine spezielle Auslegung in Übereinstimmung mit bautechnischen Berechnungen auf. Verwenden Sie bei der Montage von L15-Schränken niemals anderes Zubehör – einschließlich von Pushpins – als das durch NEXO bereitgestellte Zubehör: NEXO übernimmt keine Verantwortung für die gesamte L15-Zubehörreihe, falls eine Komponente von einem anderen Anbieter erworben wurde.

Sämtliches GEOM12-Zubehör ist auf eine vertikale Ausrichtung des Schrankes ausgelegt.

VERBOT: Ohne das festgelegte Zubehör darf L15 nicht unter L15 oder P12 unter L15 montiert werden

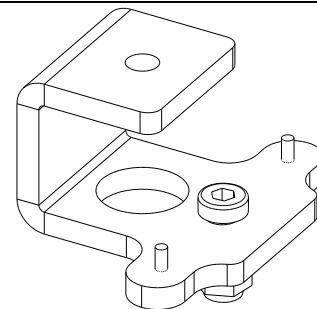
LNT-HBRK15

Horizontaler Flugrahmen, zur Verwendung mit L15, CLADAPT



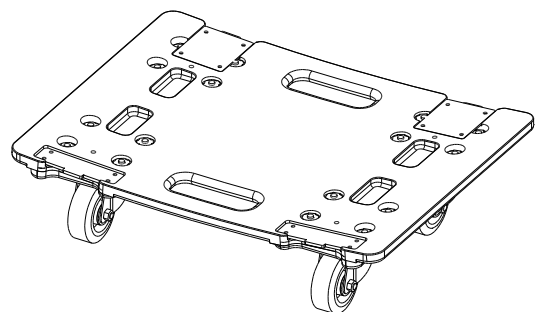
PNI-CLADAPT

Deckenadapter, zur Verwendung mit HBRK15



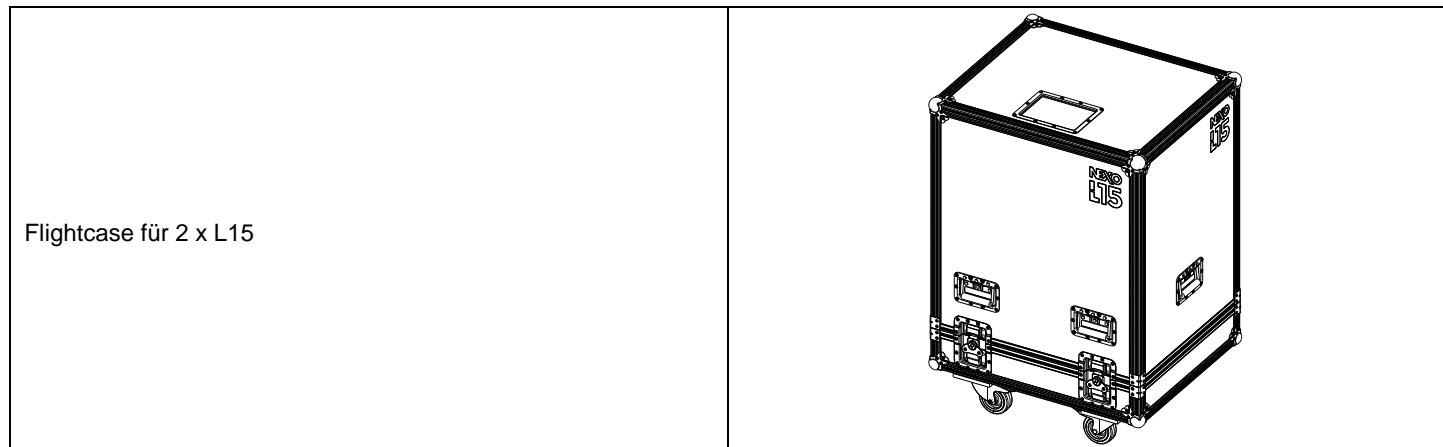
LNT-WB15

Rollbrett



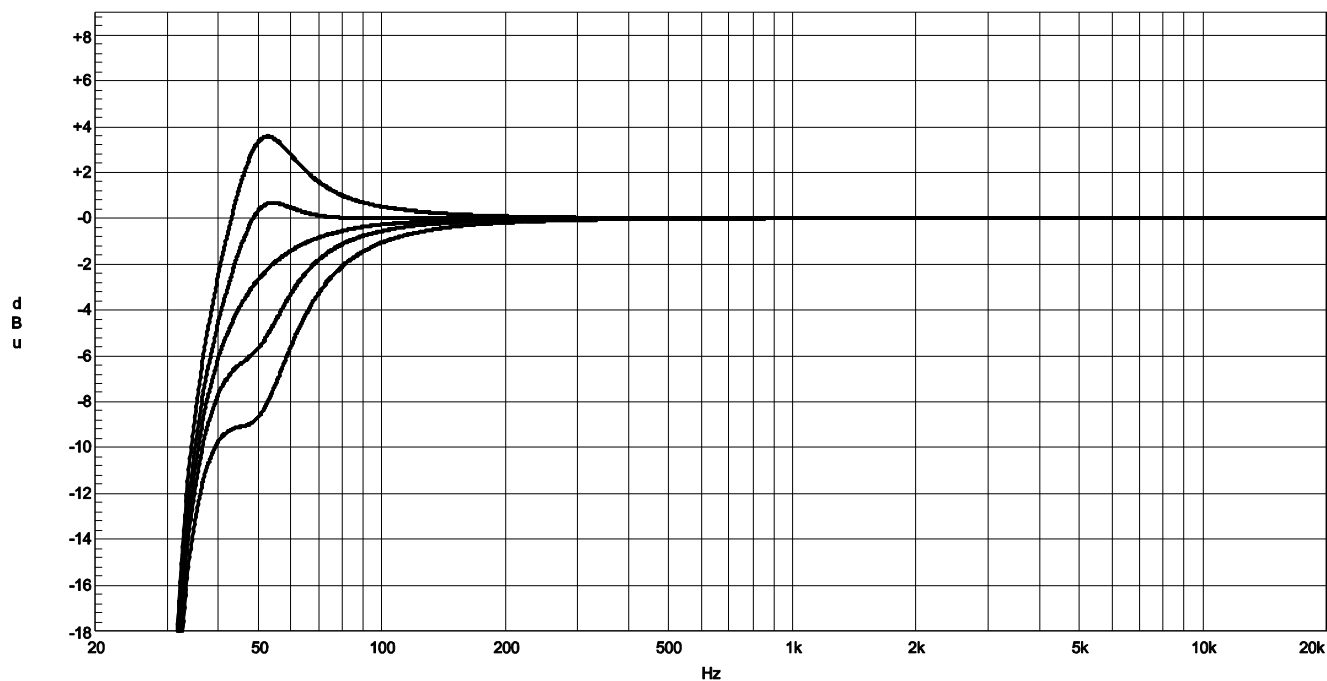
LNT-COV15: ABDECKUNG FÜR L15 AUF ROLLBRETT

LNT-2CASE15



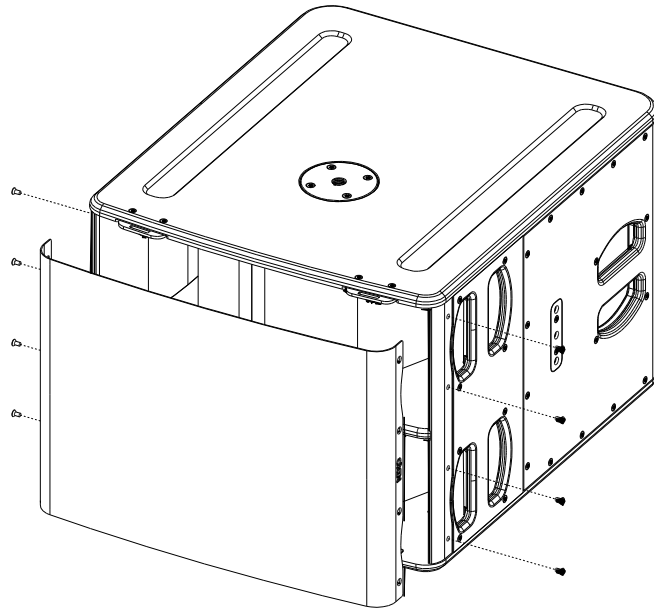
ARRAY EQ

Der Array EQ ermöglicht die Einstellung des Systemfrequenzgangs im unteren Bereich
(siehe Kurven unten mit verschiedenen Array EQ-Werten):



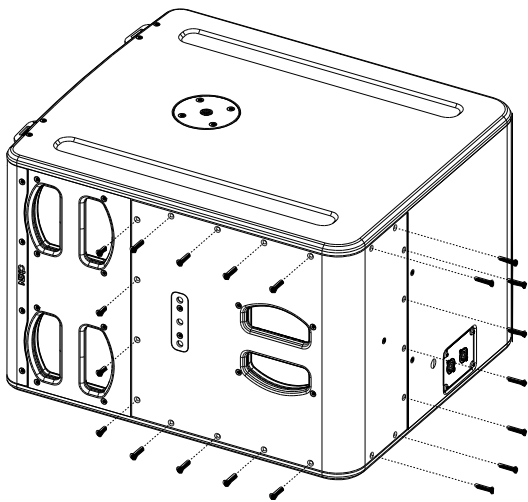
WARTUNG

Auswechseln des Gitters: Die 8 Schrauben entfernen

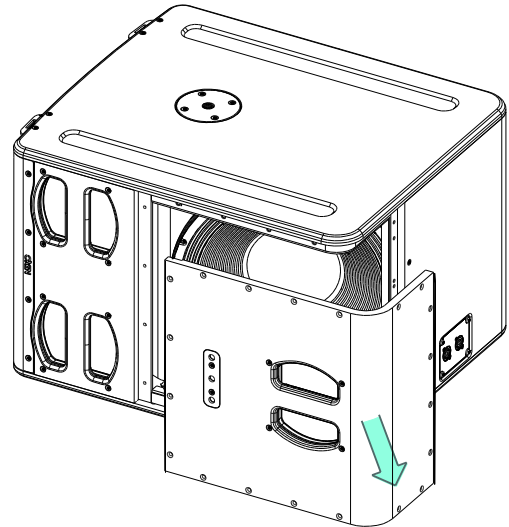


15"-Treiber

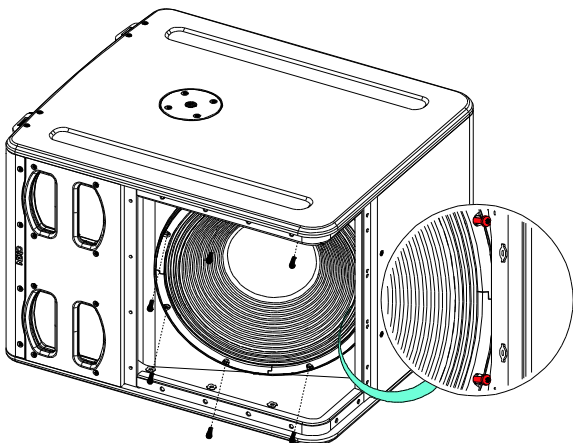
1 Die 20 Schrauben entfernen



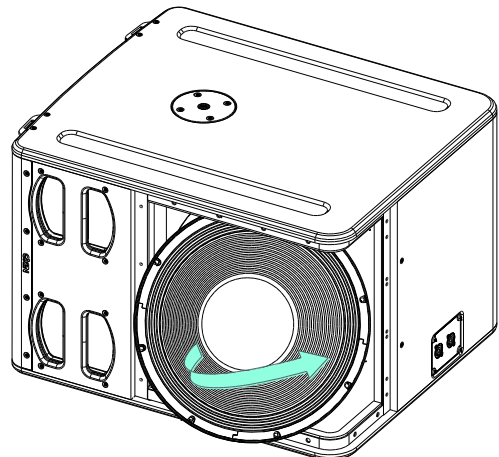
2 Die Klappe entfernen



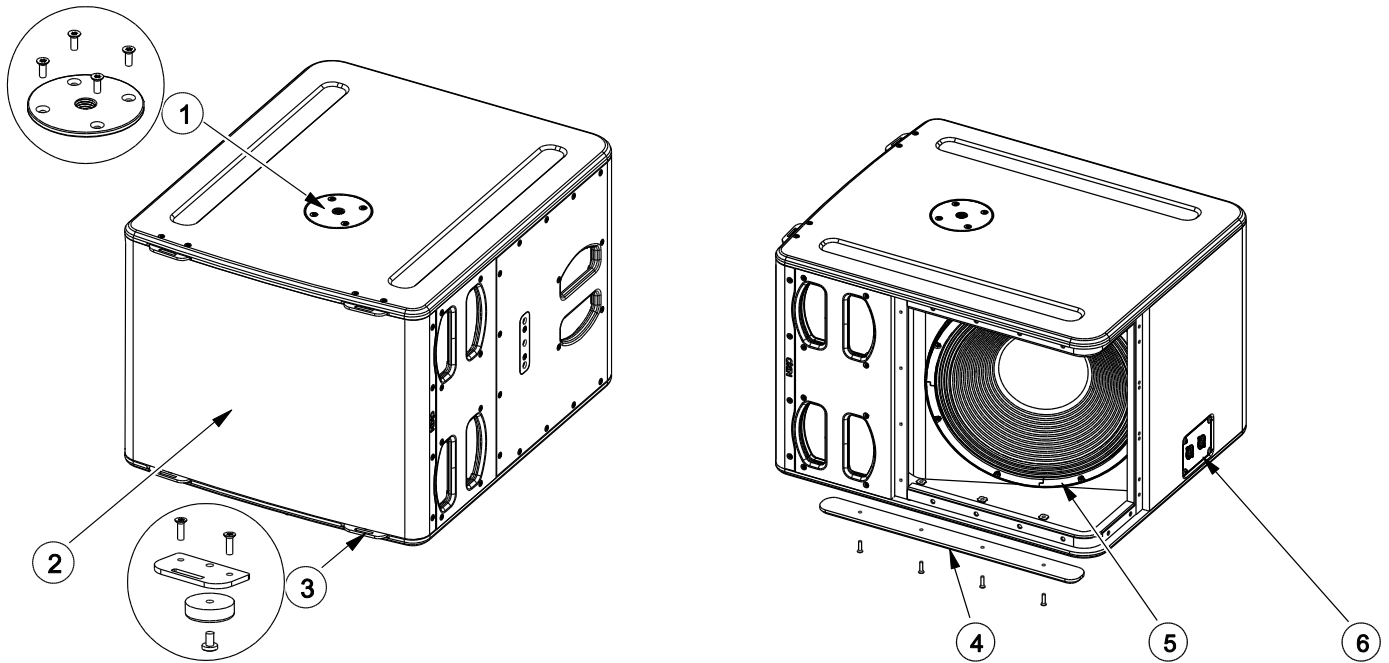
3 Die 8 Schrauben entfernen, 2 Innenschrauben mit einem gebogenen Schraubendreher.



4 Den Treiber entfernen.



Ersatzteile



MARKIERUNG	MENGE	REFERENZ	BEZEICHNUNG
1	1	05DOUILM20N	Anschlussplatte M20 Schwarz (mit Befestigern)
	1	05DOUILM20W	Anschlussplatte M20 Weiß (mit Befestigern)
2	1	05L15UA	Komplettes Gitter Schwarz (mit Befestigern)
	1	05L15UA-PW	Komplettes Gitter Weiß (mit Befestigern)
3	4	05AMPLAVER02	Rollplattenmontageteil Schwarz (mit Befestigern)
	4	05AMPLAVER02-PW	Rollplattenmontageteil Weiß (mit Befestigern)
4	2	05PATIN01	Gummikufe Schwarz (mit Befestigern)
	2	05PATIN01-PW	Gummikufe Weiß (mit Befestigern)
5	1	05HPB15-4	15"-Treiber (mit Befestigern)
	1	05HPB15-4R/K	Recone-Kit (mit Befestigern)
6	1	05CNX01	Anschlussplatte Schwarz ohne Lexan (mit Befestigern)
	1	05CNX01-PW	Anschlussplatte Weiß ohne Lexan (mit Befestigern)
6a	1	05LEXCNX-L15	Lexan CNX L15 Schwarz
	1	05LEXCNX-L15PW	Lexan CNX L15 Weiß
6b	2	05CNXNL4MDV-1	Speakon NL4 MDV1

TECHNISCHE SPEZIFIKATIONEN

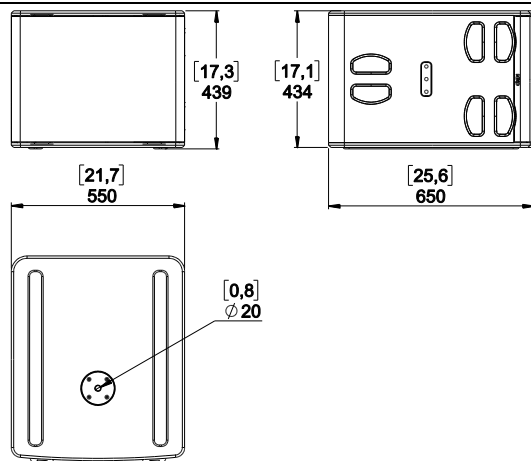
L15 MIT ELEKTRONIK VON NEXO

Modell	L15
Frequenzbereich (± 6 dB)	40 Hz - 120 Hz
SPL-Spitzenpegel (1 m)	139 dB Spitze
Betriebsspannung	55 Vrms (150 Vpeak)
Übernahmefrequenz	85 Hz; 120 Hz
Nominelle Impedanz	4 Ω

TECHNISCHE DATEN

Modell	L15
Komponenten	1 x 15" – 4 Ω – Langhub – Neodym-Treiber
Material	Baltisches Birken-/Pappelsperholz
Oberfläche	Schwarzer oder weißer Strukturlack
Oberfläche Front	Stahlgitter
Fittings	Griffe an beiden Seiten Gewindeinsätze an beiden Seiten zur Montage von Befestigungszubehör Stativaufnahme M20
Anschlussbuchsen	2 x NL4, 4-polig belegt
Gewicht	35 kg

Abmessungen



BENUTZERHINWEISE

NEXO S.A.

Parc d'activité de la Dame Jeanne
F-60128 PLAILLY

Tel: +33 3 44 99 00 70

Fax: +33 3 44 99 00 30

E-Mail: info@nexo.fr

nexo-sa.com

