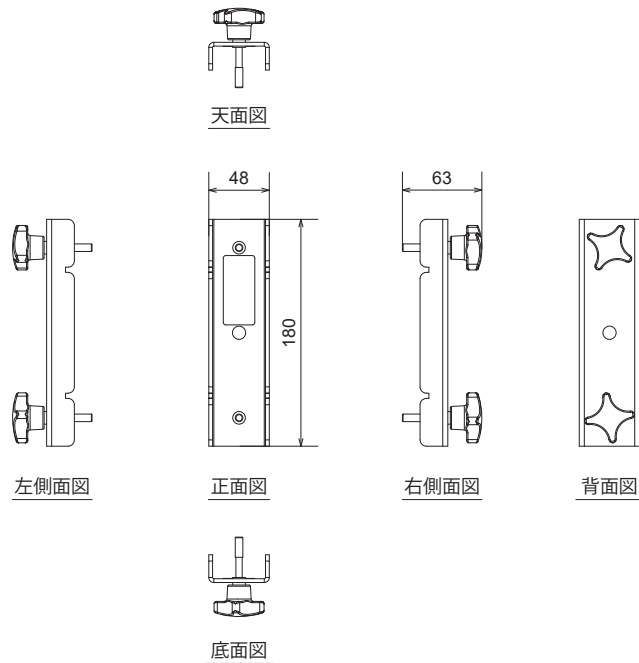


### 仕様

適合スピーカー	ID84, ID84L
仕上げ	素材：1.8974 (S700MC) 色：黒 フィニッシュ：塗装
寸法 (W x H x D)	48 x 180 x 63 mm
質量	0.4 kg

### 外観図



SCALE: 1/6

(単位：mm)

### ●同梱品

<p>X1</p>	<p>X2(ツアリング仕様)</p>	<p>X2 (M6)</p>	<p>X2 (固定設備仕様 M6x35) ネジロック剤が塗布されています</p> <p>*使用上のご注意: 固定すると 取り外しができませんので、 取り扱いは十分ご注意ください。</p>	<p>X2 (M6)</p>
-----------	--------------------	----------------	---	----------------

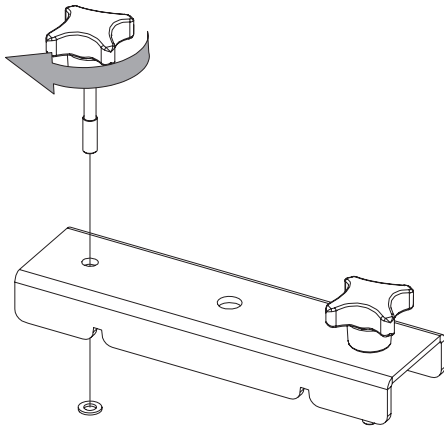
### 注意事項

- ・本製品自体の欠陥以外の要因による事故については、NEXOは責任を負いかねます。
- ・最新情報についてはWebサイト [nexo-sa.com](http://nexo-sa.com) をご確認ください。

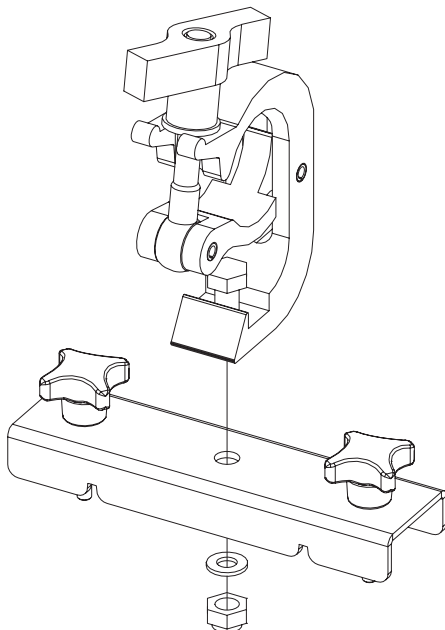
### ●取付方法

※IDU-TCBRK84 x1 個使用した場合の最大取付台数：ID84L x1 台 + ID84 x1 台または ID84 x2 台  
IDU-TCBRK84 x2 個および IDT-COUPPL を使用した場合の最大取付台数：ID84L x2 台 + ID84 x2 台

ツアリングで使用する場合は、ノブをパーツに通して、ワッシャーをねじ込みます。



アクセサリへのフックの取り付け（留め具は付属していません）。  
直径 10mm の留め具を使用してください。



アクセサリをキャビネットに設置します。  
固定設備の場合の取付けにはロックコーティングされたネジを使用してください。留め具をしっかりと締めます。

