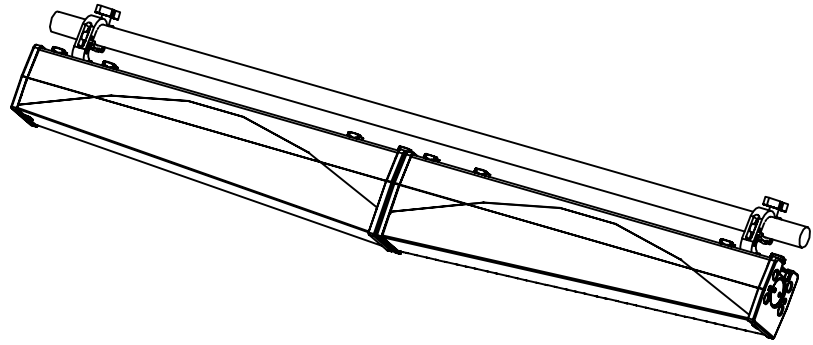
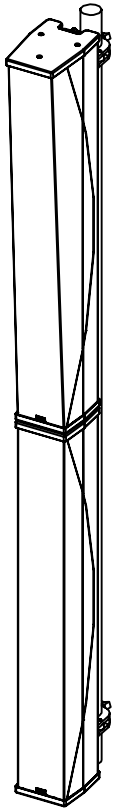
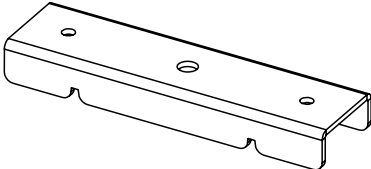
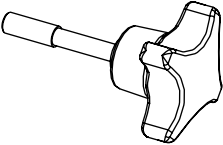

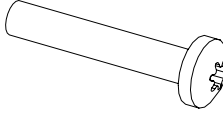



Adaptateur pour fixation



Contenu :

<p>X1</p> 	<p>X2</p> 	<p>X2 M6</p> 	<p>X2 M6x35</p> 	<p>X2 M6</p> 
---	---	--	---	--

Poids : 0.4 kg / 0.9 lb

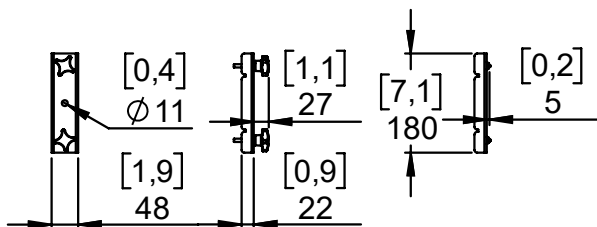


nexo-sa.com
ZA du Pre de la Dame Jeanne
60128 PLAILLY - France

- Lire cette fiche avant utilisation.
- Conserver cette fiche.
- Respecter les avertissements.



Dimensions:



Sécurité

1x TCBRK84 pour un maximum de :
1xID84L + 1xID84 or 2xID84

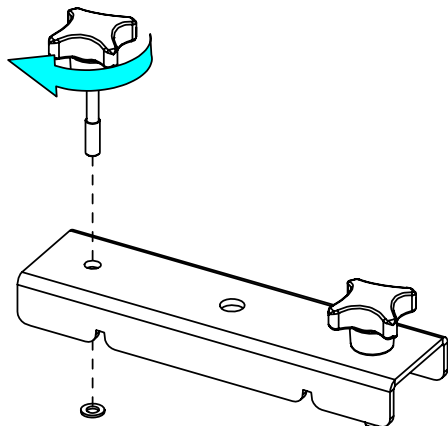
2x TCBRK84 pour un maximum de :
2x ID84L + 2xID84

ATTENTION

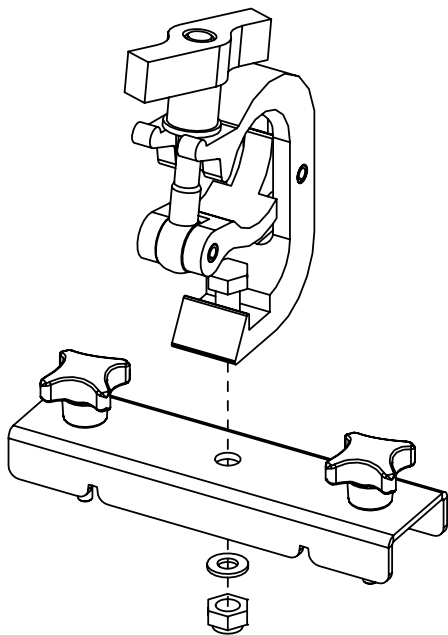
Ajouter un crochet sur chaque IDU-COUPLE utilisé

Utilisation :

Pour une utilisation « Touring », placer la molette au travers de la pièce et visser la rondelle dessus.



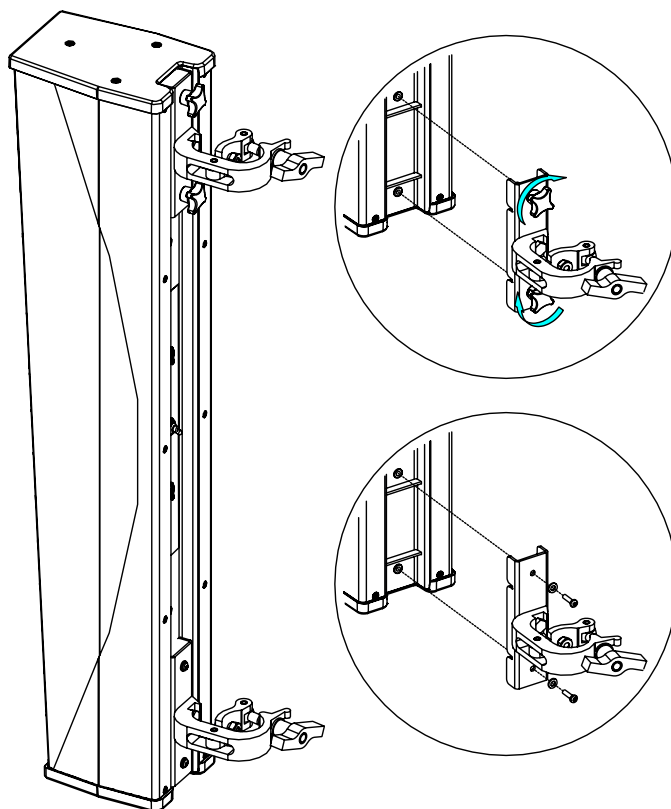
Montage d'un crochet sur l'accessoire (visserie non fournie).
Pour visserie de diamètre 10mm.



Fixer l'accessoire sur l'enceinte.

Pour une installation permanente, utiliser uniquement la visserie fournie (les vis sont pré-encollées de frein filet).

Serrer correctement.



- NEXO ne peut pas accepter la responsabilité d'accidents causés par un facteur autre qu'un défaut de ce produit.
- Merci de se référer au site internet nexo-sa.com pour obtenir la dernière version de cette fiche.

NEXO

nexo-sa.com

ZA du Pre de la Dame Jeanne
60128 PLAILLY - France

- Lire cette fiche avant utilisation.
- Conserver cette fiche.
- Respecter les avertissements.

