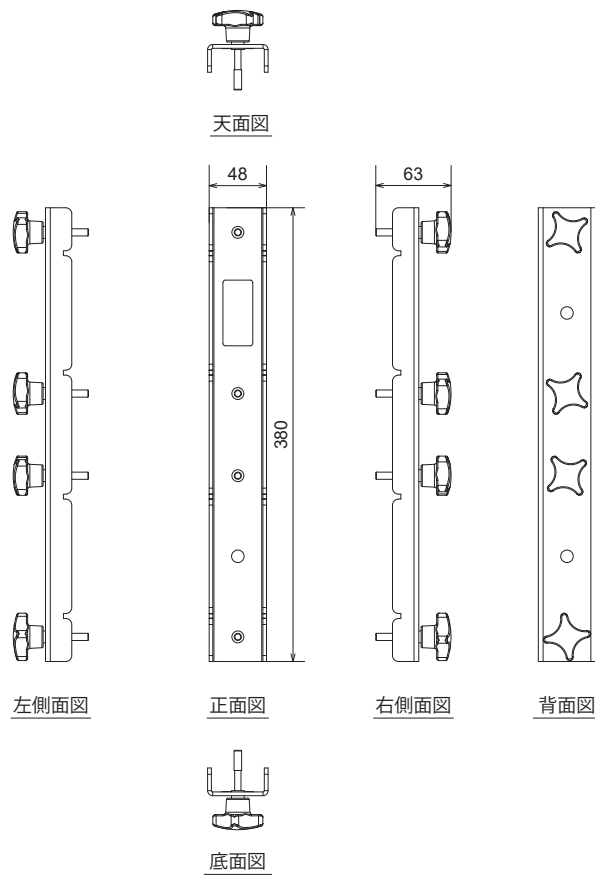


仕様

適合スピーカー	ID84, ID84L
取付可能スピーカー台数	ID84L x 2台 + ID84 x 2台
仕上げ	素材：1.8974 (S700MC) 色：黒 フィニッシュ：塗装
寸法 (W x H x D)	48 x 380 x 63 mm
質量	0.9 kg

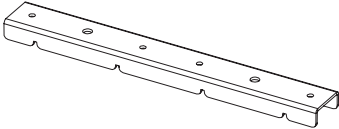
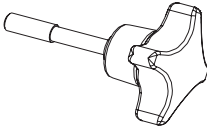

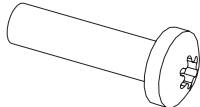

外観図



SCALE: 1/6

(単位：mm)

●同梱品

<p>X1</p> 	<p>X4(ツアリング仕様)</p> 	<p>X4 (M6)</p> 	<p>X4 (固定設備仕様 M6x35) ネジロック剤が塗布されています</p>  <p>*使用上のご注意：固定すると取り外しができませんので、取り扱いには十分ご注意ください。</p>	<p>X4 (M6)</p> 
---	--	--	---	--

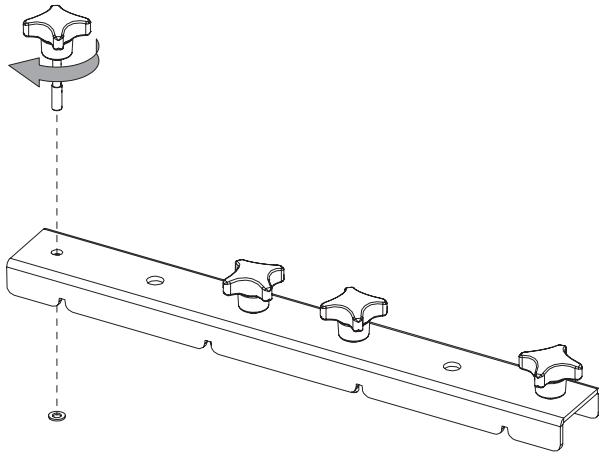
注意事項

- ・本製品自体の欠陥以外の要因による事故については、NEXOは責任を負いかねます。
- ・最新情報についてはWebサイト nexo-sa.com をご確認ください。

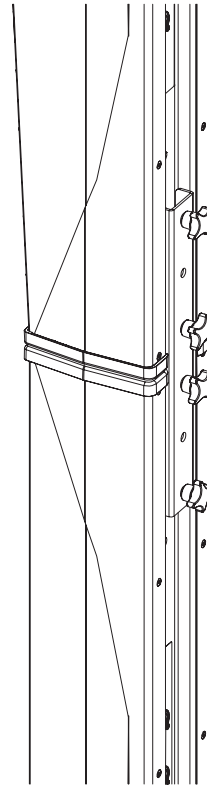
●取付方法

※付属の留め具のみをしっかりと締めて使用してください（固定設備の場合の取付けにはロックコーティングされたネジを使用してください）。

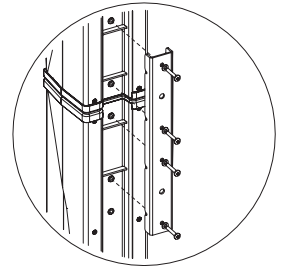
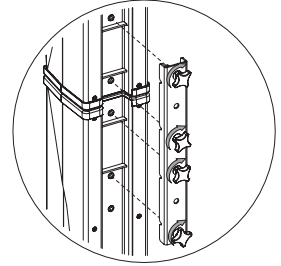
ツアリングで使用する場合は、ノブをパーツに通して、ワッシャーをねじ込みます。



きちんと締めてください。



ツアリング仕様ネジ 使用イメージ



固定設備仕様ネジ 使用イメージ

アクセサリへのフックの取り付け（留め具は付属していません）。
直径 10mm の留め具を使用してください。

