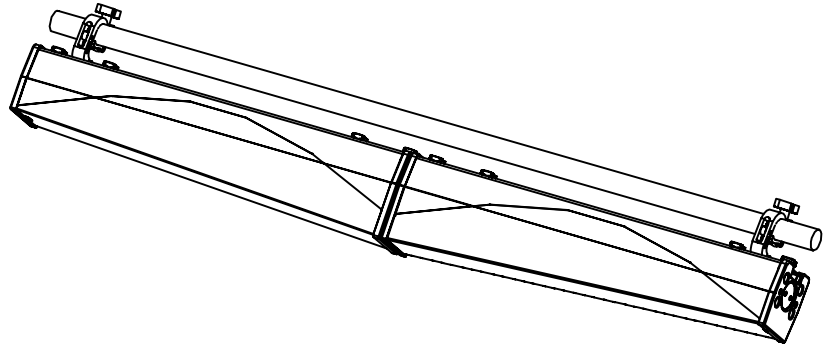
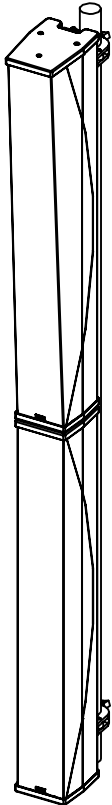
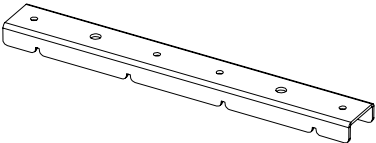
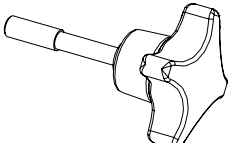

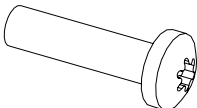



## Barre de couplage ID84 / ID84L



### Contenu :

 <p>X1</p>	 <p>X4</p>	 <p>X4 M6</p>	 <p>X4 M6x35</p>	 <p>X4 M6</p>
---	---	--	---	--

Poids : 0.9 kg / 2 lb

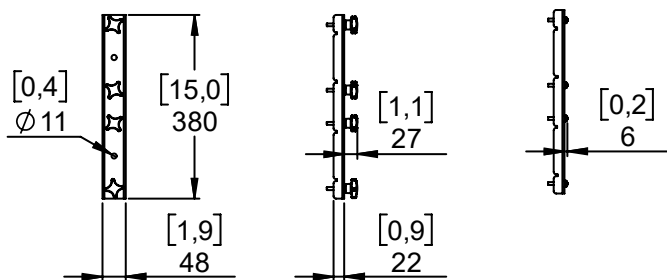


nexo-sa.com  
ZA du Pre de la Dame Jeanne  
60128 PLAILLY - France

- Lire cette fiche avant utilisation.
- Conserver cette fiche.
- Respecter les avertissements.



## Dimensions :



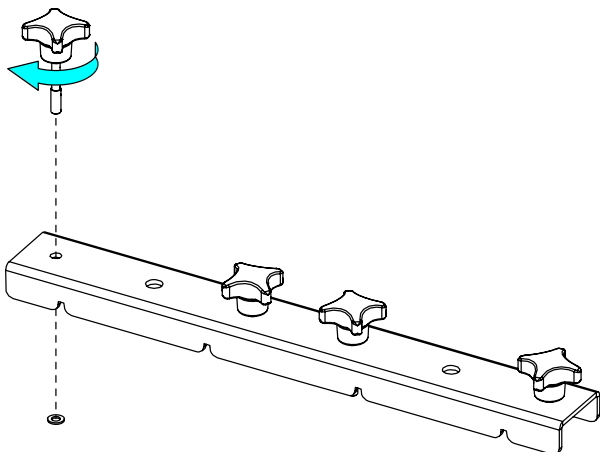
Dimensionné pour un maximum de :  
2x ID84L + 2x ID84

Pour une installation permanente, utiliser uniquement  
la visserie fournie  
(les vis sont pré-encollées de frein filet).

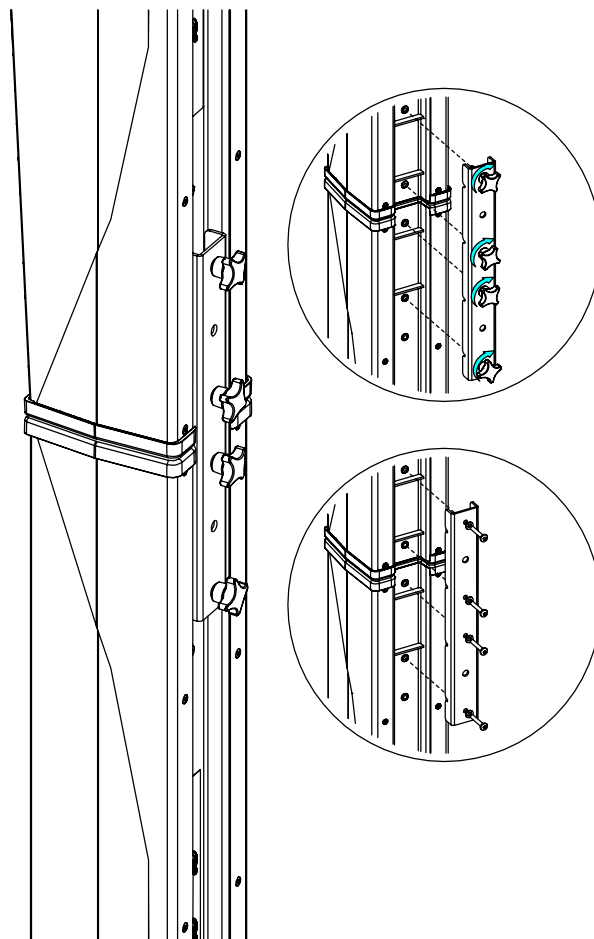
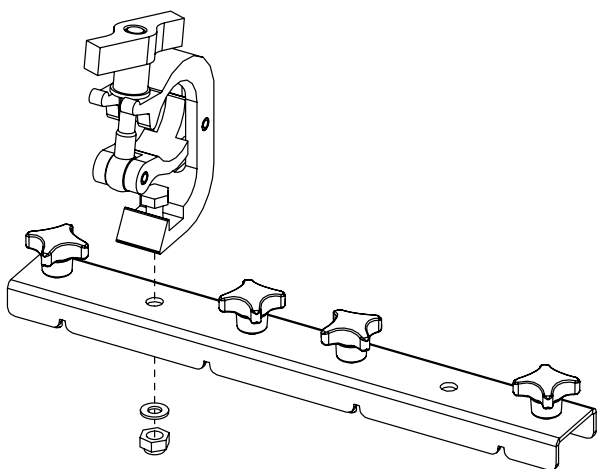
## Utilisation :

Pour une utilisation « Touring », placer la molette au travers de la pièce et visser la rondelle dessus.

Serrer correctement.



Montage d'un crochet sur l'accessoire (visserie non fournie).  
Pour visserie de diamètre 10mm



- NEXO ne peut pas accepter la responsabilité d'accidents causés par un facteur autre qu'un défaut de ce produit.
- Merci de se référer au site internet [nexo-sa.com](http://nexo-sa.com) pour obtenir la dernière version de cette fiche.

# NEXO

[nexo-sa.com](http://nexo-sa.com)

ZA du Pre de la Dame Jeanne  
60128 PLAILLY - France

- Lire cette fiche avant utilisation.
- Conserver cette fiche.
- Respecter les avertissements.

