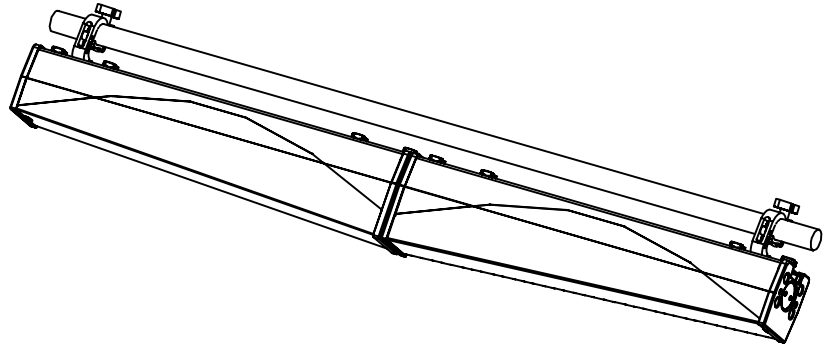
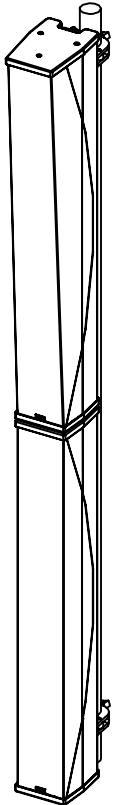
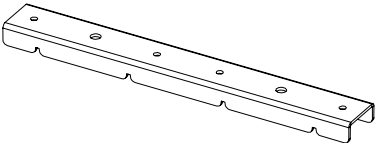
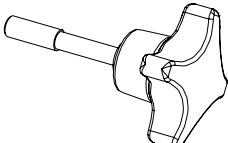

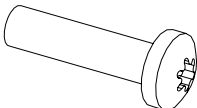



Barre de couplage ID84 / ID84L



Contenu :

 X1	 X4	 X4 M6	 X4 M6x35	 X4 M6
---	---	---	--	---

Poids : 0.9 kg / 2 lb

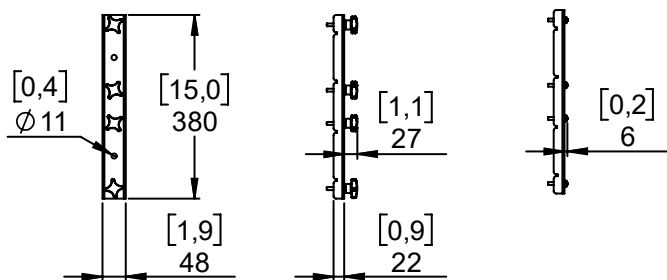


nexo-sa.com
ZA du Pre de la Dame Jeanne
60128 PLAILLY - France

- Lire cette fiche avant utilisation.
- Conserver cette fiche.
- Respecter les avertissements.



Dimensions :



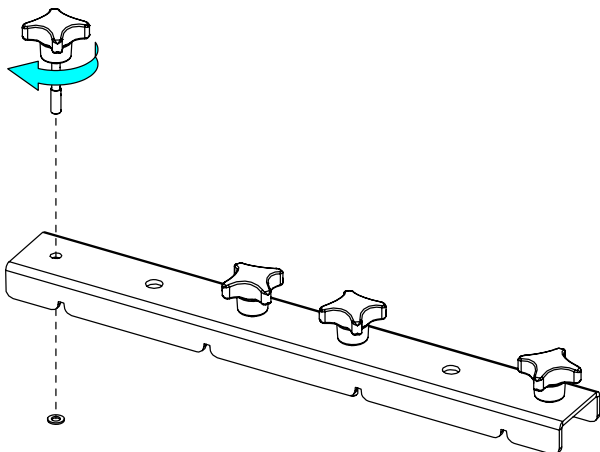
Dimensionné pour un maximum de :
2x ID84L + 2x ID84

Pour une installation permanente, utiliser uniquement
la visserie fournie
(les vis sont pré-encollées de frein filet).

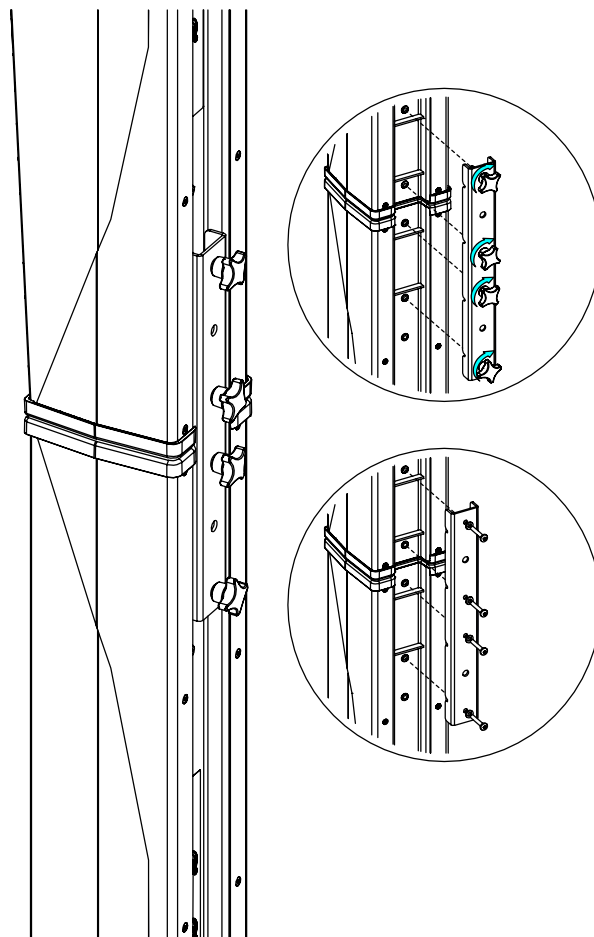
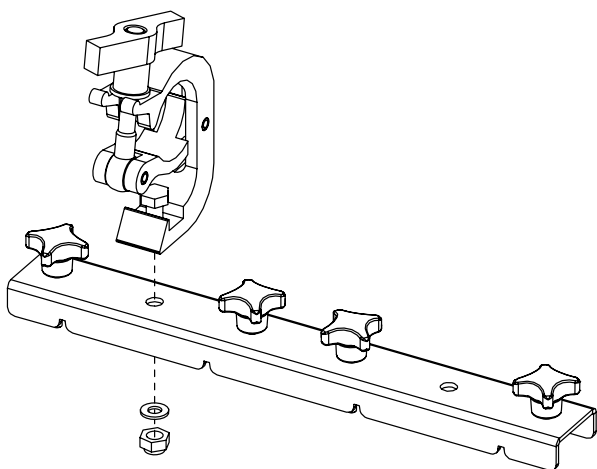
Utilisation :

Pour une utilisation « Touring », placer la molette au travers de la pièce et visser la rondelle dessus.

Serrer correctement.



Montage d'un crochet sur l'accessoire (visserie non fournie).
Pour visserie de diamètre 10mm



- NEXO ne peut pas accepter la responsabilité d'accidents causés par un facteur autre qu'un défaut de ce produit.
- Merci de se référer au site internet nexo-sa.com pour obtenir la dernière version de cette fiche.

NEXO

nexo-sa.com

ZA du Pre de la Dame Jeanne
60128 PLAILLY - France

- Lire cette fiche avant utilisation.
- Conserver cette fiche.
- Respecter les avertissements.

