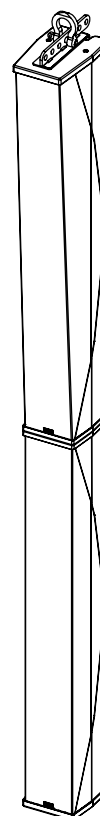


## Etrier de Levage pour ID84/ID84L



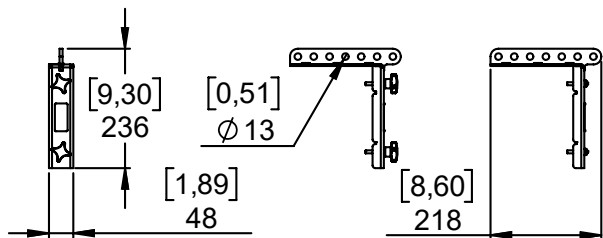
Avec IDU-COUPPL

### Contenu :

<b>X1</b> 	<b>X1</b> 	<b>X2</b> 	<b>X2</b> M6 	<b>X2</b> M6x35 	<b>X2</b> M6 
---------------	---------------	---------------	---------------------	------------------------	---------------------

Poids : 1.2 kg / 2.7 lb

**Dimensions :**



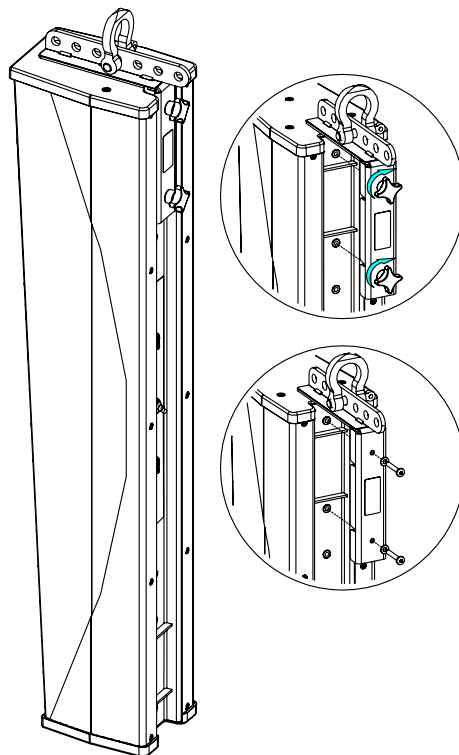
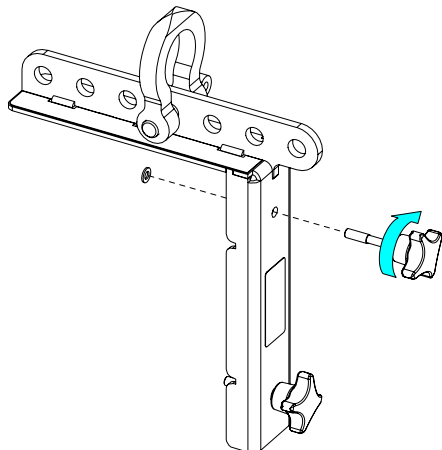
Dimensionné pour un maximum de :  
2x ID84L + 2xID84 max.

Pour une installation permanente, utiliser uniquement  
la visserie fournie  
(les vis sont pré-encollées de frein filet).

**Utilisation :**

Pour une utilisation « Touring », placer la molette au travers de la pièce et visser la rondelle dessus.

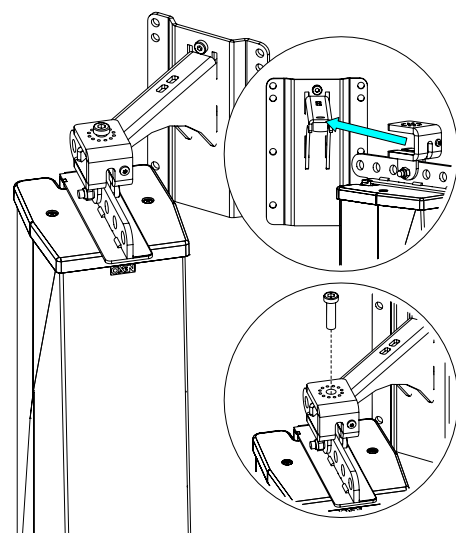
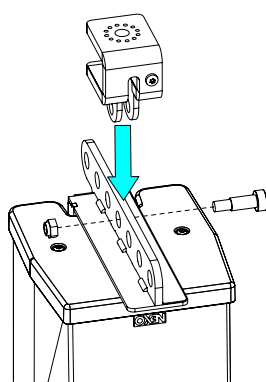
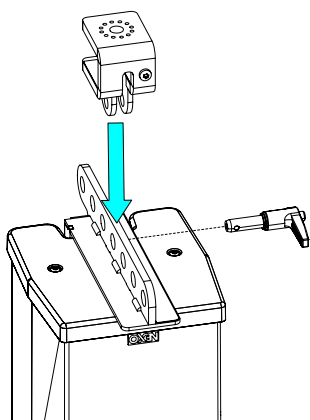
Serrer correctement.



Trou	1 élément	2 éléments	3 éléments	4 éléments
A	13°	6.5°	4.6°	3.8°
B	9°	4.7°	3.3°	2.4°
C	5.5°	2.9°	1.9°	1.6°
D	1.5°	1°	0.7°	0.1°
E	-1.7°	-0.7°	-0.3°	-0.1°
F	-5.5°	-2.7°	-1.7°	-0.4°
G	-9.4°	-4.4°	-2.8°	-0.5°

Utilisation avec VNT-LIFTADAPT (avec un crochet de pont).

Utilisation avec VNI-WMADAPT et VNI-WM200



- NEXO ne peut pas accepter la responsabilité d'accidents causés par un facteur autre qu'un défaut de ce produit.
- Merci de se référer au site internet [nexo-sa.com](http://nexo-sa.com) pour obtenir la dernière version de cette fiche.



nexo-sa.com  
ZA du Pre de la Dame Jeanne  
60128 PLAILLY - France

- Lire cette fiche avant utilisation.
- Conserver cette fiche.
- Respecter les avertissements.

