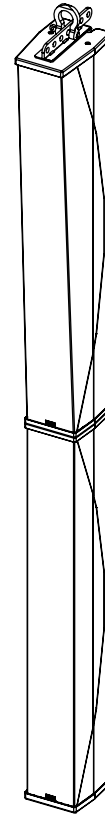
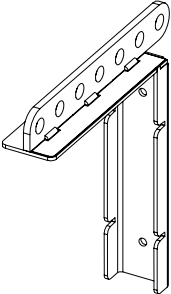

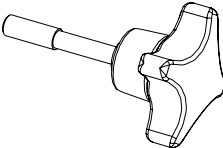

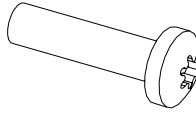



## LiftBar pour ID84/ID84L



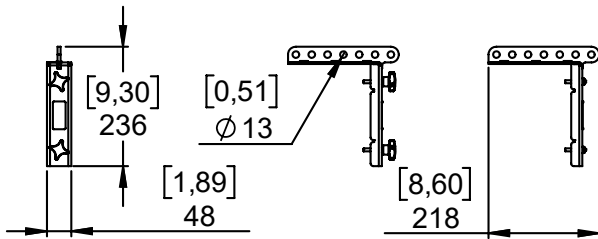
Avec IDT-COUPLE

### Contenu :

<b>X1</b> 	<b>X1</b> 	<b>X2</b> 	<b>X2</b> M6 	<b>X2</b> M6x35 	<b>X2</b> M6 
--	--	--	---	---	--

Poids : 1.2 kg / 2.7 lb

**Dimensions :**



**Dimensionné pour un maximum de :  
2x ID84L + 2xID84 max.**

**Pour une installation permanente, utiliser uniquement  
la visserie fournie  
(les vis sont pré-encollées de frein filet).**

**Utilisation :**

<p>Pour une utilisation « Touring », placer la molette au travers de la pièce et visser la rondelle dessus.</p>	<p>Serrer correctement.</p>
<p>Utilisation avec VNT-LIFTADAPT (avec un crochet de pont).</p>	<p>Utilisation avec VNI-WMADAPT et VNI-WM200</p>

- NEXO ne peut pas accepter la responsabilité d'accidents causés par un facteur autre qu'un défaut de ce produit.
- Merci de se référer au site internet [nexo-sa.com](http://nexo-sa.com) pour obtenir la dernière version de cette fiche.

**NEXO**

nexo-sa.com  
ZA du Pre de la Dame Jeanne  
60128 PLAILLY - France

- Lire cette fiche avant utilisation.
- Conserver cette fiche.
- Respecter les avertissements.

