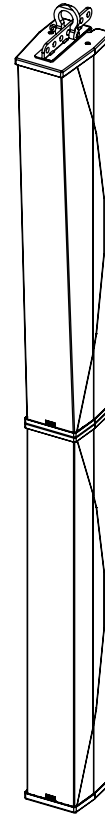
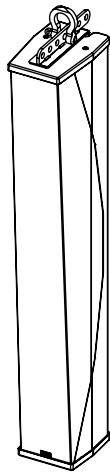
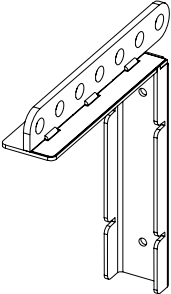

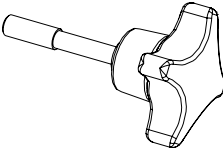

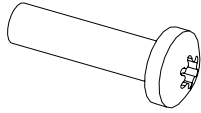



LiftBar pour ID84/ID84L



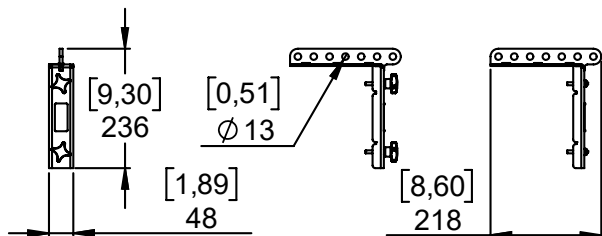
Avec IDU-COUPL

Contenu :

X1 	X1 	X2 	X2 M6 	X2 M6x35 	X2 M6 
--	--	--	---	---	--

Poids : 1.2 kg / 2.7 lb

Dimensions :



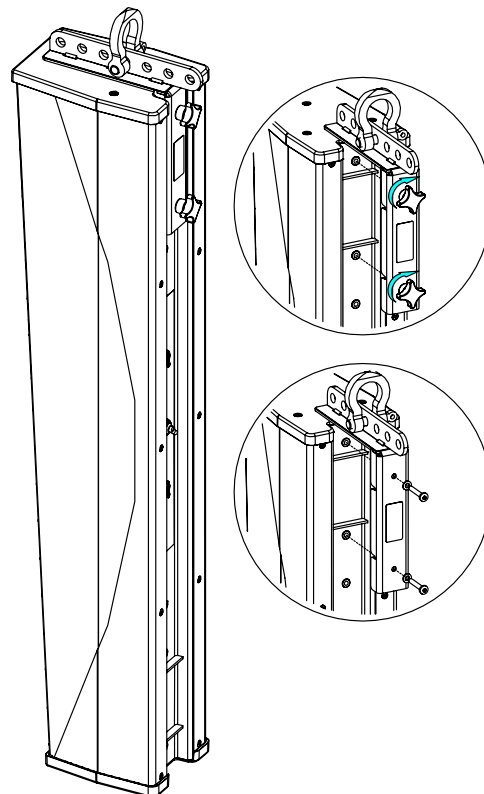
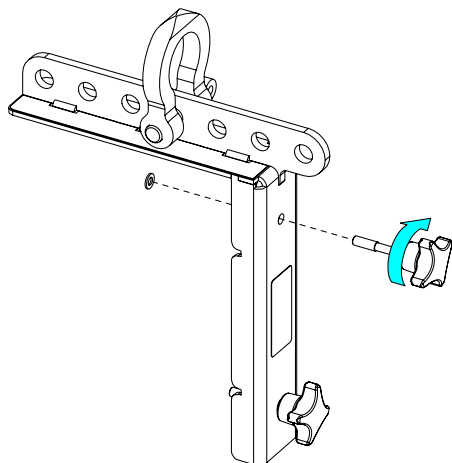
Dimensionné pour un maximum de :
2x ID84L + 2xID84 max.

Pour une installation permanente, utiliser uniquement
la visserie fournie
(les vis sont pré-encollées de frein filet).

Utilisation :

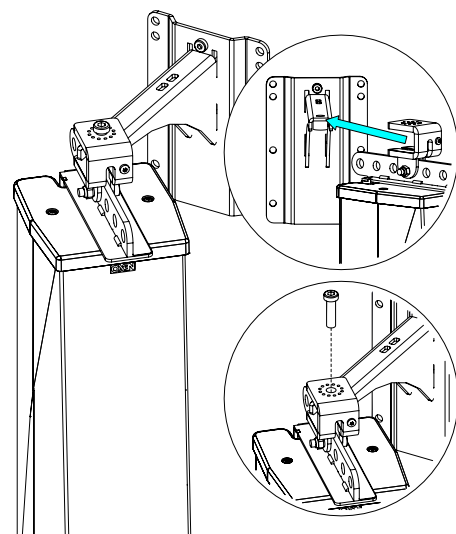
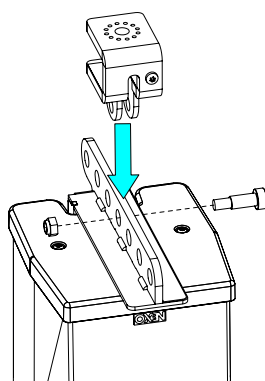
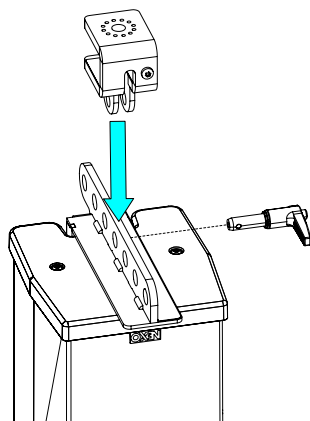
Pour une utilisation « Touring », placer la molette au travers de
la pièce et visser la rondelle dessus.

Serrer correctement.



Utilisation avec VNT-LIFTADAPT (avec un
crochet de pont).

Utilisation avec VNI-WMADAPT et VNI-WM200



- NEXO ne peut pas accepter la responsabilité d'accidents causés par un facteur autre qu'un défaut de ce produit.
- Merci de se référer au site internet nexo-sa.com pour obtenir la dernière version de cette fiche.

NEXO

nexo-sa.com

ZA du Pre de la Dame Jeanne
60128 PLAILLY - France

- Lire cette fiche avant utilisation.
- Conserver cette fiche.
- Respecter les avertissements.

