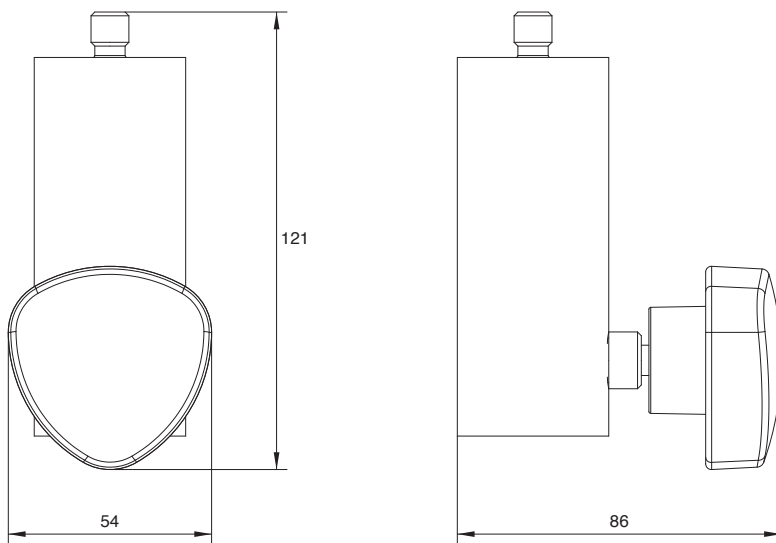


スピーカー「ID-24T」をポール(35mm径)にマウント(縦向き)するための金具です(M10-35mm変換)。

### 仕様

適合スピーカー	ID24-T12040 / 12060 / 6060 / 9040
仕上げ	素材:Steel 色:黒(マンセルN1.0近似色)、半艶 フィニッシュ:塗装
寸法(W×H×D)	54 x 121 x 86 mm
質量	0.5 kg

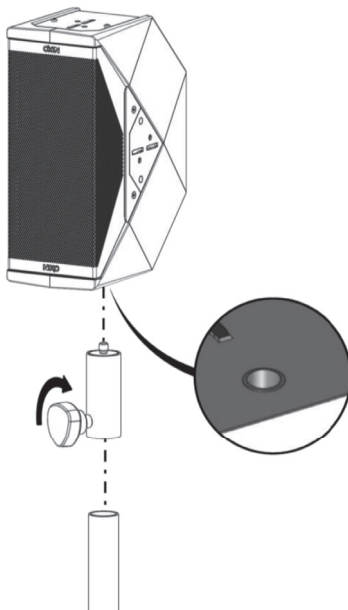
### 外観図



SCALE: 1/2

(単位: mm)

### 使用例



- ①スピーカーのネジ穴(M10)にIDT-TVPをネジ留めします。
- ②スピーカーと一緒にIDT-TVPをポール(35mm径)にマウントします。
- ③付属のロックネジで固定します。