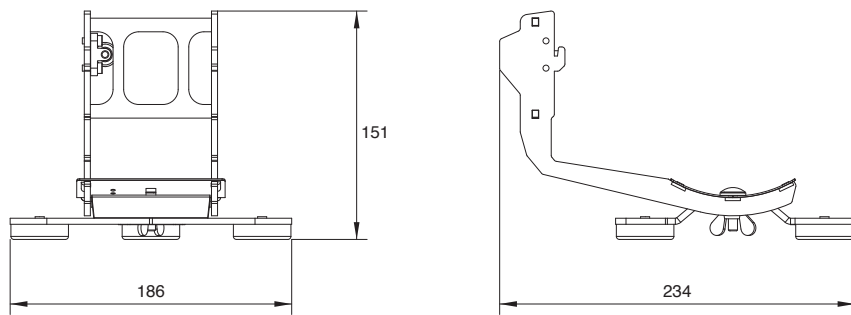


スピーカー「ID-24T」をグランドスタック (横向き) するための金具です。

仕様

適合スピーカー	ID24-T12040 / 12060 / 6060 / 9040
仕上げ	素材: Steel 色: 黒 (マンセルN1.0近似色)、半艶 フィニッシュ: 塗装
同梱品	下図 (同梱品一覧) 参照
寸法 (W x H x D)	186 x 151 x 234 mm
質量	1 kg

外観図



SCALE: 1/5

(単位: mm)

使用例

<p>取り付け: GSTKのフックをスピーカー背面のスロット (溝) に挿し込み、ロックピンが固定される位置までスライドします。</p>		<p>取り外し: ロックピンを引き、スピーカー背面のスロットからGSTKのフックを抜き取ります。</p>	
<p>蝶ナットの位置を調整することで、-20° ~ $+20^{\circ}$ の範囲でチルト角を変更することができます。</p>		<p>複数のGSTKのチルト角を調整する場合は、蝶ナット用スロットの横にあるマークを目安にしてください。</p>	