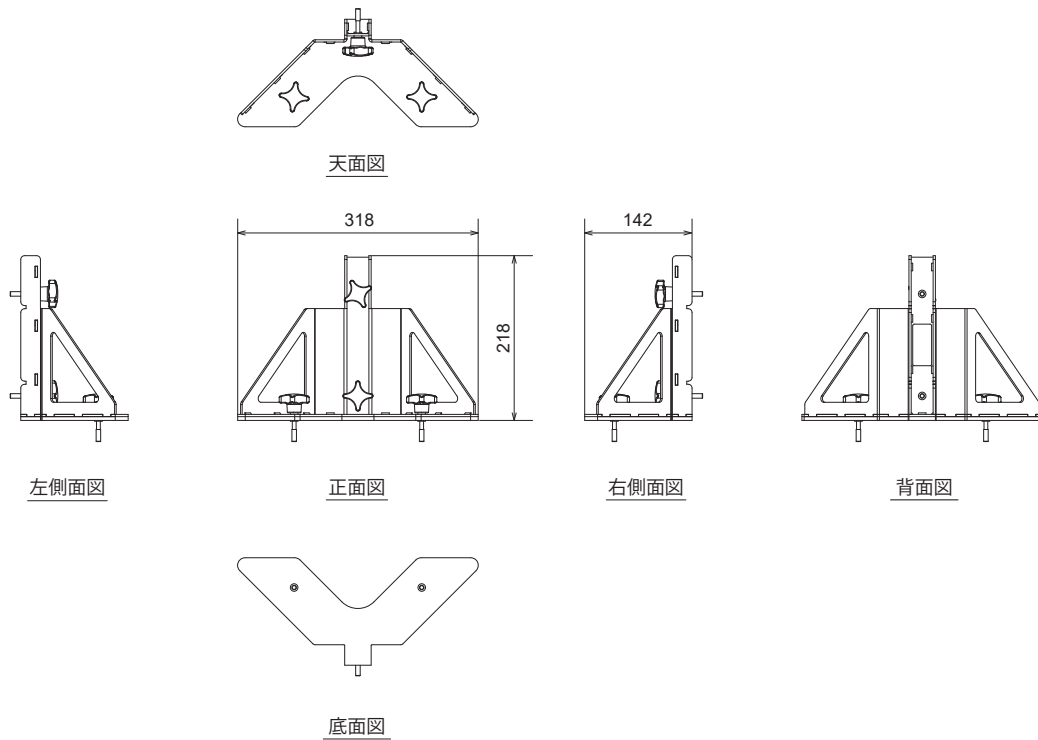


### 仕様

|                |                                  |
|----------------|----------------------------------|
| 適合スピーカー        | ID84, ID84L, IDS312              |
| 仕上げ            | 素材：1.0037 (S235JR) 色：黒 フィニッシュ：塗装 |
| 寸法 (W x H x D) | 318 x 218 x 142 mm               |
| 質量             | 1.8 kg                           |

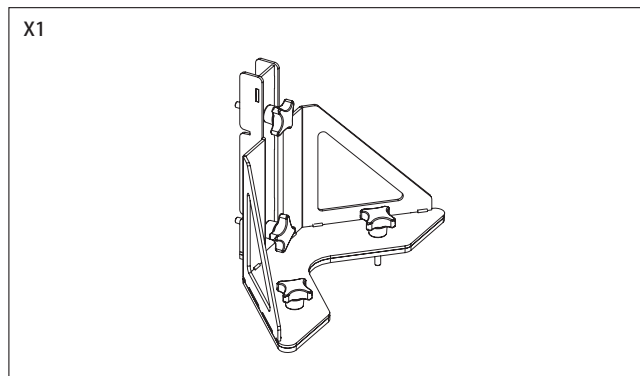
### 外観図



SCALE: 1/10

(単位：mm)

### ●同梱品



### 注意事項

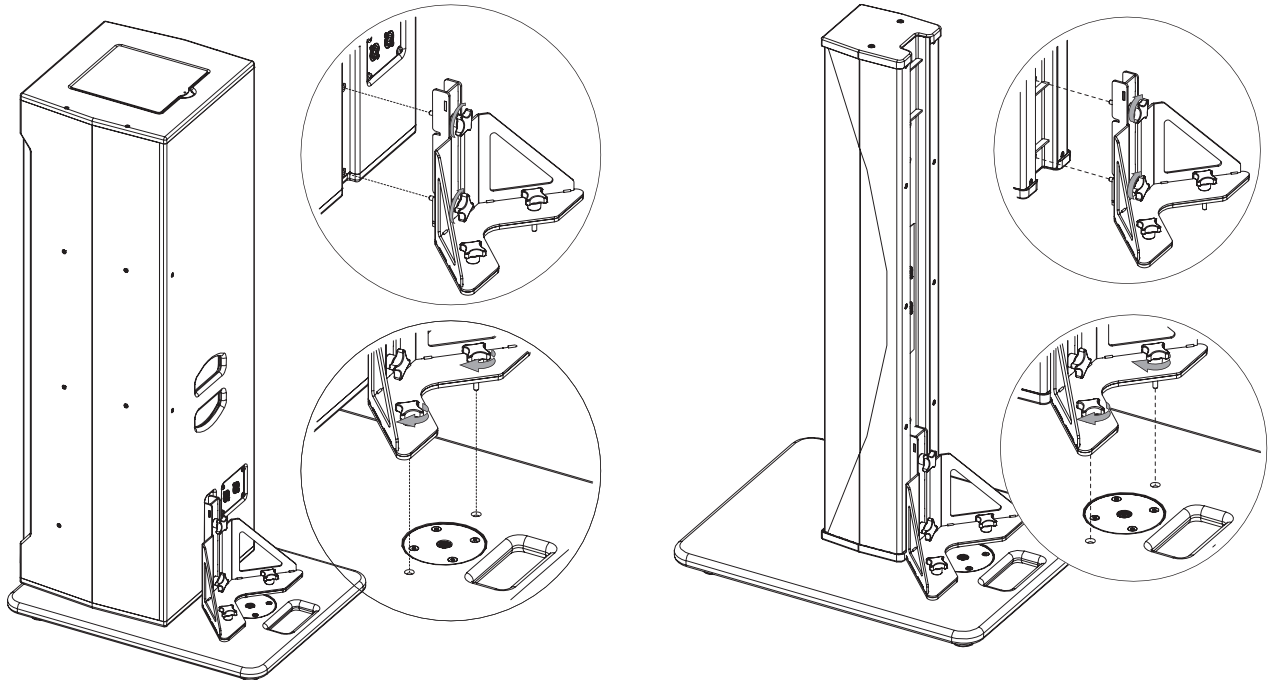
- ・本製品自体の欠陥以外の要因による事故については、NEXOは責任を負いかねます。
- ・最新情報についてはWebサイト [nexo-sa.com](http://nexo-sa.com) をご確認ください。

### ●取付方法

IDT-BPADAPTは、ID84/ID84L/IDS312をベースプレートVNT-BP600に固定する際、最大で以下の台数を取り付け可能です。

- ・ ID84L x1台 + ID84 x1台 (IDT-COUPPLを使用)
- ・ ID84 x2台 (IDT-COUPPLを使用)
- ・ IDS312 x1台 + ID84 x1台 (IDS312のクイック・コネクトを使用)

IDT-BPADAPTをIDS312またはID84に取り付け、アセンブリをVNT-BP600に配置します。適切に締め付けてください。



### 注意事項

スピーカーは必ず水平な場所に設置してください。

設置の際は、必ず設置位置中心からの半径距離が設置高以下となるエリアに観客が入らないようにしてください。