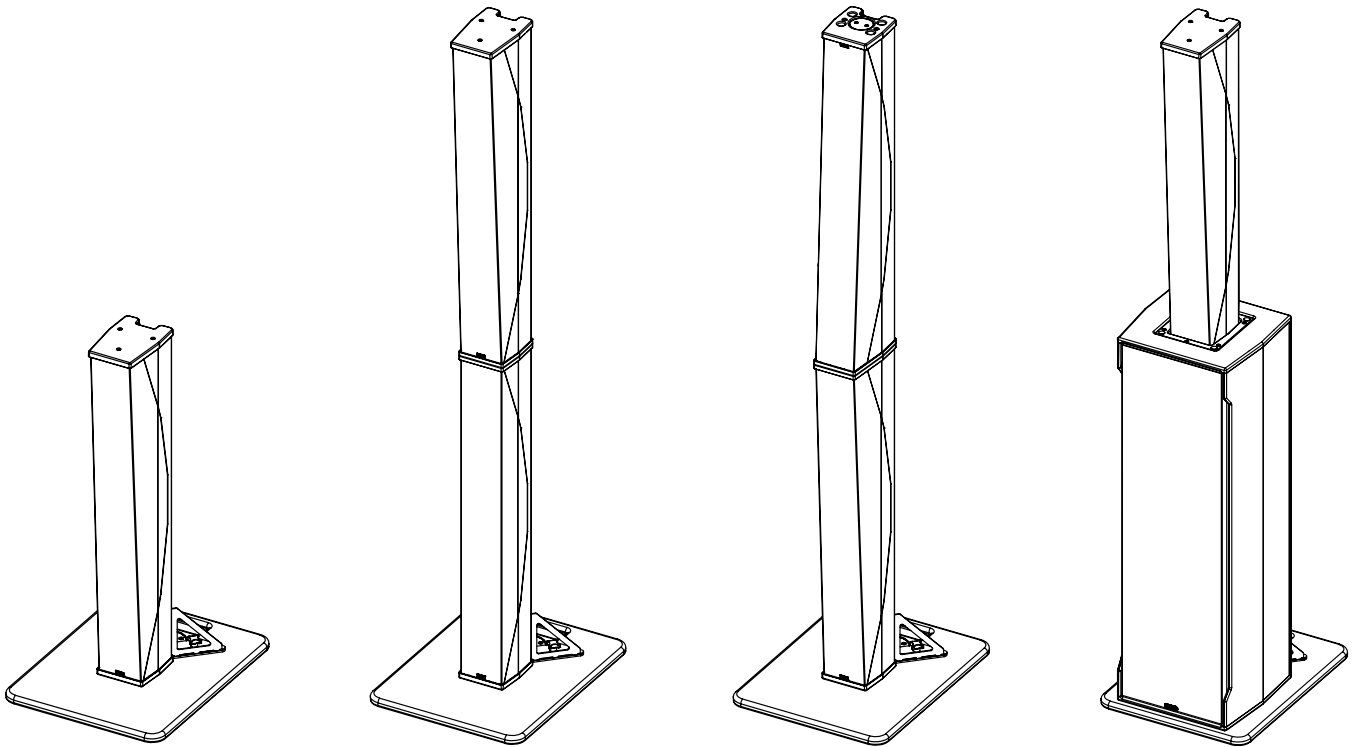
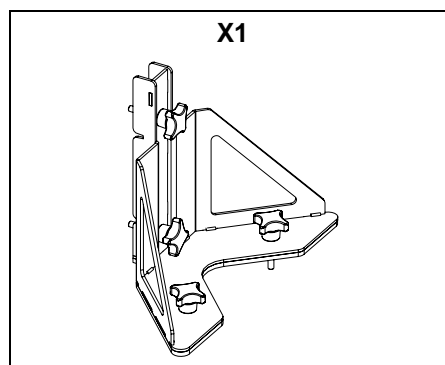


Adaptateur ID84/ID84L/IDS312 pour embase VNT-BP600

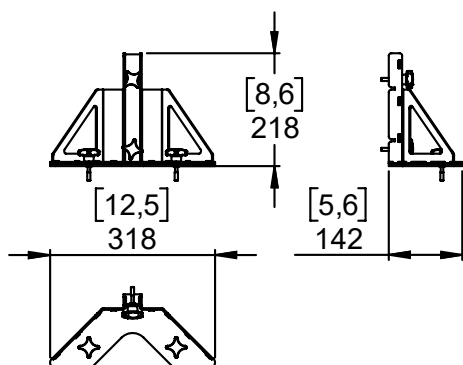


Contenu :



Poids : 1.8 kg / 4 lb

Dimensions :

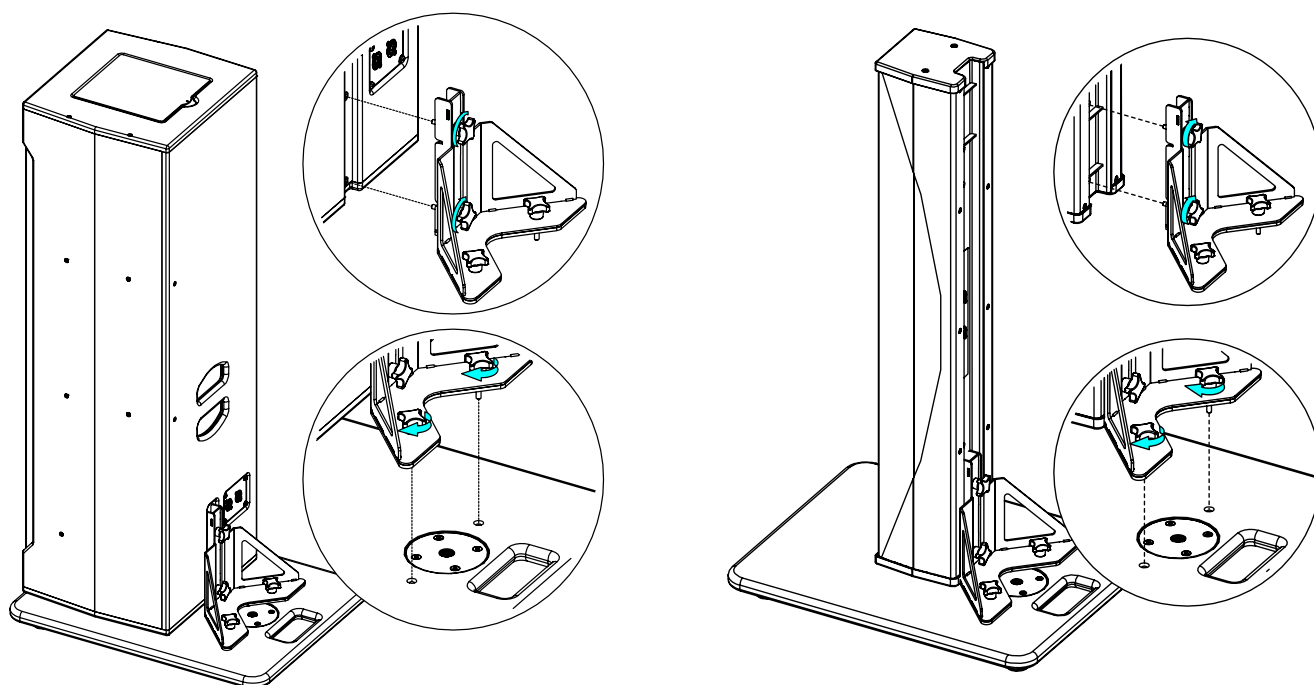


Utilisation :

IDT-BPADAPT doit être utilisé pour sécuriser l'assemblage ID84/ID84L/IDS312 en complément de VNT-BP600, avec un maximum de :

- 1x ID84L + 1x ID84 (avec IDT-COUPPL).
- 2x ID84 (avec IDT-COUPPL)
- 1x IDS312 + 1x ID84 en utilisant le verrouillage rapide de IDS312.

Fixer IDT-BPADAPT sur IDS312 ou ID84, puis placer l'ensemble sur VNT-BP600. Serrer correctement.



PRECAUTIONS

L'ensemble doit toujours être installé sur une surface horizontale.
Vérifier que le public reste en dehors d'une zone de sécurité dont le rayon est supérieur ou égal à la hauteur de l'ensemble.

- NEXO ne peut pas accepter la responsabilité d'accidents causés par un facteur autre qu'un défaut de ce produit.
- Merci de se référer au site internet nexo-sa.com pour obtenir la dernière version de cette fiche.

NEXO

nexo-sa.com

ZA du Pre de la Dame Jeanne
60128 PLAILLY - France

- Lire cette fiche avant utilisation.
- Conserver cette fiche.
- Respecter les avertissements.

