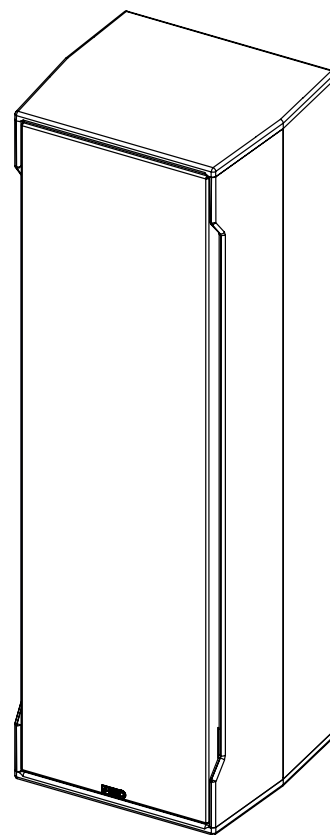
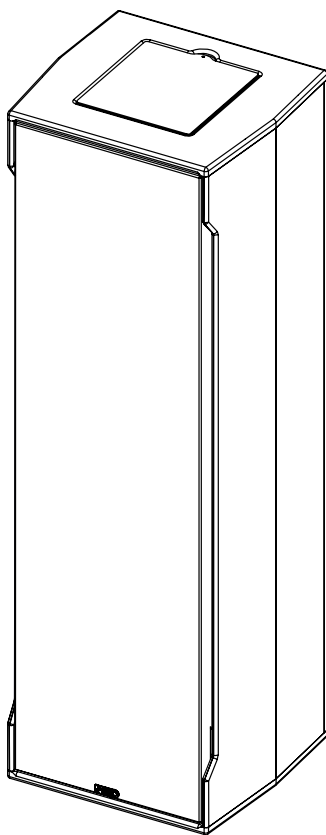


IDS312



Manuel Utilisateur



TABLE DES MATIERES

TABLE DES MATIERES	2
AVERTISSEMENTS	3
EQUIPEMENT	4
DESCRIPTION	5
PRESET	6
ACCESSOIRES	7
ARRAY EQ	8
MAINTENANCE	9
SPECIFICATIONS TECHNIQUE	12
NOTES	13

Déclaration EU de conformité

Nous, **NEXO SA**
ZA DU PRE DE LA DAME JEANNE
60128 PLAILLY – France

Déclarons par la présente que le produit **Enceinte acoustique**
 Type **IDS312**
 Numéro de série **Voir sur le produit**

Satisfait à toutes les exigences essentielles des directives **2014/35/UE (Directive “matériel électrique basse tension”)**
 suivantes :

Normes harmonisées utilisées : **EN 13155, EN 62368**
 Plailly, juin 2021 **Joseph CARCOPINO, responsable R&D**



AVERTISSEMENTS

PRECAUTIONS

Ne pas ouvrir l'enceinte ou essayer de la démonter ou de la modifier en aucune façon. Le système ne contient pas d'éléments réparables par l'utilisateur. S'il apparaît que le système semble mal fonctionner ou soit endommagé, cesser son utilisation immédiatement et faire procéder à sa remise en état par un technicien qualifié NEXO.

Ne pas exposer le système directement au soleil ou à la pluie, ne pas le plonger dans un liquide, ne pas placer de récipients contenant un liquide sur le système. Si un liquide suinte dans le système, faire procéder à une inspection par un technicien qualifié NEXO.

En cas d'accrochage en extérieur, assurez-vous que le système n'est pas exposé à des charges de vent ou de neige excessives et qu'il est protégé de la pluie.

En cas de vent supérieur à 8 sur l'échelle de Beaufort (72km/h - 45mph), un système itinérant doit être déposé ou une sécurisation supplémentaire doit être mise en place.

Pour les installations fixes, la charge du vent doit être prise en compte conformément aux normes nationales.

Le raccordement doit être réalisé par une personne qualifiée, en veillant à ce que les sources de puissances soient coupées.

Température d'utilisation en climat tempéré : 0°C à +40°C (-20°C à +60°C pour le stockage).

INFORMATION - SECURITE

Lire ce manuel avant utilisation.

Conservez ce manuel.

Respectez tous les avertissements.

Merci de consulter le site NEXO nexo-sa.com, afin d'avoir la dernière version de ce manuel.

Assurez-vous de connaître les règles de sécurité concernant l'accrochage, l'empilage ou la mise en place sur mat ou trépied. Le non-respect de ces règles, peut exposer des personnes à des blessures potentielles ou la mort.

Utiliser uniquement le système avec les accessoires préconisés par NEXO.

Consulter systématiquement un technicien qualifié NEXO si l'installation requiert des travaux et respecter les précautions suivantes :

Précautions de montage :

- Choisir la visserie et un emplacement de montage pouvant supporter au moins 4x le poids du système.
- Ne pas exposer le système à la poussière excessive, aux vibrations, au froid extrême ou à de trop forte chaleur afin de réduire le risque d'endommager des composants.
- Ne pas placer le système dans une position instable dont il pourrait tomber accidentellement.
- Si le système est utilisé sur un trépied, vérifier que ses spécifications soient adaptées et que la hauteur n'excède pas 1.40m/55". Ne pas déplacer le trépied avec le système en position.

Précautions de connexion et d'alimentation :

- Retirer les câbles connectés avant de déplacer le système.
- Eteindre l'amplificateur avant de connecter le système.
- Lorsque vous mettez en marche l'installation, allumer l'amplificateur en dernier, couper l'amplificateur en premier avant d'éteindre l'installation.
- Lorsque vous travaillez dans des conditions froides, afin de permettre aux composants du système de se stabiliser pendant les premières minutes d'utilisation, augmenter graduellement le niveau.

Vérifier régulièrement l'état du système.

NIVEAUX DE PRESSION ACOUSTIQUE ELEVES

L'exposition à de très hauts niveaux sonores peut causer la perte d'audition permanente. Le niveau de perte d'audition sera différent selon les individus mais presque tout le monde sera affecté en cas d'exposition prolongée à de forts niveaux de pression acoustique. L'Agence Américaine pour la Sécurité et la Santé au Travail (OSHA) a spécifié les expositions maximales suivantes :

Heure	Niveau sonore (dBA), Réponse lente
8	90
6	92
4	95
3	97
2	100
1 ½	102
1	105
½	110
¼ ou moins	115

ELIMINATION DES EQUIPEMENTS ELECTRIQUES ET ELECTRONIQUES

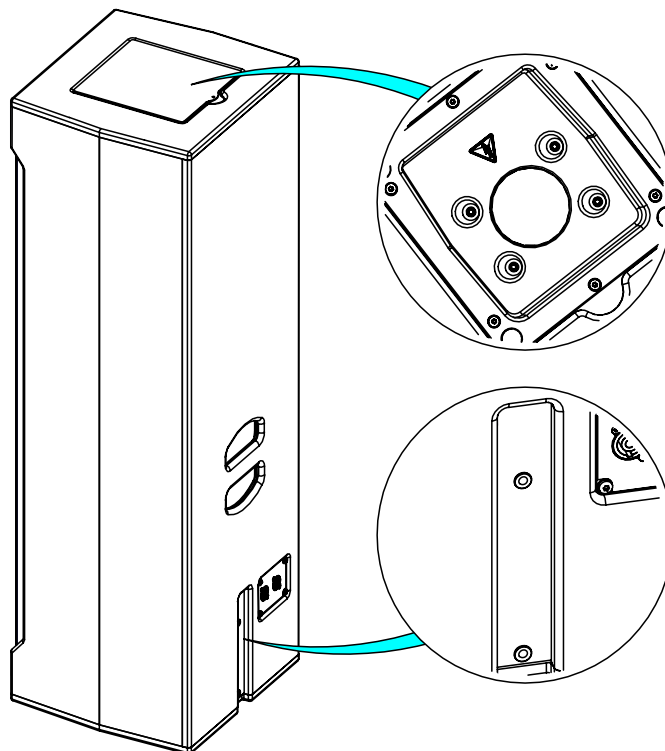


Ce symbole sur le produit ou sur son emballage indique qu'il ne sera pas traité comme des déchets ménagers. Au lieu de cela il sera remis au point de collecte applicable pour le recyclage d'équipement électrique et électronique. En s'assurant du recyclage, vous aiderez à empêcher de potentielles conséquences pour l'environnement et la santé humaine, qui pourraient être causées par le non-retraitement de ce produit. Le recyclage de matières aidera à préserver les ressources naturelles. Pour des informations plus détaillées sur le recyclage de ce produit, veuillez contacter votre bureau local, votre organisme de collecte des déchets ou votre revendeur.

EQUIPEMENT

1 emplacement sur le dessus sous une trappe pour la connexion rapide d'un ID84 (sauf IDS312-I), 2 embases NL4 à l'arrière (presse-étoupe avec câble pour IDS312- I).

1 emplacement à l'arrière pour fixation d'accessoire.



Assemblage avec ID84

Ouvrir la trappe située au-dessus de IDS312.
Placer ID84 sur IDS312, un aimant maintient l'ensemble en place.

IMPORTANT

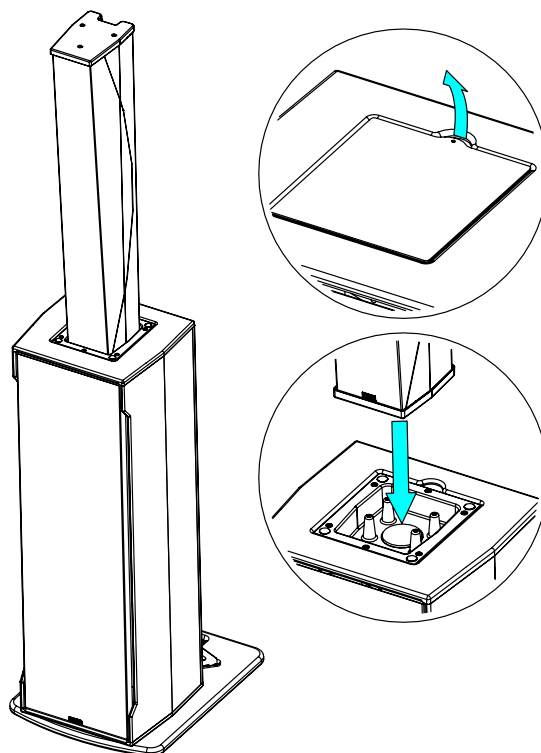
L'ensemble doit toujours être installé sur une surface horizontale.

Ne pas utiliser ID84 sur IDS312 sans utiliser VNT-BP600 et IDT-BPADAPT.

La hauteur et l'empreinte au sol doivent être définies pour éviter l'effondrement de l'ensemble.

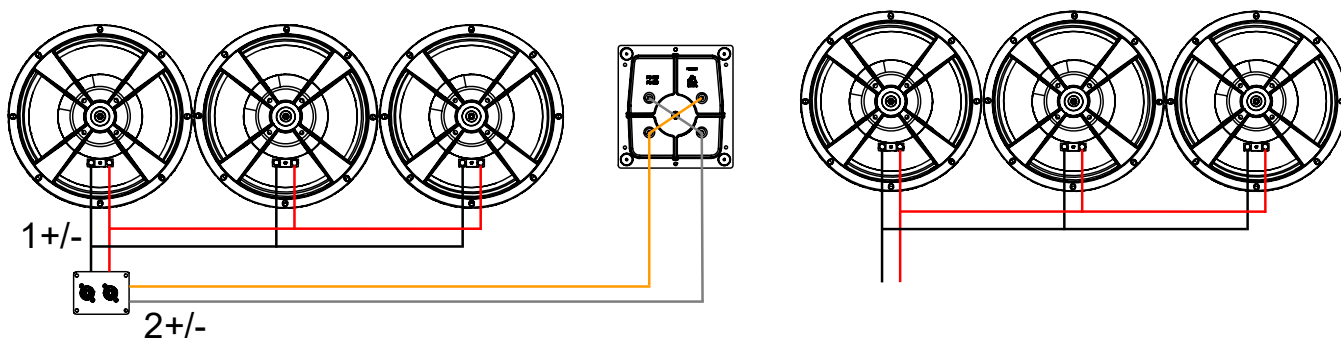
Vérifier que le public reste dans en dehors d'une zone de sécurité dont le rayon est supérieur ou égal à la hauteur de l'ensemble.

Vérifier la stabilité de l'ensemble en le poussant dans toutes les directions.



DESCRIPTION

- IDS312 est un caisson de grave compact et puissant, complément idéal des enceintes ID84.
- Versions
 - IDS312 : pour une utilisation "Touring" ; noire, blanche
 - IDS312-TIS : pour une utilisation "Touring", grille installation ; noire, blanche
 - IDS312-I : Pour les installations fixes ; noire, blanche
- IDS312 est équipé de deux embases Speakon NL4 dont les quatre broches sont reliées en parallèle, et d'une connexion rapide située sur le dessus sous un capot de protection (sauf IDS312-I).
- IDS312 / IDS312-TIS utilise les broches 1+/1-, (2+/2- traversant).
- IDS312-I est équipé d'un presse-étoupe M20 (diamètre de serrage de 5mm à 12 mm) avec un câble fixe (HO7ZZ-F) 2x 2.5 mm² de 2 m de longueur et de diamètre 12mm ±1 mm



(1+): Rouge; (1-): Noir / (2+): Orange; (2-): Gris

- Amplification
 - Le caisson de grave IDS312 doit obligatoirement être utilisé avec un processeur NEXO, qui assurera l'égalisation, la mise en phase, la séparation de fréquences vers le caisson de grave et la protection en excursion et thermique des haut-parleurs du système.
 - Le tableau ci-dessous donne le nombre de caisson de grave IDS312 pouvant être reliés à chaque solution.

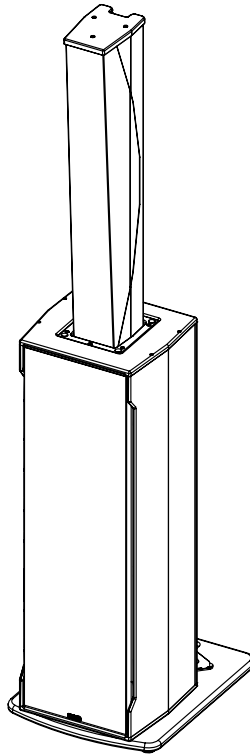
	DTD + DTDAMP4X0.7	DTD + DTDAMP4X1.3	NXAMP4X1mk2	NXAMP4X2mk2	NXAMP4X4mk2
ID84	1 par canal	1 par canal	Jusqu'à 2 par canal	Jusqu'à 2 par canal	Jusqu'à 2 par canal
ID84L	1 par canal	1 par canal	Jusqu'à 2 par canal	Jusqu'à 2 par canal	Jusqu'à 2 par canal
IDS312			1 par canal	1 par canal	1 par canal

PRESET

Veillez consulter nexo-sa.com pour avoir les informations des firmwares des TD Contrôleurs NEXO.

- 40 Hz – 85 Hz
- 40 HZ – 120 Hz
- 40 Hz – 150 HZ.
- 63 Hz – 120 Hz
- 63 Hz – 150 Hz

Avec ID84



ACCESSOIRES

AVERTISSEMENTS

Les accessoires pour IDS312 sont spécifiquement conçus selon des calculs structurels.

Ne pas utiliser d'autres accessoires – incluant les broches à billes – lors de l'assemblage d'enceintes IDS312 que ceux fournis par NEXO : NEXO déclinera toute responsabilité sur l'ensemble de la gamme IDS312 si des composants proviennent d'autre fournisseur.

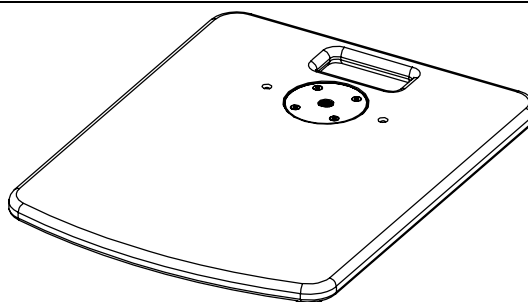
ACCROCHAGES INTERDITS : IDS312 avec ID84/ID84L sans accessoire dédié

VNT-BP600

Embase lourde pour ID84/ID84L/IDS312

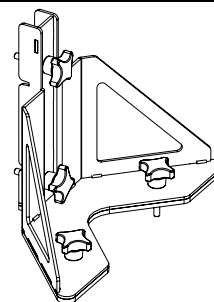
IDT-BPADAPT doit être utilisé en complément pour sécuriser ID84/ID84L/IDS312 sur l'embase

- 1x ID84L + 1x ID84
- 1x IDS312 + 1x ID84



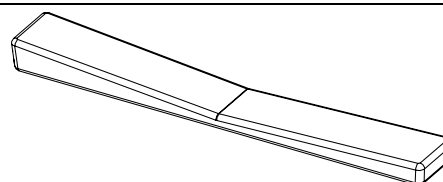
IDT-BPADAPT

Adaptateur pour ID84/ID84L/IDS312, utilisation avec VNT-BP600



IDT-MAT312 (1 paire livrée avec IDS312)

Patin pour utilisation horizontale d'IDS312

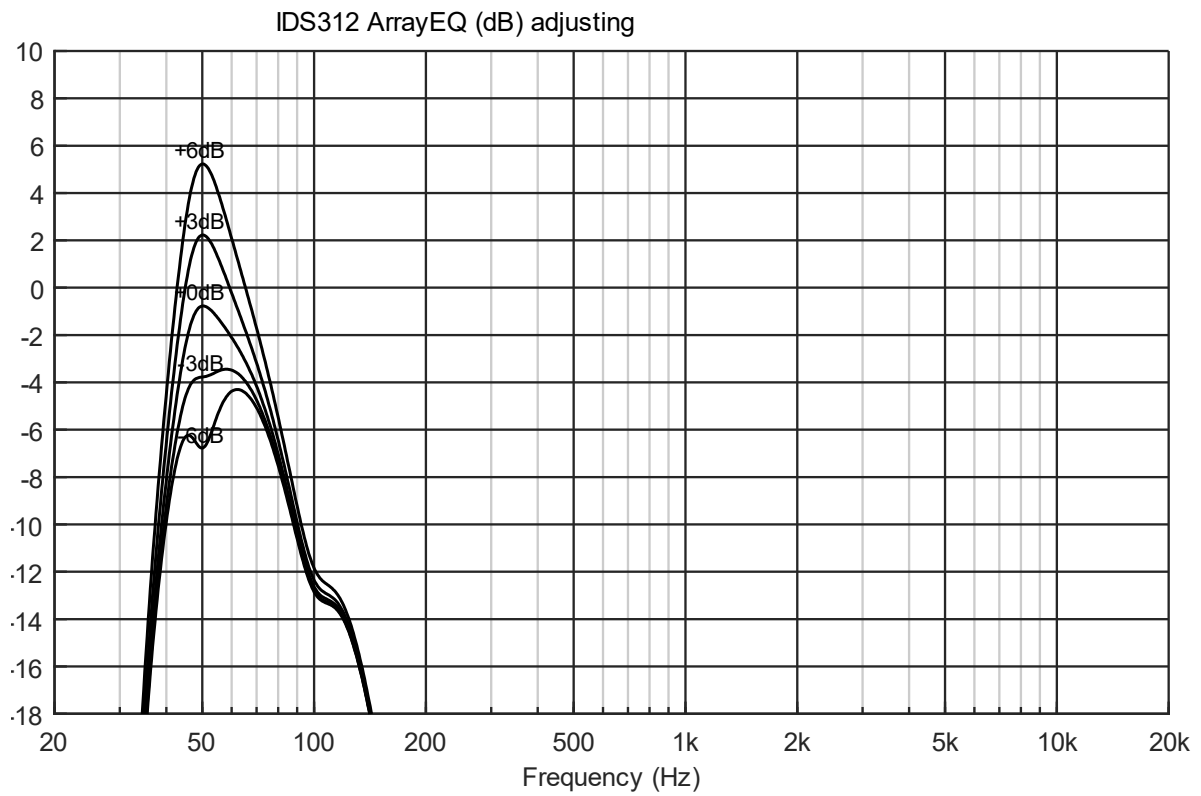


IDT-BAG312 : sac de transport pour 1X IDS312 + 1 paire IDT-MAT312

IDT-2CASE312 : flight case pour 2X IDS312 + 2 paires IDT-MAT312

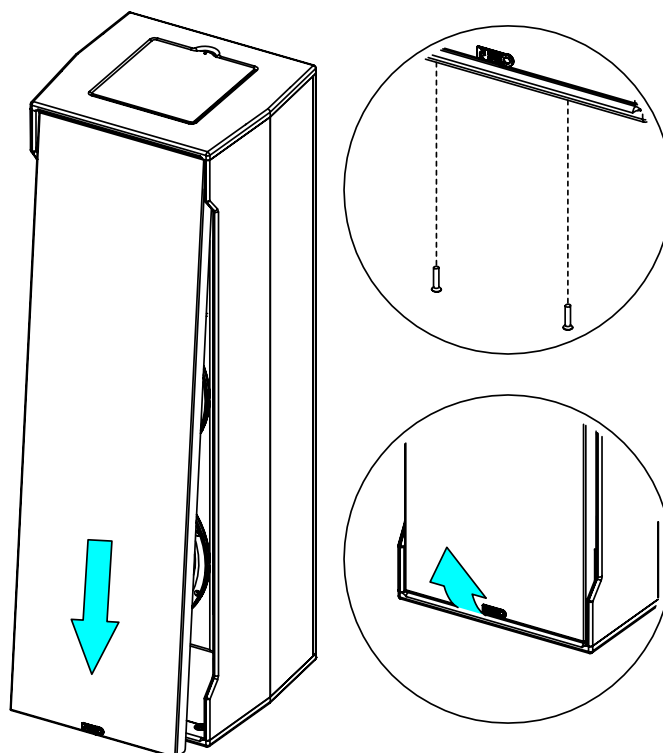
ARRAY EQ

L'ArrayEQ, permet d'ajuster la réponse en fréquence du système dans le bas de bande (voir courbes avec différentes valeurs d'ArrayEQ ci-dessous) :

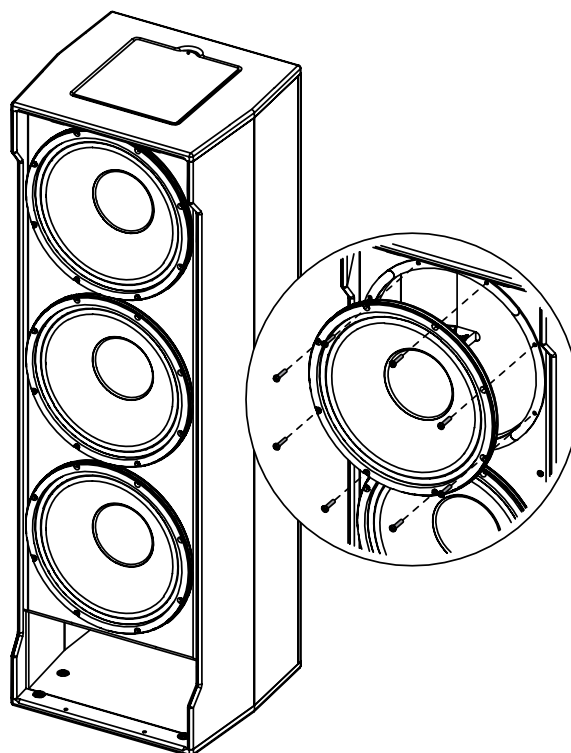


MAINTENANCE**Changement de la grille :**

- Retirer les 2 vis du dessous. Tx25. Couple de serrage 2.0Nm
- Incliner légèrement la grille et tirer la vers le bas.

**Haut-parleur**

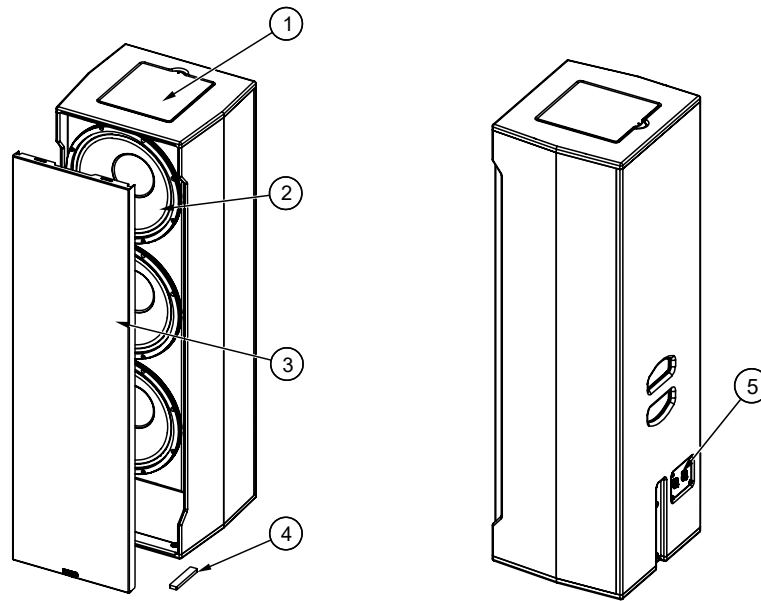
- Retirer les 8 vis du haut-parleur. Tx25. Couple de serrage 3.5Nm



MAINTENANCE

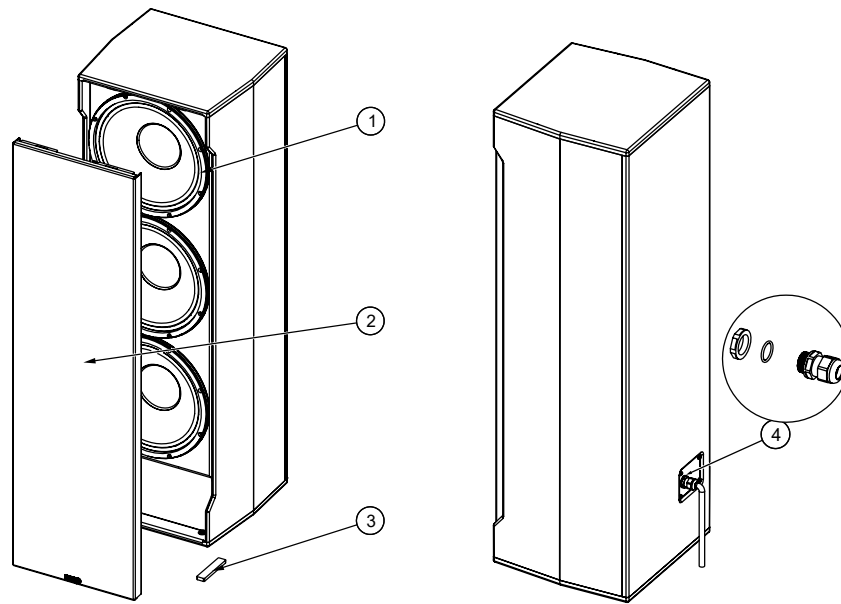
Pièces détachées

IDS312 T&TIS



MARK	QUANTITY	REFERENCE	DESIGNATION
1	1	05IDS312TOP	Top cover plate Black
	1	05IDS312TOP-PW	Top cover plate White
2	3	05HPB12ND	HP12
	3	05N12ND-4R/K	Recone kit
3	1	05IDS312UA	Complete grille Black (with fasteners) for T version
	1	05IDS312UA-PW	Complete grille White (with fasteners) for T version
	1	05IDS312UA-I	Complete grille Instal Black (with fasteners) for TIS version
	1	05IDS312UA-IPW	Complete grille Instal White (with fasteners) for TIS version
4	4	05PATIN100	Rubber pad with nuts & washers
5	1	05IDS312FPA	CNX complete Black (with screws)
	1	05IDS312FPA-PW	CNX complete White (with screws)

IDS312-I



MARK	QUANTITY	REFERENCE	DESIGNATION
1	3	05HPB12ND	HP12
	3	05N12ND-4R/K	Recone kit
2	1	05IDS312UA-I	IDS312 grille Install Black
	1	05IDS312UA-IPW	IDS312 grille Install White
3	4	05PATIN100	Rubber pad with nuts & washers
4	1	05PREPM20-2	Cable gland Black
	1	05PREPM20-2PW	Cable gland White

SPECIFICATIONS TECHNIQUE

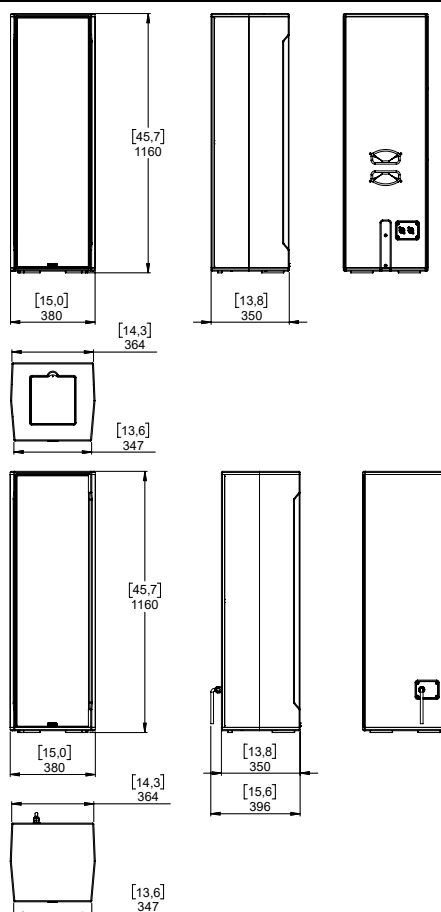
IDS312 AVEC ELECTRONIQUES NEXO

Modèle	IDS312
Réponse en fréquence (± 6 dB)	40Hz – 120Hz
SPL crête nominal (1m)	138 dB Peak
Tension de service (rms/peak)	35Vrms (105Vpeak)
Fréquence de coupure haute	40-85 Hz; 40-120 Hz; 40-150 Hz; 63-120 Hz; 63-150 Hz
Impédance	2 Ω

CARACTERISTIQUES

Modèle	IDS312
Composants	3x 12 " –Longue excursion – Aimant Néodyme
Matériau	Multiplis bouleau de Finlande
Finition	Peinture grainée noire (RAL9005), blanche (RAL9016). Autre RAL sur commande.
Grille	Grille en Magnelis® Grille en Magnelis® – Tissu à l'extérieur (version I et TIS)
Equipement	Poignée arrière Inserts à l'arrière pour fixation d'accessoire Connexion rapide dans le dessus pour liaison avec ID84 (sauf version I)
Connectique	2x NL4, 4 contacts 1x Presse-étoupe, câble 2 conducteurs (version I)
Poids	31 kg / 68.3 lb

Dimensions



NOTES

NEXO S.A.

Parc d'activité de la Dame Jeanne
F-60128 PLAILLY

Tel: +33 3 44 99 00 70
Fax: +33 3 44 99 00 30
E-mail: info@nexo.fr

nexo-sa.com

NEXO