

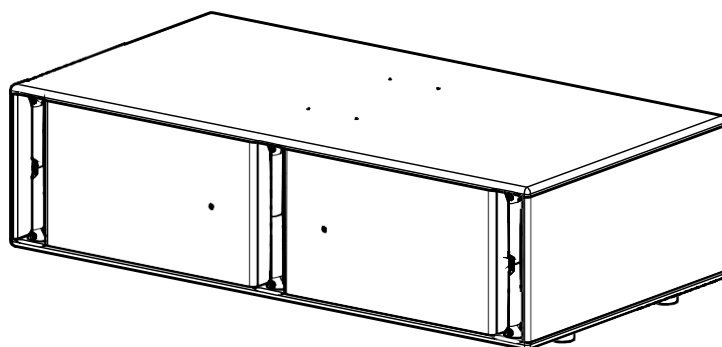
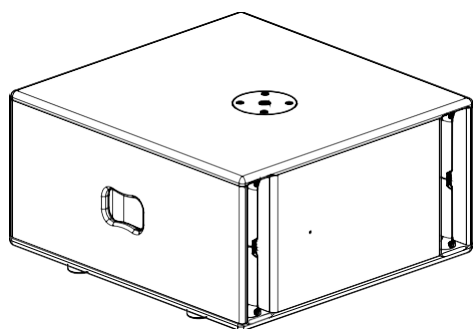
NEXO

DP2118-01-DI

iD INSPACE
DEFINITION

IDS110/IDS210

IDS110i/IDS110t/IDS210i/IDS210t



NEXO

www.nexo-sa.com

ZA du pre de la Dame Jeanne

60128 PLAILLY-France

ユーザーマニュアル

1 目次

1	目次.....	2
2	警告.....	3
3	IDS110/IDS210 - アクセサリー.....	4
4	説明.....	5
5	指向性設定.....	6
6	ARRAYEQ.....	6
7	技術仕様.....	7
8	ユーザーノート.....	8

2 警告

使用上の注意

スピーカーの内部を開けないでください。また、内部の部品を分解したり改造したりしないでください。システムにはお客様が修理できる部品は含まれていません。システムに動作不良や損傷のおそれがある場合は、直ちに使用を中止し、認定のNEXO技術担当者に修理を依頼してください。

システムを雨にさらしたり、液体につけたりしないでください。また液体の入った容器をシステムの上に置かないでください。液体がシステム内に入った場合は、認定のNEXO技術担当者に点検を依頼してください。

安全上の注意

スピーカーを使用する前に本マニュアルを読んでください。

本マニュアルは大切に保管してください。

すべての警告および注意事項に従ってください。

NEXO Webサイト (nexo-sa.com) にアクセスして、本マニュアルの最新版を入手してください。

リギング、スタッキング、三脚やスピーカースタンドへの取り付けは、安全上の規則を理解したうえで行なってください。これらの規則が守られない場合、けがや死亡事故につながる可能性があります。

アクセサリは必ずNEXO指定のものを使用してください。

設置の際に工事が必要な場合は必ず認定のNEXO技術担当者に相談してください。また、以下の注意事項を守ってください。

取り付け時の注意:

- システムの重量に耐えられるネジと取り付け場所を選んでください。
- システムをつり下げるためにシステムのハンドルを使用しないでください。
- コンポーネントの損傷を防ぐため、ほこりや振動の多い場所、極度の低温下や高温下での使用は避けてください。
- 落下や転倒の可能性のある不安定な場所にシステムを置かないでください。
- システムを三脚に載せて使用する場合は、三脚の仕様が適切で高さが1.40m (55インチ) を超えないようにしてください。また、システムを取り付けた状態で三脚を移動しないでください。

接続時および電源投入時の注意:

- システムを移動する前に、接続ケーブルをすべて外してください。
- システムを接続する前に、システムの電源を切ってください。
- システムの電源を入れるときは、パワーアンプの電源を最後に入れてください。システムの電源を切るときは、パワーアンプの電源を最初に切ってください。
- 低温下で使用する場合、電源を入れてからシステムのコンポーネントの状態が安定するまで数分かかるため、標準値までレベルを徐々に上げてください。

システムの状態を定期的に点検してください。

高音圧レベル

非常に高い音圧レベルにさらされると聴力が永久的に失われる可能性があります。聴力損失の程度は個人によって異なりますが、高音圧レベルに長時間さらされると、ほとんどの人が影響を受けます。米国政府の労働安全衛生庁 (OSHA) は、許容レベルを以下のとおり指定しています。

時間	音圧レベル (dBA) 、スローレスポンス
8	90
6	92
4	95
3	97
2	100
1.5	102
1	105
0.5	110
0.25以下	115

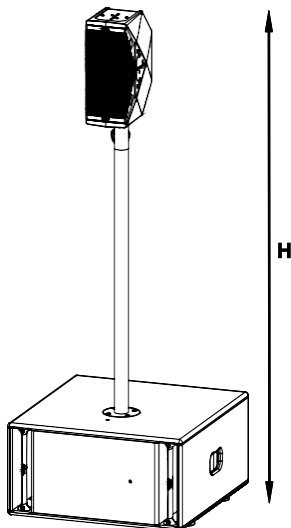
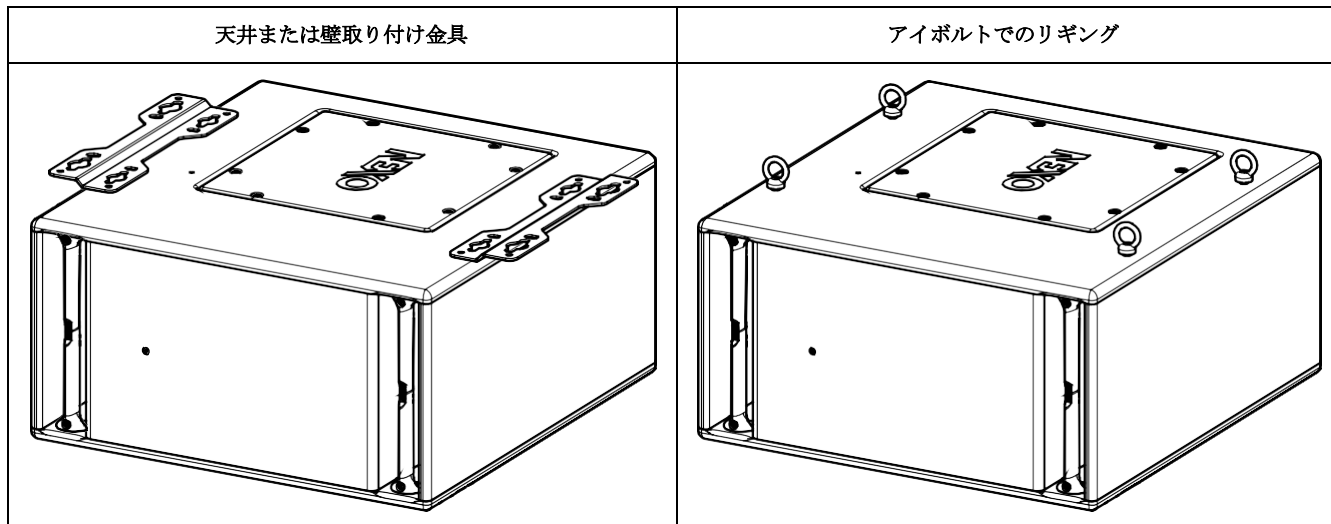
使用済みの電気製品および電子機器の廃棄



製品または梱包にこのマークが付いている場合、製品を家庭ゴミとして取り扱うことができないことを示しています。廃棄する際は、電気製品および電子機器のリサイクルの適切な回収業者に排出する必要があります。製品が適切にリサイクルされない場合、環境への悪影響や健康被害が生じる可能性があります。本製品を正しい方法で廃棄することで、これを防ぐことができます。また、資源のリサイクルにより天然資源の消費を減らすことができます。本製品のリサイクルの詳細については、お住まいの地域の役所、家庭ゴミ回収事業者、または本製品の購入店舗までお問い合わせください。

3 IDS110/IDS210 - アクセサリー

- IDT-COVER110: IDS110t用カバー
- IDI-SWM01: IDS110i/IDS210i用リギングアクセサリ（壁取り付け金具およびアイボルト付属、ブラック）
- IDI-SWM01PW: IDS110i/IDS210i用リギングアクセサリ（壁取り付け金具およびアイボルト付属、ホワイト）



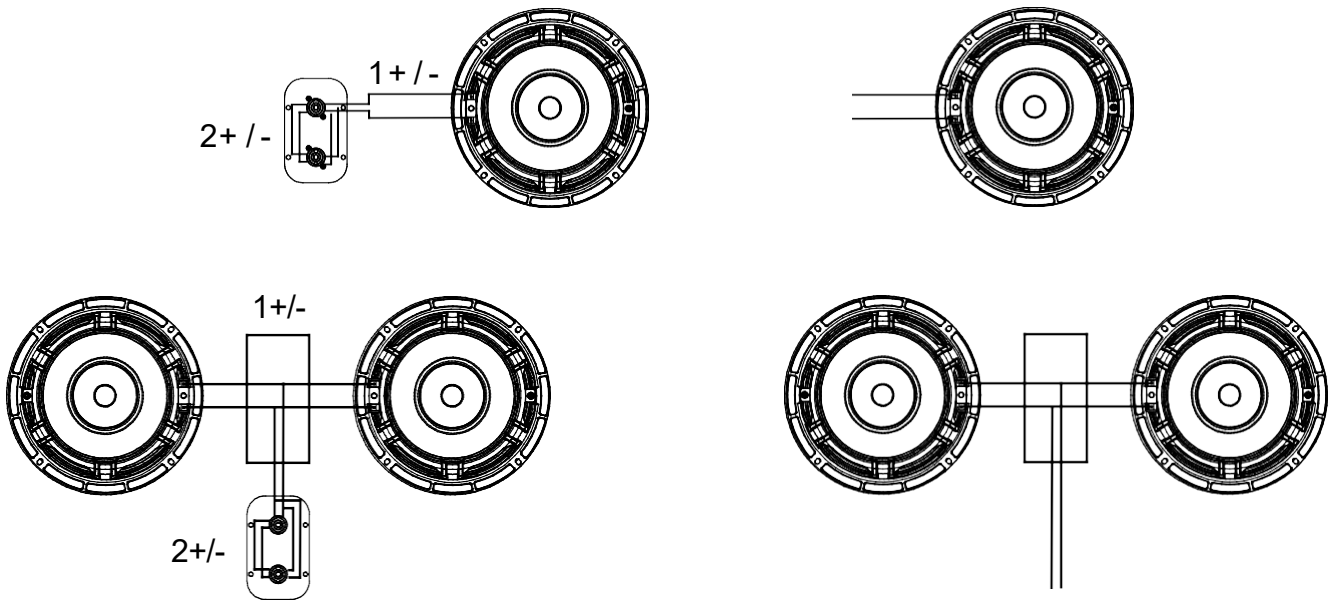
警告: 高さ (H) は2m (6.6フィート) を超えないようにしてください。

M20ベースプレートを取り付けたIDS110tまたはIDS210tは、IDT-TVPアクセサリを取り付けたID 24などのスピーカーとのみ使用してください。

ディスタンスロッドM20 (35mm径) は付属していません。

4 説明

- IDS110およびIDS210は、ID24スピーカーの低域の補強に最適なコンパクトかつパワフルなサブウーファーです。ロープロファイルデザインは高級感があり、壁の中、階段下収納、家具やベンチの下など、さまざまな場所に設置できます。
- IDS110: 1 x 10インチラウドスピーカー
- IDS210: 2 x 10インチラウドスピーカー
- モデル:
 - o IDS110t: ツアリング用 (ハンドル、M20ネジ穴付きベース)
 - o IDS110i: 固定設備用
 - o IDS210t: ツアリング用 (ハンドル、M20ネジ穴付きベース)
 - o IDS210i: 固定設備用
- コネクター:
 - o IDS110t: Speakon NL4コネクター2つと並列配列ピンを備えています。IDS110tは1+/1-ピンを使用します。
 - o IDS110i/IDS210i: 断面2.5mm²、長さ2mの固定ケーブル (H07ZZ-F) x 2が付属しています。



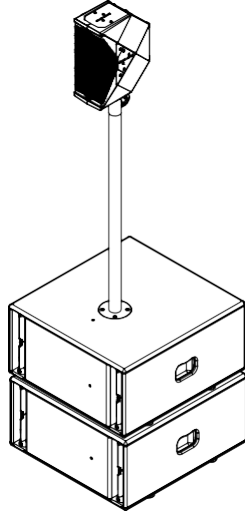
- アンプ:
 - o IDS110およびIDS210サブウーファーは、システムラウドスピーカーのEQ、フェーズアラインメント、クロスオーバー、およびエクスカッション/サーマルプロテクションを処理するために、NEXOプロセッサと合わせて使用する必要があります。IDS110およびIDS210サブウーファーには、NXAMP (4チャンネル) アンププロセッサと、DTDプロセッサ (ステレオ + サブウーファー) の2つのNEXOプロセッサシリーズが対応しています。DTDプロセッサをDTDAMPパワーアンプと使用すると、最高のパフォーマンスを発揮します (IDS110のみ)。
 - o 以下の表に、パターンごとに使用可能なIDS110/IDS210サブウーファーの数を示します。

	NXAMP 4x1	NXAMP 4x4	DTD + DTDAMP 4x0.7	DTD + DTDAMP 4x1.3
IDS110	1チャンネル当たり1~2台	1チャンネル当たり1~2台	1チャンネル当たり1台	1チャンネル当たり1台
IDS210	1チャンネル当たり1台	1チャンネル当たり1台		

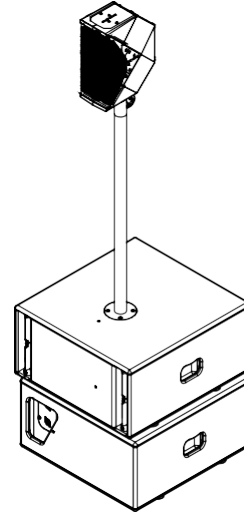
5 指向性設定

IDS110およびIDS210には、2つの指向性設定があります。

- 「OMNI」設定（NXAMPおよびDTDで可能）：サブウーファーを無指向で使用する従来の方法です（サブウーファー1台以上とアンプのチャンネルが1つ以上必要）。
- 「CARDIO」設定（NXAMPでのみ可能）：サブウーファーに高い指向性（カーディオイド）を持たせて使用できます（サブウーファー2台以上とアンプのチャンネルが2つ以上が必要）。
 - o 「FR」（フロント）設定：観客側にサブウーファーを向ける場合
 - o 「BA」（バック）設定：サブウーファーを反転させる場合



「OMNI」組み立て



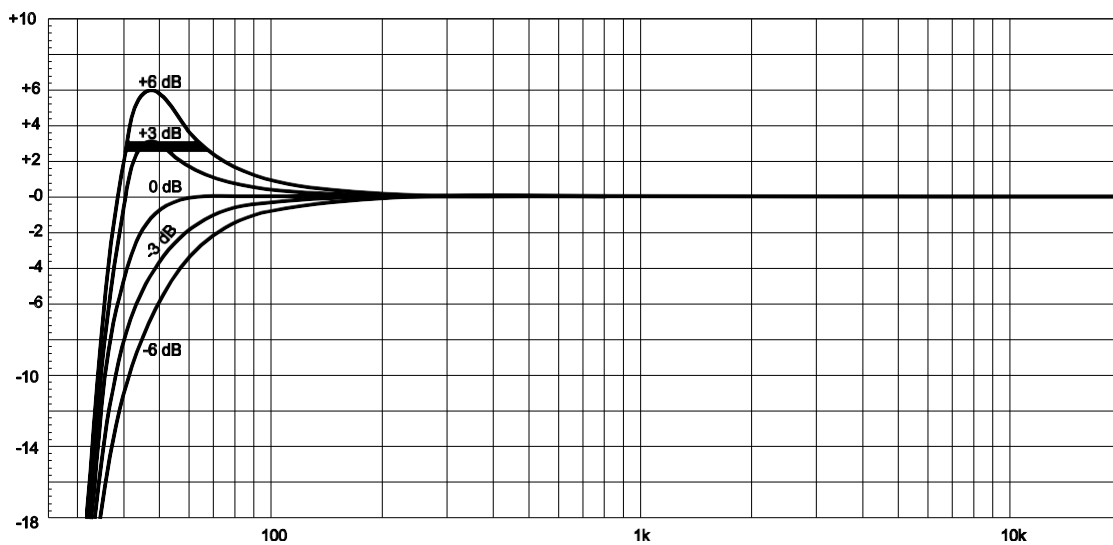
「CARDIO」組み立て

いずれの指向性設定にも、用途に合わせてクロスオーバー周波数の値を選択します。

- 85Hz PS10R2またはPS15R2スピーカーと使用する場合の推奨値
- 120Hz ID24スピーカーと使用する場合の推奨値

6 ARRAYEQ

ArrayEQを使用すると、低域のシステム周波数特性を調節できます（異なるArrayEQの値でのカーブを示した下図を参照）。



7 技術仕様

IDSの電気仕様

モデル	IDS110	IDS210
周波数帯域	43Hz～130Hz (±3dB)	43Hz～130Hz (±3dB)
感度 (1W/1m)	97dB SPL公称	103dB SPL公称
最大音圧レベル (1m)	125dBピーク	131dBピーク
クロスオーバー周波数	85Hz/120Hz	85Hz/120Hz
公称インピーダンス	4Ω	2Ω
推奨パワーアンプ出力	400～650W	800～1300W

仕様

モデル	IDS110	IDS210
コンポーネント	1 x 10インチロングエクスカーション	2 x 10インチロングエクスカーション
素材	フィンランド産バーチ材合板	フィンランド産バーチ材合板
仕上げ	ブラック塗装	ブラック塗装
リギング	M6ネジ穴 x 4 M20フランジ (<u>tモデルのみ</u>)	M6ネジ穴 x 4 M20フランジ (<u>tモデルのみ</u>)
重量	21kg (47lb)	37kg (82lb)
寸法		

8 ユーザーノート

France
Nexo S. A.
Parc d' activité de la Dame Jeanne

F-60128 PLAILLY
Tel:+33 3 44 99 00 70
Fax:+33 3 44 99 00 30
E-mail:info@nexo.fr

www.nexo-sa.com