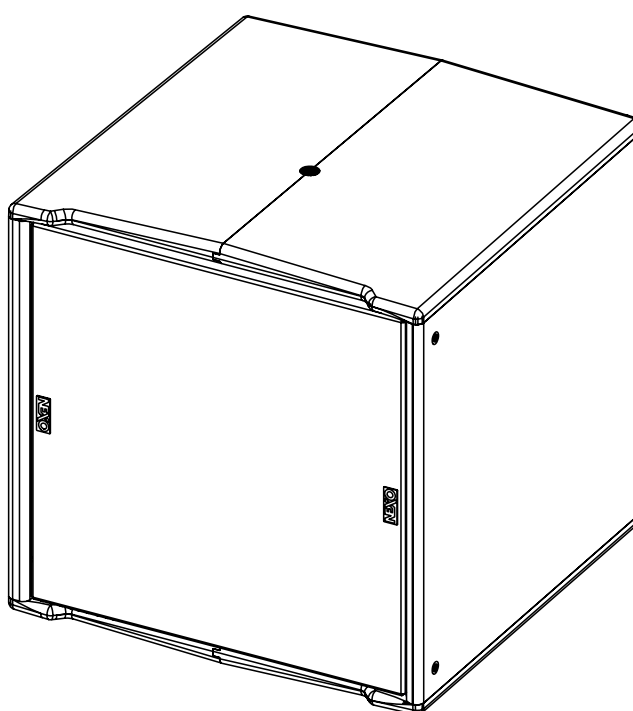


IDS108 / IDS108-I



Manuel Utilisateur



TABLE DES MATIERES

TABLE DES MATIERES	2
AVERTISSEMENTS	3
EQUIPEMENT	4
DESCRIPTION	6
PRESET	7
ACCESSOIRES	8
ARRAY EQ	10
MAINTENANCE	11
SPECIFICATIONS TECHNIQUE	13
NOTES	14

Déclaration EU de conformité

Nous, **NEXO SA**
ZA DU PRE DE LA DAME JEANNE
60128 PLAILLY – France

Déclarons par la présente que le produit **Enceinte acoustique**

Type **IDS108**

Numéro de série **Voir sur le produit**

Satisfait à toutes les exigences essentielles des directives **2014/35/UE (Directive “matériel électrique basse tension”)** suivantes :

Normes harmonisées utilisées : **EN 13155, EN 62368**

Plailly, aout 2020 **Joseph CARCOPINO, responsable R&D**



AVERTISSEMENTS

PRECAUTIONS

Ne pas ouvrir l'enceinte ou essayer de la démonter ou de la modifier en aucune façon. Le système ne contient pas d'éléments réparables par l'utilisateur. S'il apparaît que le système semble mal fonctionner ou soit endommagé, cesser son utilisation immédiatement et faire procéder à sa remise en état par un technicien qualifié NEXO.

Ne pas exposer le système directement au soleil ou à la pluie, ne pas le plonger dans un liquide, ne pas placer de récipients contenant un liquide sur le système. Si un liquide suinte dans le système, faire procéder à une inspection par un technicien qualifié NEXO.

Le raccordement doit être réalisé par une personne qualifiée, en veillant à ce que les sources de puissances soient coupées.

Température d'utilisation en climat tempéré : 0°C à +40°C (-20°C à +60°C pour le stockage).

INFORMATION - SECURITE

Lire ce manuel avant utilisation.

Conservez ce manuel.

Respectez tous les avertissements.

Merci de consulter le site NEXO nexo-sa.com, afin d'avoir la dernière version de ce manuel.

Assurez-vous de connaître les règles de sécurité concernant l'accrochage, l'empilage ou la mise en place sur mat ou trépied. Le non-respect de ces règles, peut exposer des personnes à des blessures potentielles ou la mort.

Utiliser uniquement le système avec les accessoires préconisés par NEXO.

Consulter systématiquement un technicien qualifié NEXO si l'installation requiert des travaux et respecter les précautions suivantes :

Précautions de montage :

- Choisir la visserie et un emplacement de montage pouvant supporter au moins 4x le poids du système.
- Ne pas exposer le système à la poussière excessive, aux vibrations, au froid extrême ou à de trop forte chaleur afin de réduire le risque d'endommager des composants.
- Ne pas placer le système dans une position instable dont il pourrait tomber accidentellement.
- Si le système est utilisé sur un trépied, vérifier que ses spécifications soient adaptées et que la hauteur n'excède pas 1.40m/55". Ne pas déplacer le trépied avec le système en position.

Précautions de connexion et d'alimentation :

- Retirer les câbles connectés avant de déplacer le système.
- Eteindre l'amplificateur avant de connecter le système.
- Lorsque vous mettez en marche l'installation, allumer l'amplificateur en dernier, couper l'amplificateur en premier avant d'éteindre l'installation.
- Lorsque vous travaillez dans des conditions froides, afin de permettre aux composants du système de se stabiliser pendant les premières minutes d'utilisation, augmenter graduellement le niveau.

Vérifier régulièrement l'état du système.

NIVEAUX DE PRESSION ACOUSTIQUE ELEVES

L'exposition à de très hauts niveaux sonores peut causer la perte d'audition permanente. Le niveau de perte d'audition sera différent selon les individus mais presque tout le monde sera affecté en cas d'exposition prolongée à de forts niveaux de pression acoustique. L'Agence Américaine pour la Sécurité et la Santé au Travail (OSHA) a spécifié les expositions maximales suivantes :

Heure	Niveau sonore (dBA), Réponse lente
8	90
6	92
4	95
3	97
2	100
1 ½	102
1	105
½	110
¼ ou moins	115

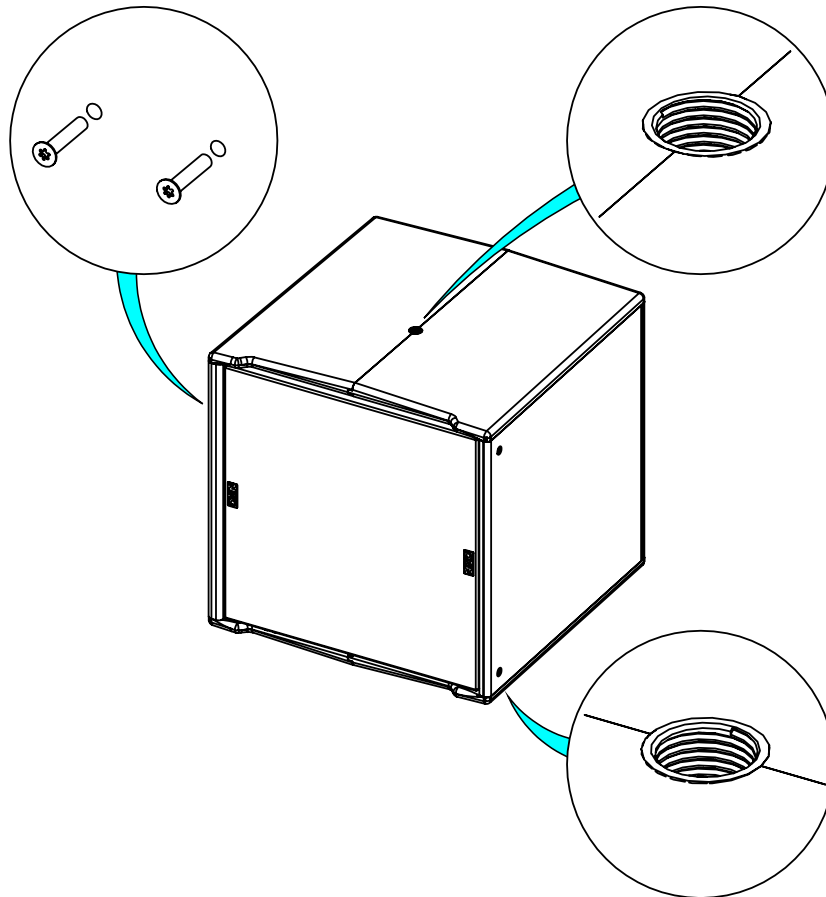
ELIMINATION DES EQUIPEMENTS ELECTRIQUES ET ELECTRONIQUES



Ce symbole sur le produit ou sur son emballage indique qu'il ne sera pas traité comme des déchets ménagers. Au lieu de cela il sera remis au point de collecte applicable pour le recyclage d'équipement électrique et électronique. En s'assurant du recyclage, vous aiderez à empêcher de potentielles conséquences pour l'environnement et la santé humaine, qui pourraient être causées par le non retraitement de ce produit. Le recyclage de matières aidera à préserver les ressources naturelles. Pour des informations plus détaillées sur le recyclage de ce produit, veuillez contacter votre bureau local, votre organisme de collecte des déchets ou votre revendeur.

EQUIPEMENT

3 emplacements pour l'accrochage, 1 de chaque côté (M10) et 1 sur le dessus (2x M5) pour fixer IDI-14TO108.



Assemblage sur une barre d'extension

Fixer la barre d'extension sur l'embase (M10) du Sub.
Placer l'enceinte sur la barre d'extension ou le pied d'enceinte.

IMPORTANT

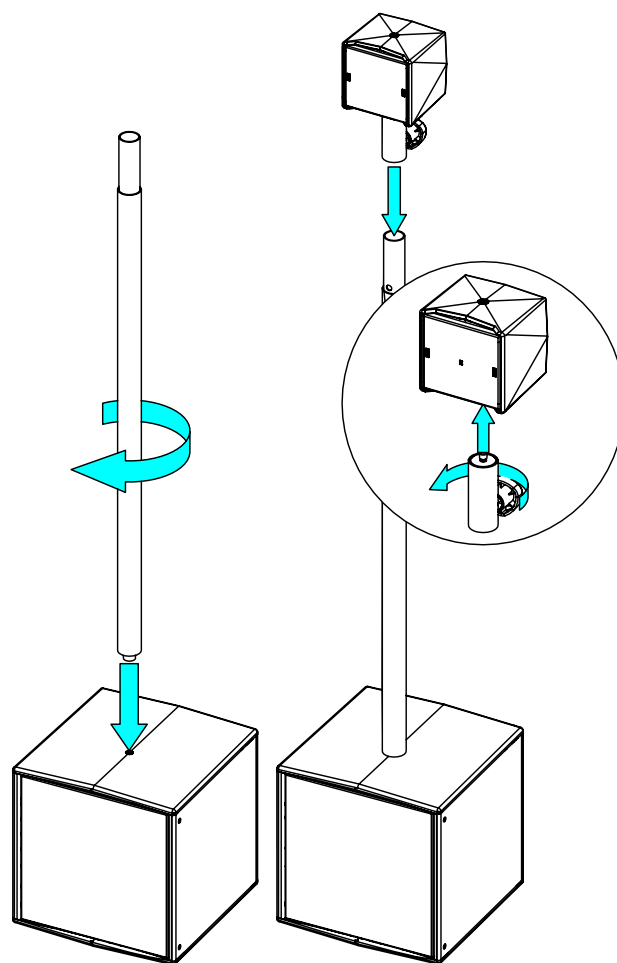
Le pied doit être dimensionné pour le poids de l'enceinte.

Le pied doit toujours être installé sur une surface horizontale.

La hauteur et l'empreinte au sol doivent être définies pour éviter l'effondrement de l'ensemble.

Vérifier que le public reste dans en dehors d'une zone de sécurité dont le rayon est supérieur ou égal à la hauteur de l'ensemble.

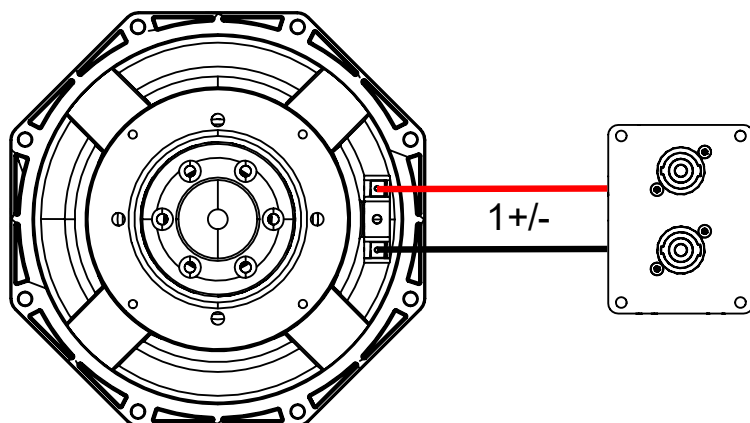
Vérifier la stabilité de l'ensemble en le poussant dans toutes les directions.



DESCRIPTION

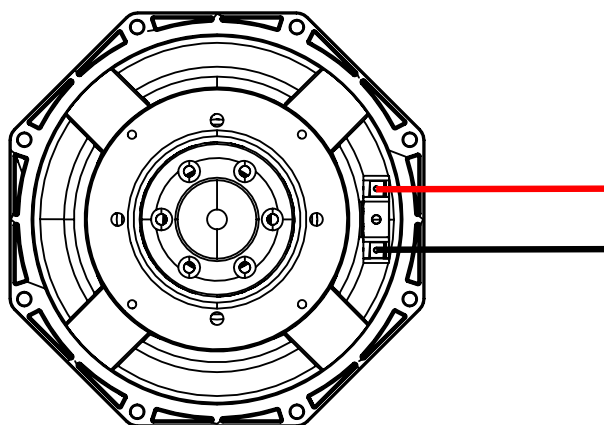
DESCRIPTION

- IDS108 est un caisson de grave compact et puissant, complément idéal de l'enceinte ID14.
- Versions
 - IDS108 : version touring, noire, blanche
 - IDS108-I : version installation, noire, blanche
- IDS108 est équipé de deux connecteurs Speakon NL4, dont les quatre broches sont reliées en parallèle. IDS1088 utilise les points 1+/1-, (2+/2- traversant).



- IDS108 est livré avec un câble fixe 2x 0.75mm² de 2m de longueur et de diamètre 6.1mm ± 1mm.

(+) : Rouge / Maron ; (-) : Noir / Bleu



- Amplification
 - Les caissons de grave IDS108 doivent obligatoirement être utilisées avec un processeur NEXO, qui assurera l'égalisation, la mise en phase, la séparation de fréquences vers le caisson de grave et la protection en excursion et thermique des haut-parleurs du système.
 - Le tableau ci-dessous donne le nombre d'enceinte ID148 ou de caisson de grave IDS108 pouvant être reliés à chaque solution.

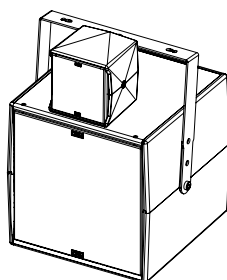
	DTD + DTDAMP4X0.7	DTD + DTDAMP4X1.3	NXAMP4X1mk2	NXAMP4X2mk2	NXAMP4X4mk2
ID14	1 à 4 par canal	1 à 4 par canal	1 à 8 par canal	1 à 8 par canal	1 à 8 par canal
IDS108	1 à 2 par canal	1 à 2 par canal	1 à 3 par canal	1 à 4 par canal	1 à 4 par canal
	Recommandé				

PRESET

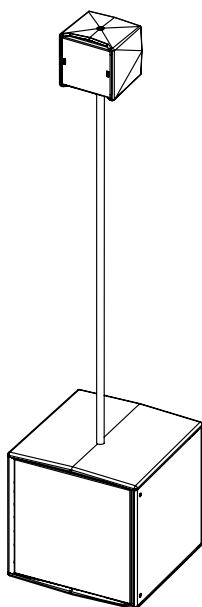
Veillez consulter nexo-sa.com pour avoir les informations des firmwares des TD Contrôleurs NEXO.

Pour une utilisation traditionnelle du caisson de grave IDS108, il y a 2 setups disponibles/:

- 50 – 120 Hz
- 50 – 150 Hz

IDS108 + ID14

Applications front de scène ou retour de scène.



Applications front de scène avec Sub

AVERTISSEMENTS

Les accessoires de IDS108 sont spécifiquement conçus selon des calculs structurels.

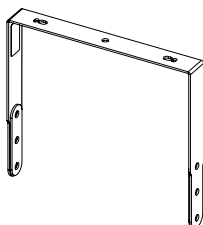
Ne pas utiliser d'autres accessoires – incluant les broches à billes – lors de l'assemblage d'enceintes P8 que ceux fournis par NEXO : NEXO déclinera toute responsabilité sur l'ensemble de la gamme P8 si des composants proviennent d'autre fournisseur.

ACCROCHAGES INTERDITS : IDS108 sous IDS108 ou ID148 sous IDS108 sans accessoire dédié

IDU-HBRK108

(IDT-HBRK108)

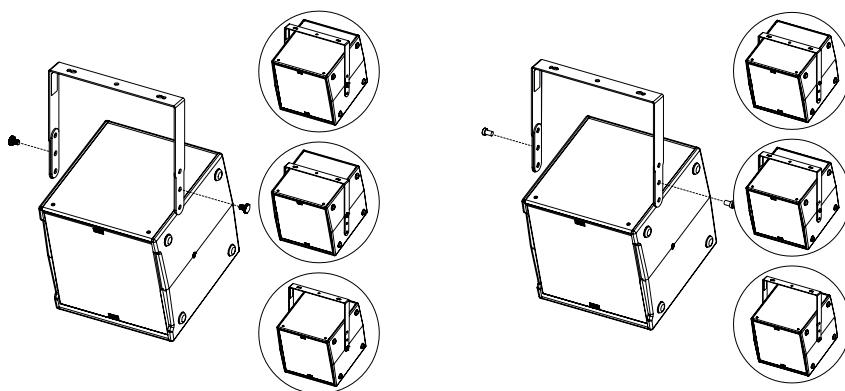
Lyre horizontale



Placer HBRK108 sur IDS108, 3 positions disponibles.

Utiliser uniquement la visserie fournie.
Serrer correctement.

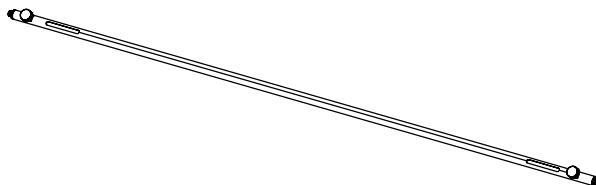
Se référer à la fiche accessoire.



IDT-POLE20x1400

Tube de liaison pour ID14 et IDS108

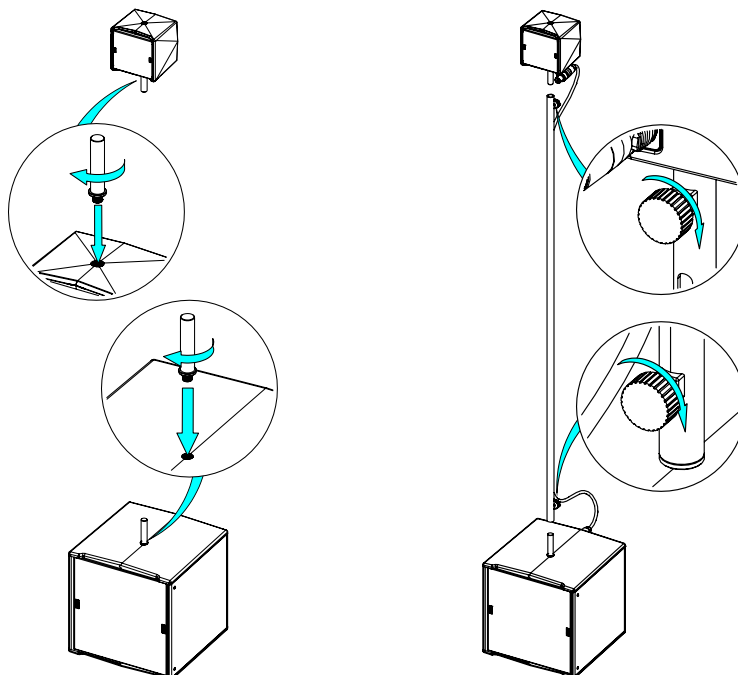
Ø20mm x 1400mm



Visser à la main, sans outils, les adaptateurs M10 sur IDS108 et sur ID14.

Positionner le tube de liaison, serrer à l'aide des deux molettes.

Se référer à la fiche accessoire.

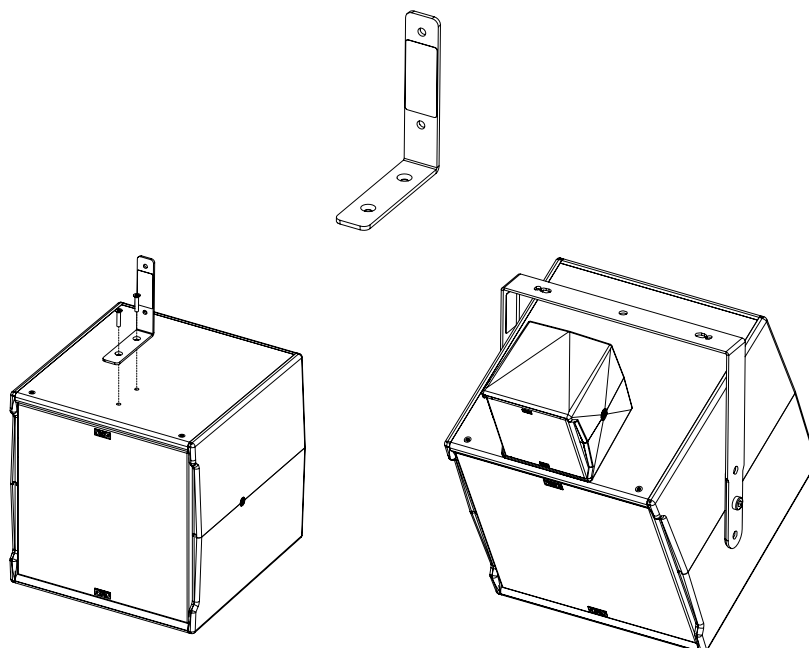


IDI-14TO108

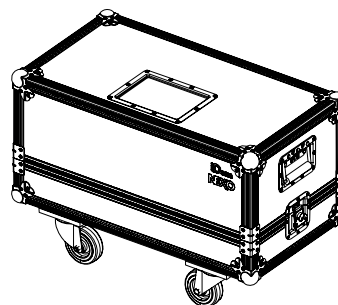
Adaptateur pour fixer un ID14 sur un IDS108.

Placer la pièce sur IDS108, utiliser les 2 vis précédemment retirées.

Se référer à la fiche accessoire.

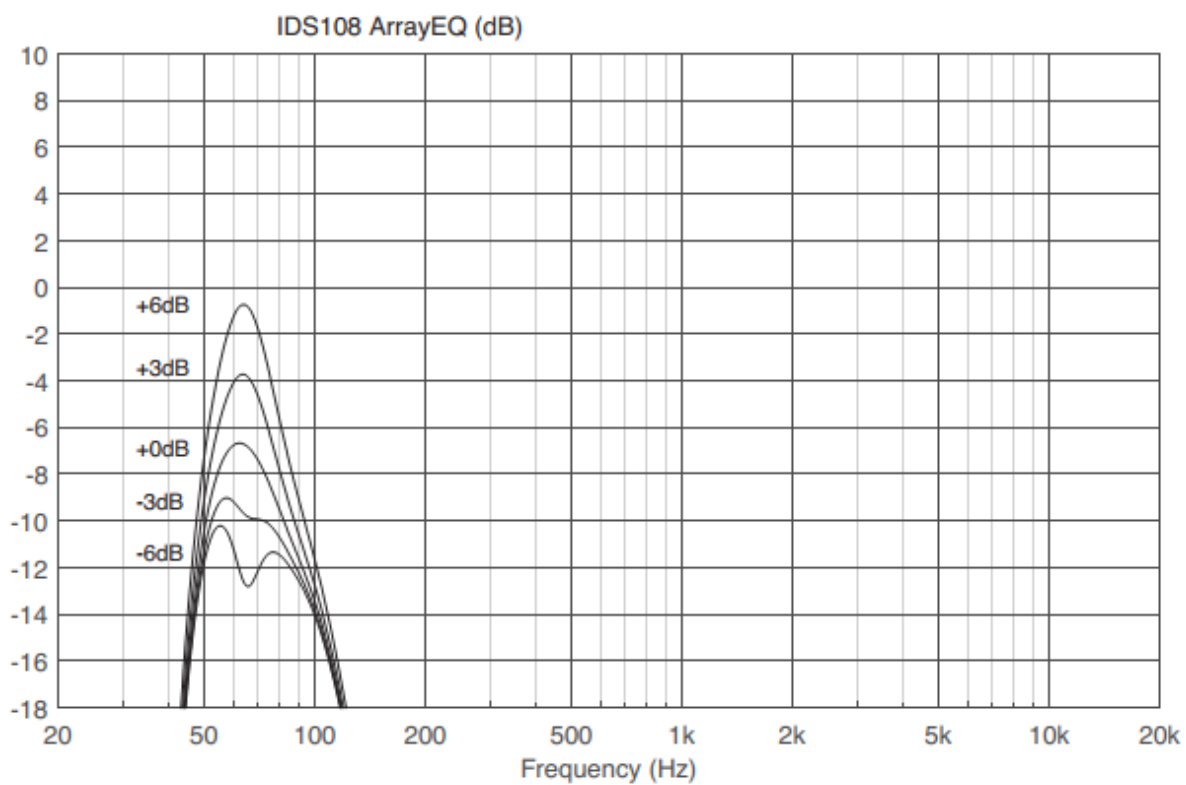
**IDT-2CASE108**

Flight case pour 2x IDS108 et 2x HBRK108



ARRAY EQ

L'ArrayEQ, permet d'ajuster la réponse en fréquence du système dans le bas de bande (voir courbes avec différentes valeurs d'ArrayEQ ci-dessous) :



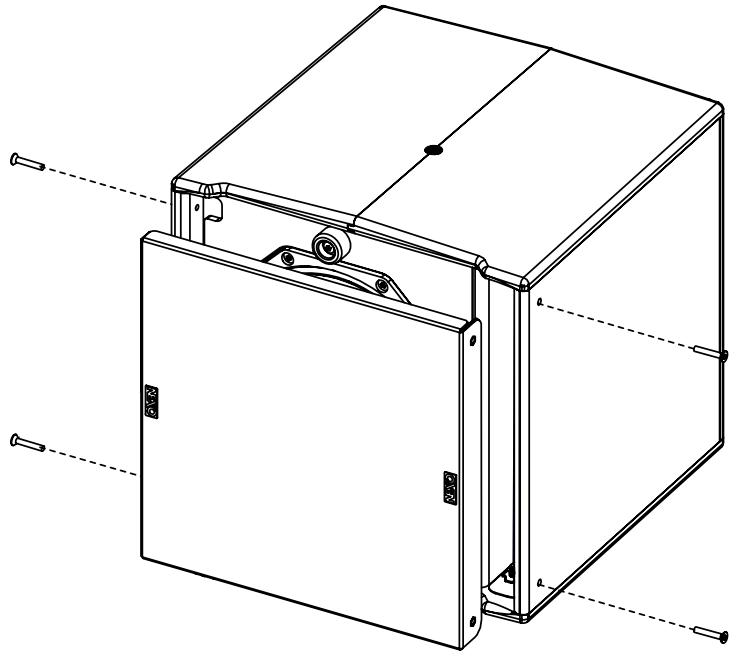
MAINTENANCE

NOTE :

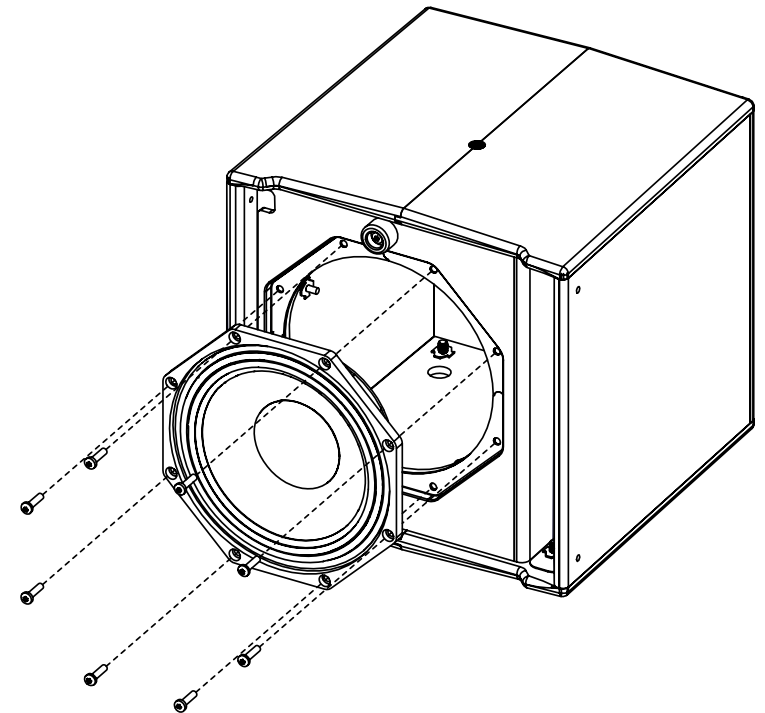
Les haut-parleurs et les grilles peuvent être renvoyés chez NEXO pour être recyclés.

Accès au haut-parleur

Retirer les 4 vis.

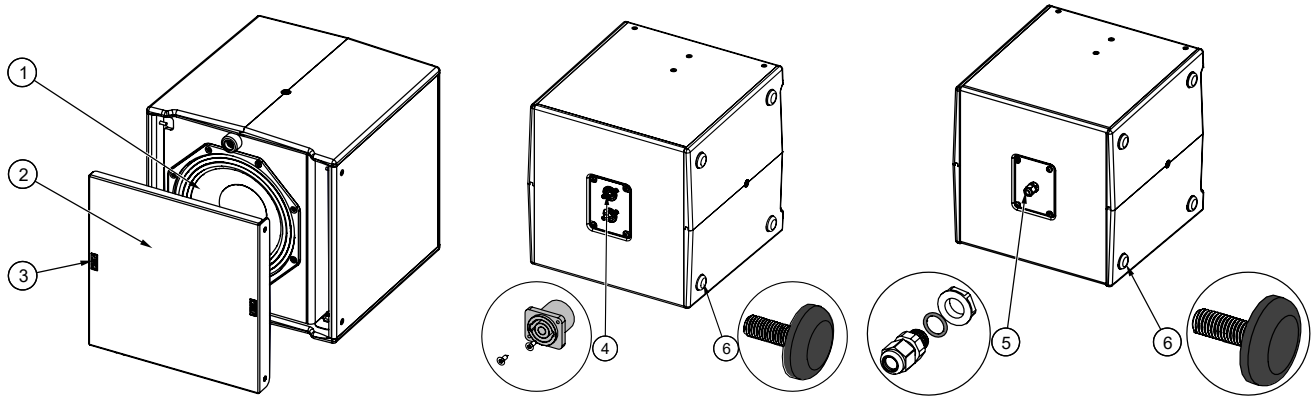


Retirer les 8 vis.



MAINTENANCE

Pièces détachées



MARK	QUANTITY	REFERENCE	DESIGNATION
1	1	05HPB8-ND	HP 8 "
		05N8ND1.0R/K	Recone Kit HPB8
2	1	05IDS108UA	Complete grille Touring Black
	1	05IDS108UA-PW	Complete grille Touring White
	1	05IDS108UA-I	Complete grille Installation Black
	1	05IDS108UA-IPW	Complete grille Installation White
3	2	05LOGNEXO3	Adhesive Logo
4	2	05CNXNL4MDV-1	SpeakON with screws
5	1	05PREPM12	Cable-gland with O-ring; Black
	1	05PREPM12-PW	Cable-gland with O-ring; White
6	4	05RUBGRID01	Plastic foot Black
	4	05RUBGRD01-PW	Plastic foot Grey

SPECIFICATIONS TECHNIQUE

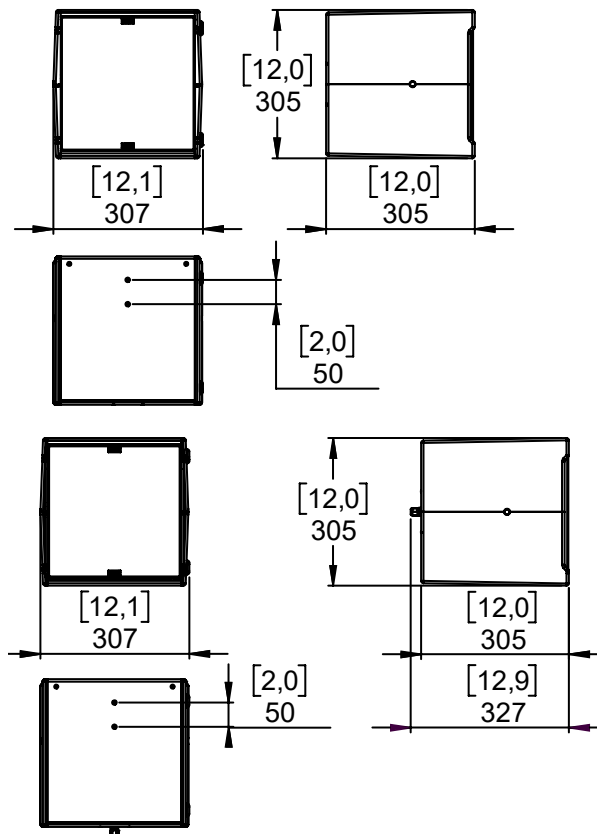
IDS108 AVEC ELECTRONIQUE NEXO

Modèle	IDS108
Réponse en fréquence (± 6 dB)	50Hz – 150kHz
SPL crête nominal (1m)	122dB Peak
Tension de service	30Vrms
Fréquence de coupure	50 – 120 Hz; 50 – 150 Hz
Impédance	8 Ω

CARACTERISTIQUES

Modèle	IDS108
Composants	1x 8 " – 8 Ohms ; Longue excursion - Aimant Néodyme ;
Matériau	Multiplis bouleau de Finlande
Finition	Peinture grainée noire ou blanche
Grille	Grille en acier traité Magnelis® (Version Touring) Tissu résistant aux UV collé sur le devant de la grille (Version Installation)
Equipement	2x inserts filetés M10 sur les côtés pour une lyre dédiée. 2x inserts M6 sur le dessus
Connectique	2x NL4, 4 contacts (Version Touring) 1x presse-étoupe, câble de 2 conducteurs (version Installation)
Poids	8 kg / 17.6 lb

Dimensions



NEXO S.A.

Parc d'activité de la Dame Jeanne
F-60128 PLAILLY

Tel: +33 3 44 99 00 70
Fax: +33 3 44 99 00 30
E-mail: info@nexo.fr

nexo-sa.com



