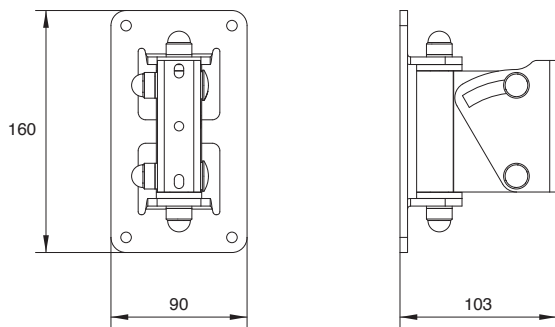


スピーカー「ID24-I」を壁や天井に固定設置するための金具です。

#### 仕様

適合スピーカー	ID24-I12040 / 12060 / 6060 / 9040
可変角度	水平90°、垂直30°
仕上げ	素材:Steel 色:黒(マンセルN1.0近似色)、半艶 フィニッシュ:塗装
寸法(W x H x D)	90 x 160 x 103 mm
質量	0.5 kg

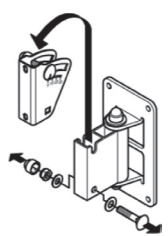
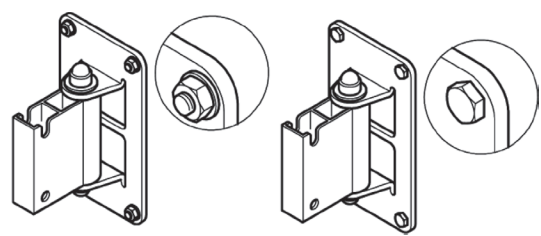
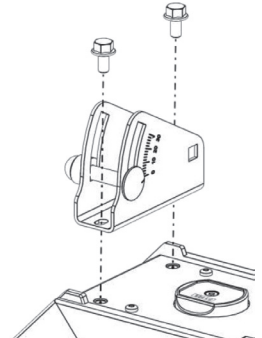
#### 外観図



SCALE: 1/5

(単位: mm)

#### 使用例

<p>①スピーカーホルダーとウォールプレートを分離します。</p>	<p>②ウォールプレートを壁面にボルトナットなどで固定します。(ボルトナットは商品には同梱されておりません)。</p>
	
<p>③スピーカー本体にスピーカープレートをボルト留めます。ボルトはスピーカーに同梱されたもののみをご使用ください(ボルトサイズ=10mm)。</p> 	<p>④スピーカープレートをウォールプレートのスロット部に挿し込み、同梱のボルトナットで固定します。</p> 