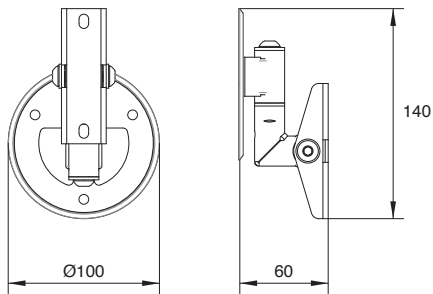


スピーカー「ID24-I」を壁や天井に固定設置するための金具です。

仕様

適合スピーカー	ID24-I12040 / 12060 / 6060 / 9040
可変角度	0 ~ 45°
仕上げ	素材:Steel 色:黒(マンセルN1.0近似色)、半艶 フィニッシュ:塗装
同梱品	下図(同梱品一覧)参照
寸法(W x H x D)	100 x 140 x 60 mm
質量	0.5 kg

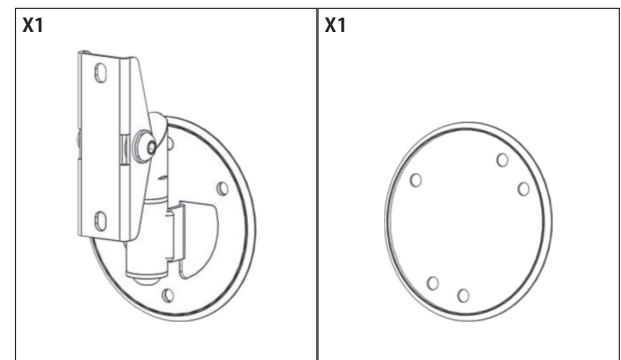
外観図



SCALE: 1/5

(単位: mm)

同梱品



使用例

<p>①スピーカーホルダーとウォールプレートを分離します。</p>	<p>②装飾プレートと一緒にウォールプレートを壁面にネジ留めします。2本または3本のネジ(A)とワッシャー(B)を使用してください(AとBは商品には同梱されていません)。</p>
<p>③スピーカー本体にスピーカープレートをボルト留めします。ボルトはスピーカーに同梱されています(ボルトサイズ=10mm)。</p>	<p>④スピーカープレートをウォールプレートのソケット部に挿し込み、同梱のボルトで固定します。</p>
<p>注. 傾き角度を固定するには5mmの六角レンチをご使用ください。</p>	