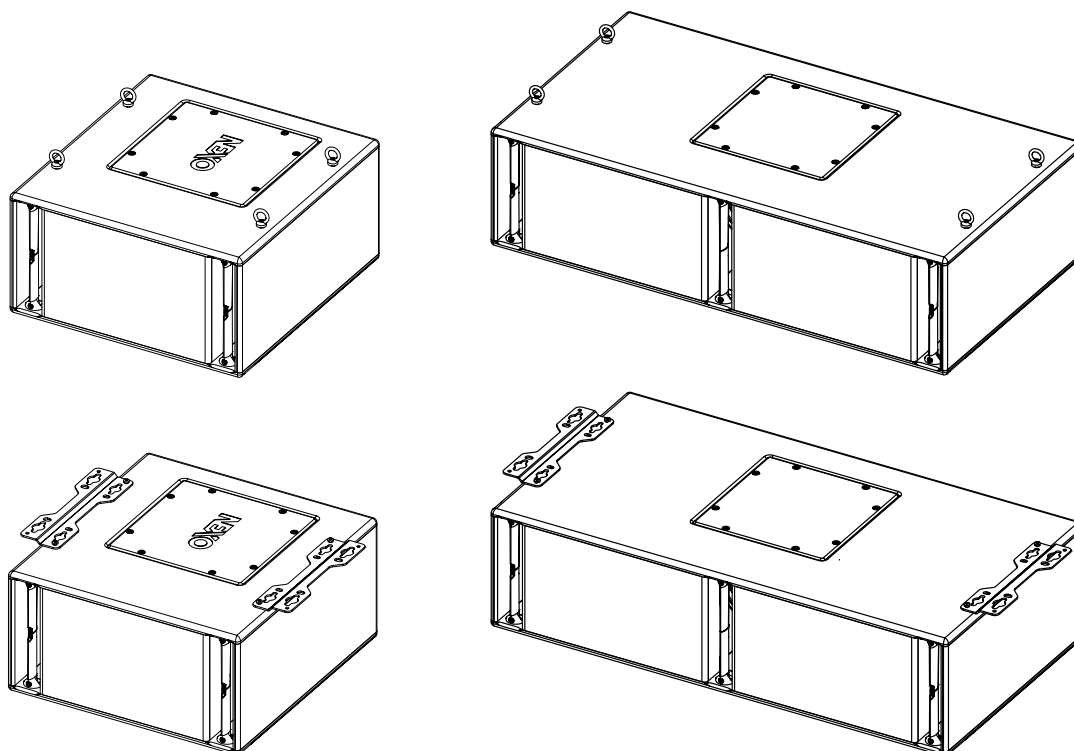


## Adaptateur Mural pour IDS110i – IDS110t – IDS201i – IDS210t

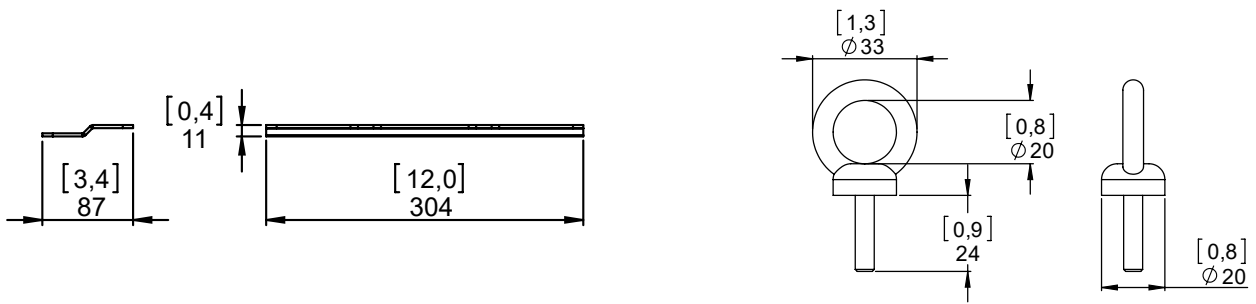


### Contenu :

<p>X2</p>	<p>X4 M6x25 (encollée de frein-filet)</p>	<p>X4 M6x25 (encollé de frein-filet)</p>
-----------	---	--

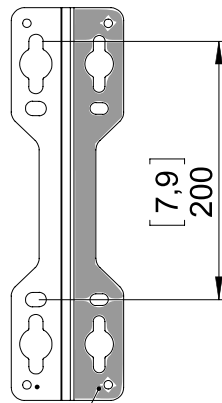
Poids : 1.2 kg / 2.65 lb

**Dimensions :**

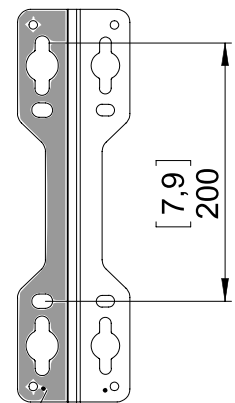


**Installation :**

Pour la fixation au plafond ou au mur, vous avez le choix entre M8 ou M10 (retourner la platine).

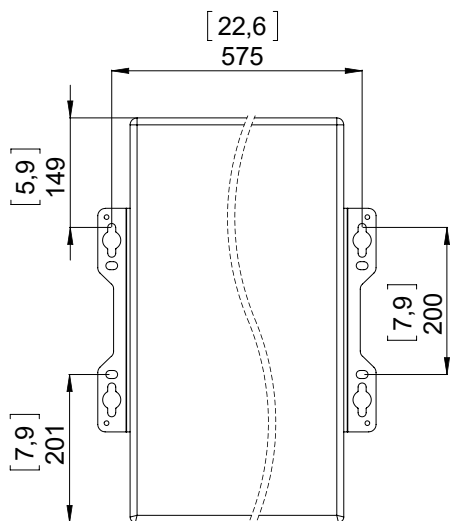


Fixation M8

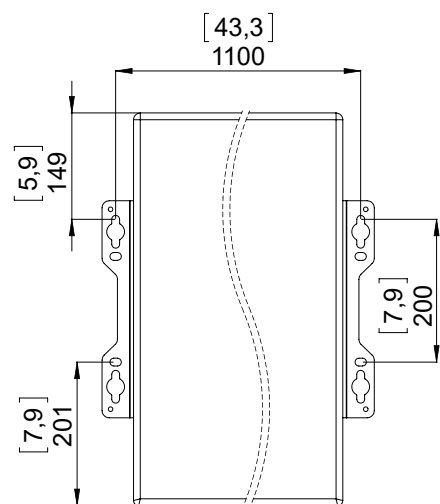


Fixation M10

**Entraxes de perçage avec ID110i – IDS110t.**



**Entraxes de perçage avec ID210i – IDS210t.**



nexo-sa.com

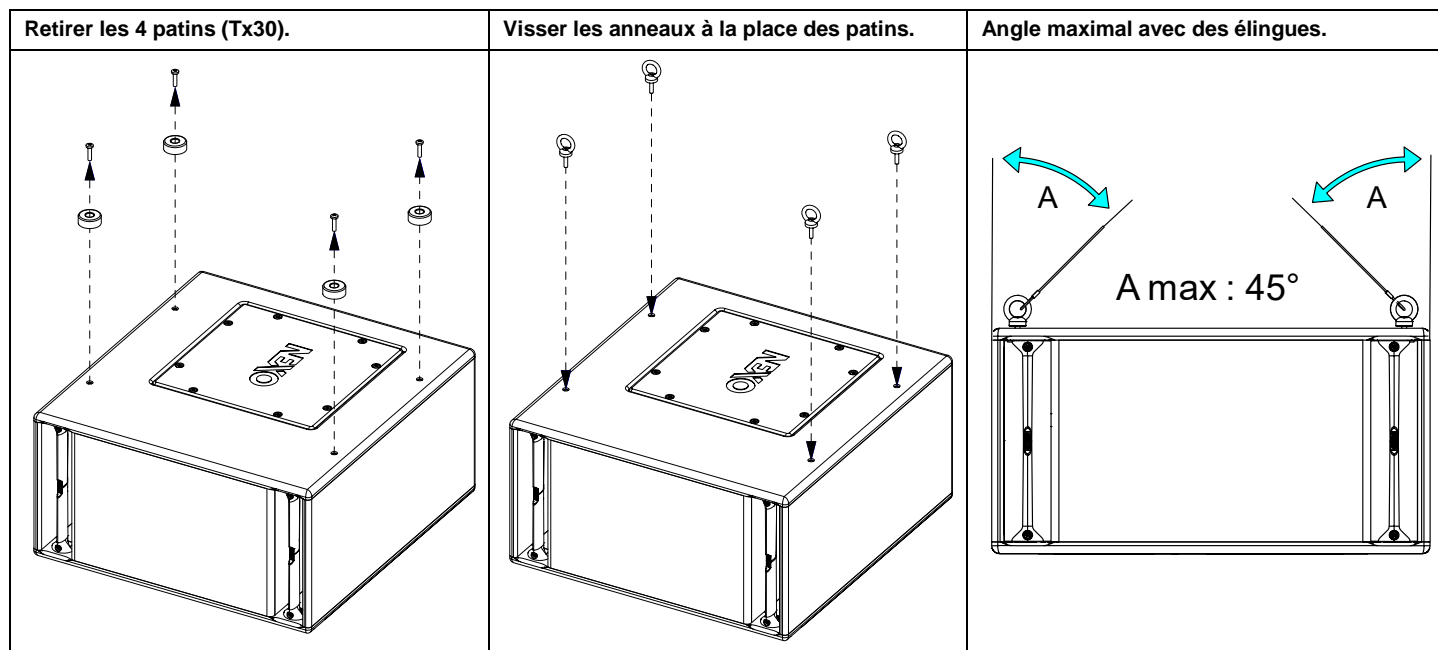
ZA du Pre de la Dame Jeanne  
60128 PLAILLY - France

- Lire cette fiche avant utilisation.
- Conserver cette fiche.
- Respecter les avertissements.

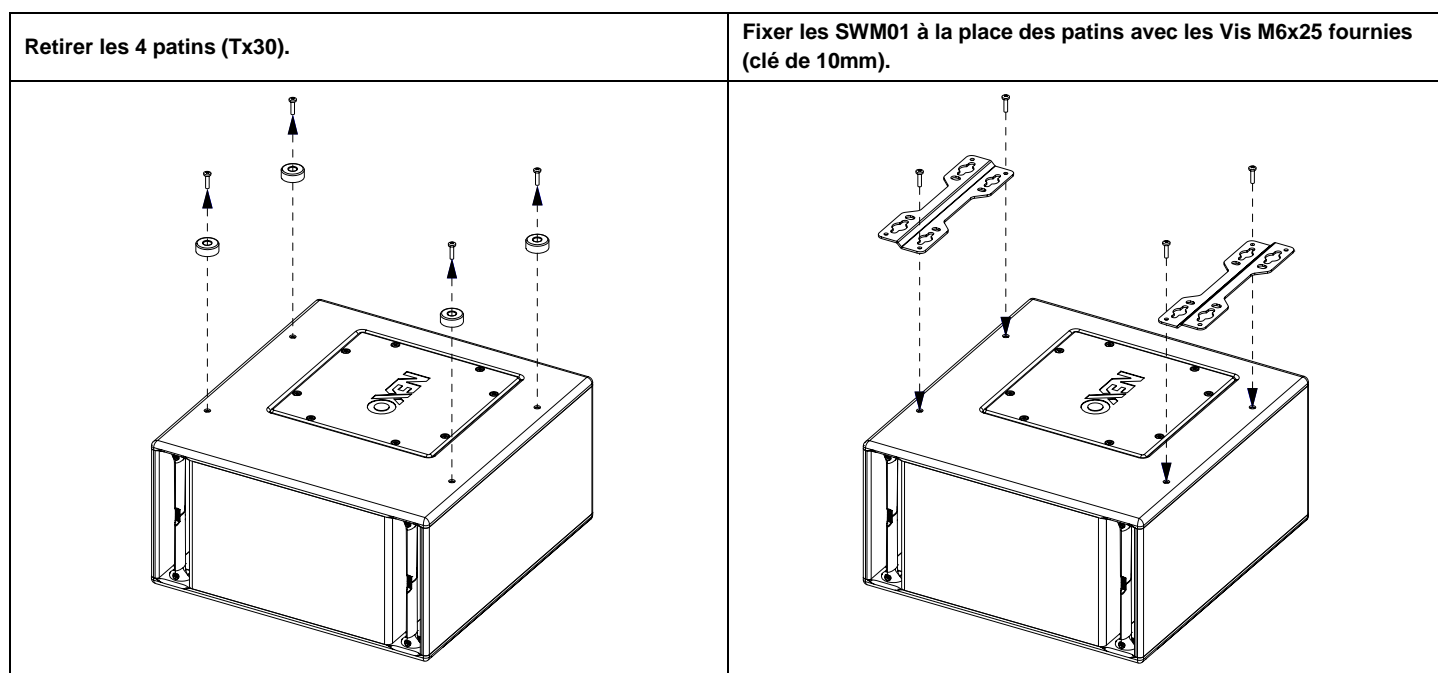


## Utilisation :

- Avec anneau de levage.



- Avec platine murale.



Utiliser uniquement les accessoires fournis par NEXO.

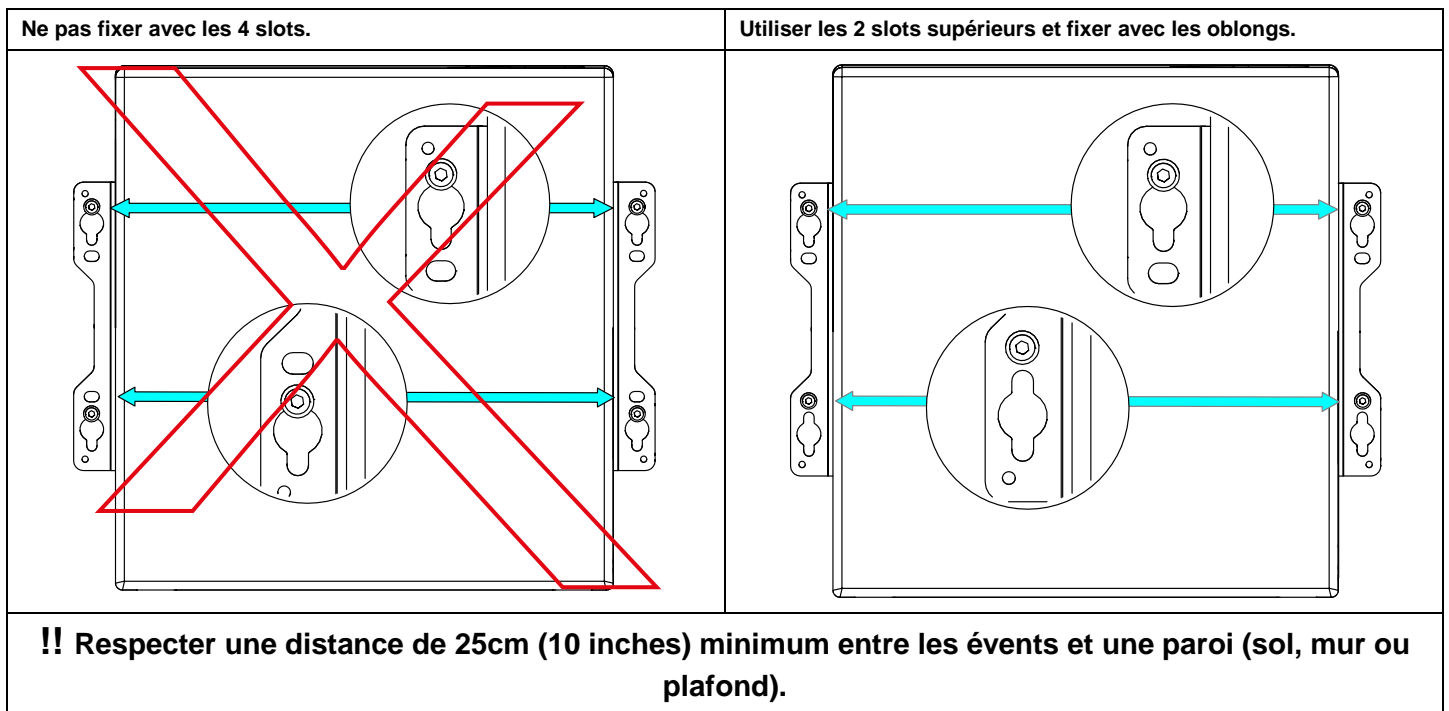
# NEXO

nexo-sa.com

ZA du Pre de la Dame Jeanne  
60128 PLAILLY - France

- Lire cette fiche avant utilisation.
- Conserver cette fiche.
- Respecter les avertissements.





- NEXO ne peut pas accepter la responsabilité d'accidents causés par un facteur autre qu'un défaut de ce produit.
- Merci de se référer au site internet [nexo-sa.com](http://nexo-sa.com) pour obtenir la dernière version de cette fiche.

**NEXO**

nexo-sa.com

ZA du Pre de la Dame Jeanne  
60128 PLAILLY - France

- Lire cette fiche avant utilisation.
- Conserver cette fiche.
- Respecter les avertissements.



**NEXO**

nexo-sa.com

ZA du Pre de la Dame Jeanne  
60128 PLAILLY - France

- Lire cette fiche avant utilisation.
- Conserver cette fiche.
- Respecter les avertissements.

