

スピーカー「IDS110」を壁や天井に固定設置するための金具です。

仕様

適合スピーカー	IDS110-T / 210-T
仕上げ	素材:Steel 色:ダークグレー (マンセルN4.0近似色) フィニッシュ:艶消塗装
同梱品	下図 (同梱品一覧) 参照
寸法 (W x H x D)	87 x 11 x 304 mm (プレート部)
質量	1.2 kg

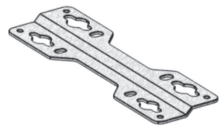
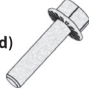

外観図



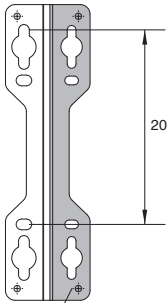
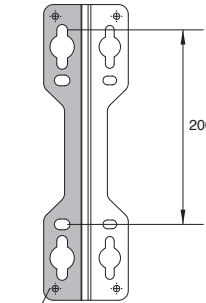
SCALE: 1/5

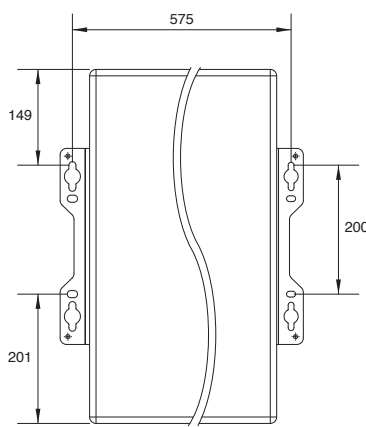
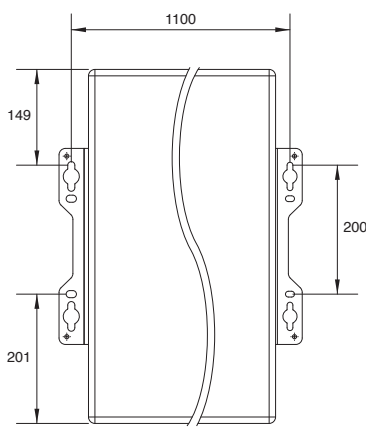
(単位: mm)

同梱品

 <p>X2</p>	 <p>X4 M6x25 (thread lock coated)</p>
	 <p>X4 M6x25 (thread lock coated)</p>

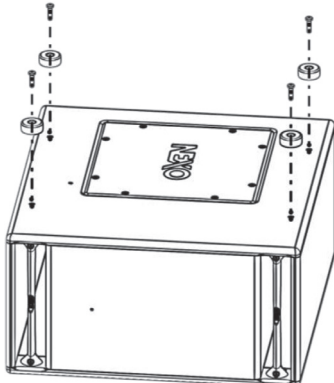
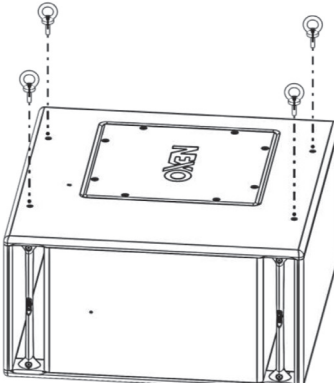
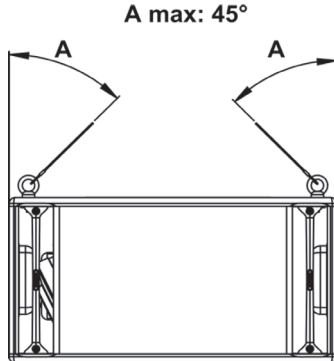
基本情報 (プレート)

<p>プレートを利用して壁や天井に固定設置する場合、M8とM10のいずれかのネジ穴を選択することができます。</p>	 <p>Fixing Holes M8</p>	 <p>Fixing Holes M10</p>
--	--	---

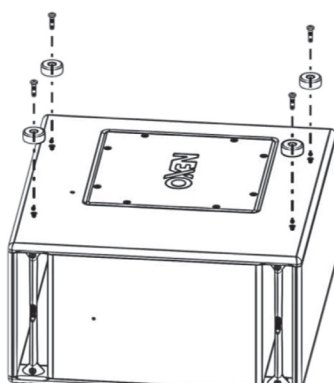
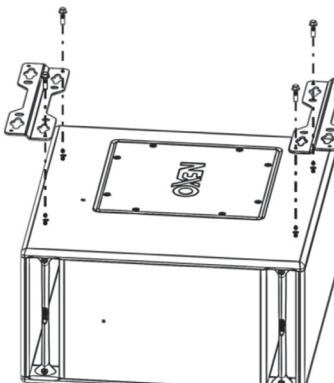
<p>ネジ穴の間隔 (IDS110と組み合わせる場合)</p> 	<p>ネジ穴の間隔 (IDS210と組み合わせる場合)</p> 
---	--

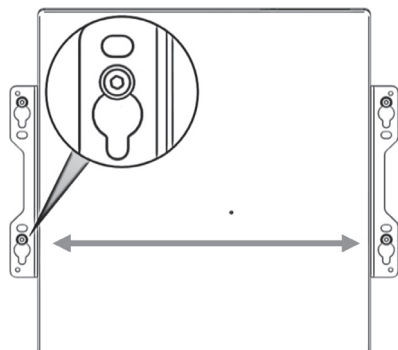
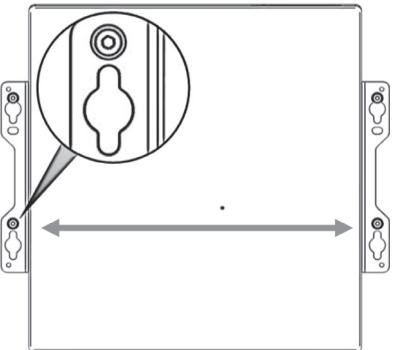
使用例

アイボルトを使用する場合

<p>①スキッドレッグ4点を取り外します (ネジ頭サイズ: TORX30)。</p>	<p>②スキッドレッグのネジ穴を流用し、アイボルトを固定します。</p>	<p>注. キャビネットとワイヤー間の最大角度は下図の通りです。</p>
		

プレートを使用する場合

<p>①スキッドレッグ4点を取り外します (ネジ頭サイズ: TORX30)。</p>	<p>②スキッドレッグのネジ穴を流用し、プレートをボルトで固定します (ボルトサイズ=10mm)。</p>
	

<p>注1. ネジでプレートを固定する際は、4点全てを溝穴にはしないでください。</p>	<p>注2. ネジでプレートを固定する際は、2点の溝穴と2点の楕円穴をご使用ください。</p>
	
<p>注3. 壁や天井に固定する際は、ポートと壁面との距離を最低25cm確保してください。</p>	