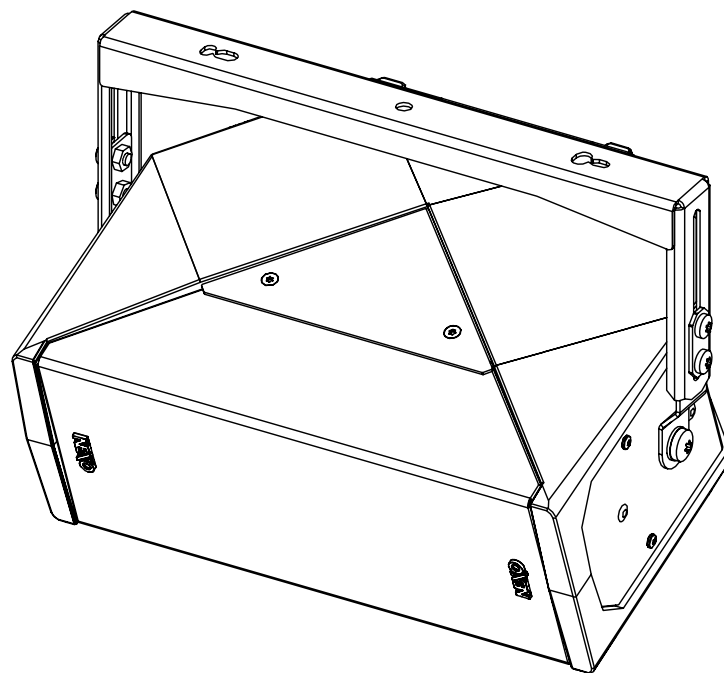
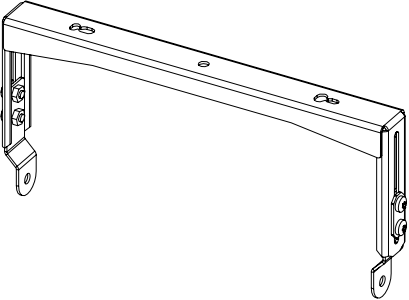
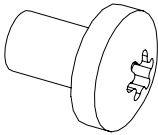



Lyre installation ID24

(Compatible avec les ID24-I dont les 6 derniers chiffres du numéro de série $\geq 200\ 000$)



Contenu :

<p>X1</p> 	<p>X2 VXTCBX812N (M8x12)</p> 	<p>X2 VRA8N (M8)</p> 
---	--	--

Poids : 0.6 kg / 1.32 lb



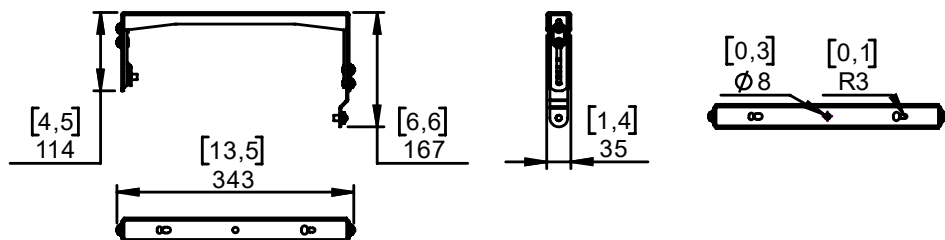
nexo-sa.com

ZA du Pre de la Dame Jeanne
60128 PLAILLY - France

- Lire cette fiche avant utilisation.
- Conserver cette fiche.
- Respecter les avertissements.



Dimensions :



Mise en œuvre :

<p>Placer HBRK24 sur ID24 en utilisant les vis M8x12 (Tx40) et les rondelles M8, (utiliser uniquement la visserie fournie).</p>	<p>Ajuster l'inclinaison, serrer fortement.</p>

Utilisation :

<p>Desserrer les vis de côté (Tx30), ajuster ID24, serrer fortement.</p>		

- NEXO ne peut pas accepter la responsabilité d'accidents causés par un facteur autre qu'un défaut de ce produit.
- Merci de se référer au site internet nexo-sa.com pour obtenir la dernière version de cette fiche.

NEXO

nexo-sa.com
 ZA du Pre de la Dame Jeanne
 60128 PLAILLY - France

- Lire cette fiche avant utilisation.
- Conserver cette fiche.
- Respecter les avertissements.

