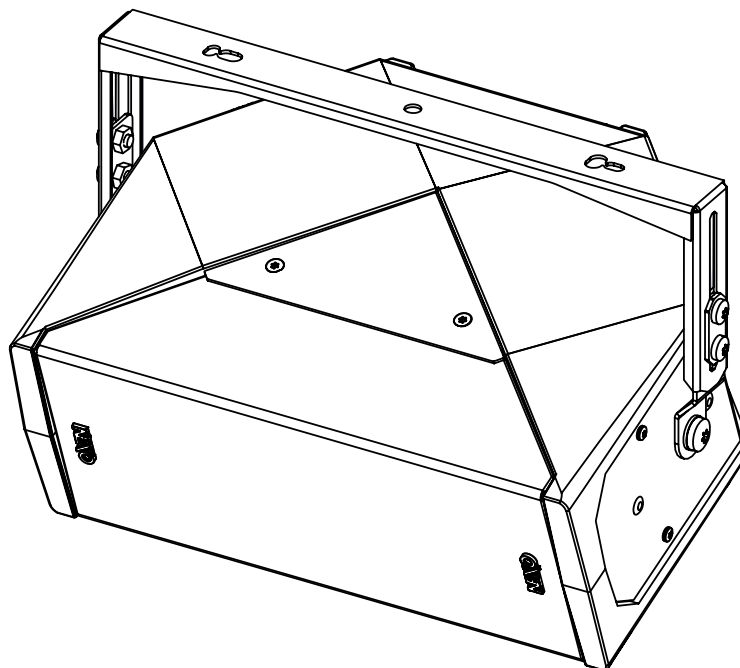
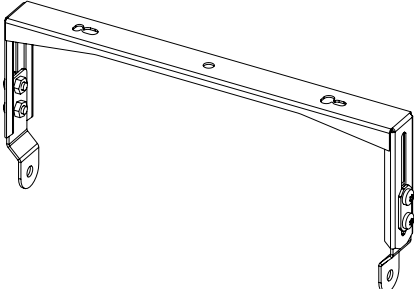
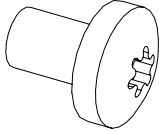
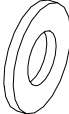


Lyre installation ID24

(Compatible avec les ID24-I dont les 6 derniers chiffres du numéro de série $\geq 200\ 000$)

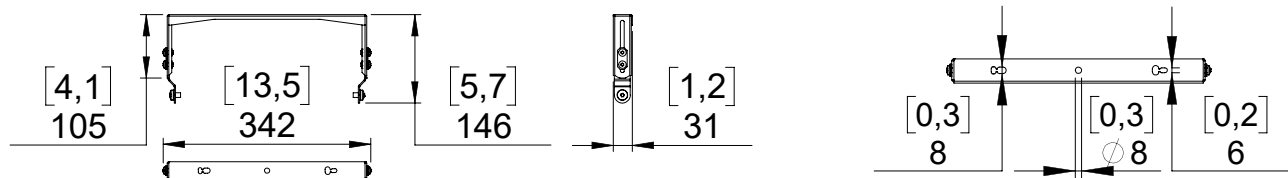


Contenu :

X1	X2 (M8x12)	X2 (M8)
		

Poids : 0.36 kg / 0.8 lb

Dimensions :



Mise en œuvre :

<p>Placer HBRK24 sur ID24 en utilisant les vis M8x12 (Tx40) et les rondelles M8, (utiliser uniquement la visserie fournie).</p>	<p>Ajuster l'inclinaison, serrer fortement.</p>

Utilisation :

<p>Desserrer les vis de côté (Tx30), ajuster ID24, serrer fortement.</p>		

- NEXO ne peut pas accepter la responsabilité d'accidents causés par un facteur autre qu'un défaut de ce produit.
- Merci de se référer au site internet nexo-sa.com pour obtenir la dernière version de cette fiche.

NEXO

nexo-sa.com
 ZA du Pre de la Dame Jeanne
 60128 PLAILLY - France

- Lire cette fiche avant utilisation.
- Conserver cette fiche.
- Respecter les avertissements.

