

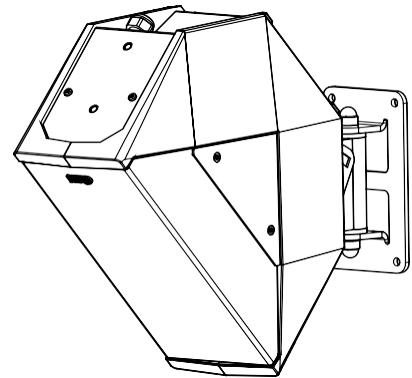
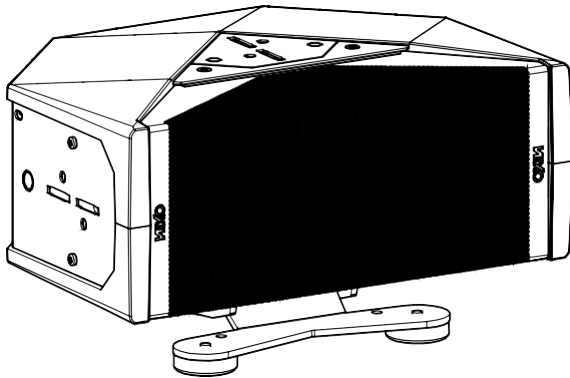
NEXO

DP2117-05-DI

iD INSPACE
DEFINITION

ID24 Series

ID24t/ID24i



NEXO

www.nexo-sa.com

ZA du pre de la Dame Jeanne

60128 PLAILLY-France

ユーザーマニュアル

1 目次

1	目次.....	2
2	警告.....	3
3	ID24 – アクセサリー.....	4
4	説明.....	5
5	ID24 のセットアップ.....	5
6	ホーン回転.....	6
7	クロスオーバー周波数.....	6
8	ArrayEQ.....	6
9	技術仕様.....	7
10	ユーザーノート.....	8

EU 適合宣言書

弊社 **NEXO SA** (所在地 : **ZA DU PRE DE LA DAME JEANNE 60128 PLAILLY – France**) は、弊社の単独の責任において当該製品であるラウドスピーカーの

タイプ : **ID24**
シリアル番号 : 製品に記載

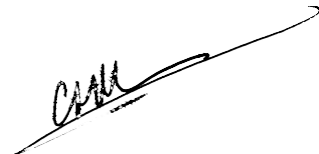
が、該当するすべての修正を含む、次の指令

2006/95/CE (低電圧指令)

の規定に準拠していることを宣言します。

適用されるルールと基準:
EN ISO 12100、EN 60065

Plailly、2015 年 12 月 18 日
研究開発担当ディレクター、**Joseph CARCOPINO**



2 警告

使用上のご注意

スピーカーの内部を開けないでください。また、内部の部品を分解したり改造したりしないでください。システムにはお客様が修理できる部品は含まれていません。

システムに動作不良や損傷のおそれがある場合は、直ちに使用を中止し、認定の NEXO 技術担当者に修理を依頼してください。

システムを直射日光や雨にさらしたり、液体につけたりしないでください。また液体の入った容器をシステムの上に置かないでください。液体がシステム内に入った場合は、認定の NEXO 技術担当者に点検を依頼してください。

ID24i の接続は、電源が切れていることを確認した上で、認定の技術担当者が行なう必要があります。

温帯気候における動作温度:0°C~+40°C (保管は-20°C~+60°C)

安全上のご注意

スピーカーを使用する前に本マニュアルを読んでください。

本マニュアルは大切に保管してください。

すべての警告および注意事項に従ってください。

NEXO Web サイト (nexo-sa.com) にアクセスして、本マニュアルの最新版を入手してください。

リギング、スタッキング、三脚やスピーカースタンドへの取り付けは、安全上の規則を理解して確認したうえで行なってください。これらの規則が守られない場合、けがや死亡事故につながる可能性があります。

アクセサリは必ず NEXO 指定のものを使用してください。

設置の際に工事が必要な場合は必ず認定の NEXO 技術担当者に相談してください。また、以下の注意事項を守ってください。

取り付け時の注意:

- システムの 4 倍の重量に耐えられるネジと取り付け場所を選んでください。
- コンポーネントの損傷を防ぐため、ほこりや振動の多い場所、極度の低温下や高温下での使用は避けてください。
- 落下や転倒の可能性のある不安定な場所にシステムを置かないでください。
- システムを三脚に載せて使用する場合は、三脚の仕様が適切で高さが 1.40 m (55 インチ) を超えないようにしてください。また、システムを取り付けた状態で三脚を移動しないでください。

接続時および電源投入時の注意:

- システムを移動する前に、接続ケーブルをすべて外してください。
- システムを接続する前に、システムの電源を切ってください。
- システムの電源を入れるときは、パワーアンプの電源を最後に入れてください。システムの電源を切るときは、パワーアンプの電源を最初に切ってください。
- 低温下で使用する場合、電源を入れてからシステムのコポーネントの状態が安定するまで数分かかるため、標準値までレベルを徐々に上げてください。

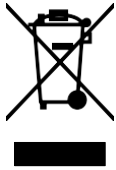
システムの状態を定期的に点検してください。

高音圧レベル

非常に高い音圧レベルにさらされると聴力が永久的に失われる可能性があります。聴力損失の程度は個人によって異なりますが、高音圧レベルに長時間さらされると、ほとんどの人が影響を受けます。米国政府の労働安全衛生庁 (OSHA) は、許容レベルを以下のとおり指定しています。

時間	音圧レベル (dBA) 、スローレスポンス
8	90
6	92
4	95
3	97
2	100
1.5	102
1	105
0.5	110
0.25 以下	115

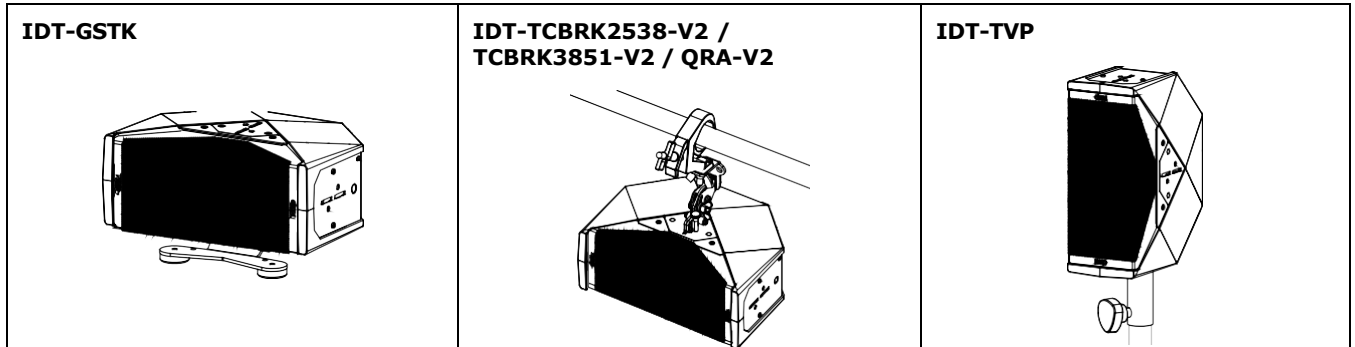
使用済みの電気製品および電子機器の廃棄



製品または梱包にこのマークが付いている場合、製品を家庭ゴミとして取り扱うことができないことを示しています。廃棄する際は、電気製品および電子機器のリサイクルの適切な回収業者に排出する必要があります。製品が適切にリサイクルされない場合、環境への悪影響や健康被害が生じる可能性があります。本製品を正しい方法で廃棄することで、これを防ぐことができます。また、資源のリサイクルにより天然資源の消費を減らすことができます。本製品のリサイクルの詳細については、お住まいの地域の役所、家庭ゴミ回収事業者、または本製品の購入店舗までお問い合わせください。

3 ID24 – アクセサリー

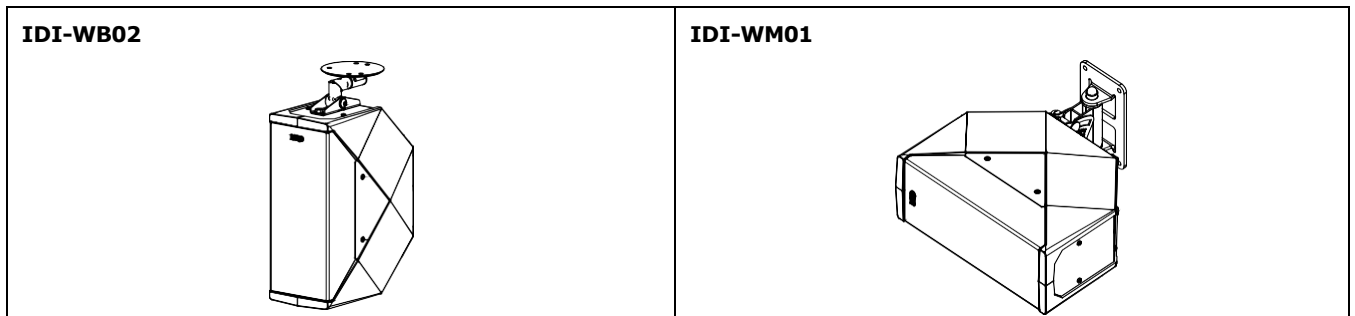
ID24t



リギングポイント:

- IDT-QRA/IDT-TCBRK 用の取り付け部 x 5
- IDT-GSTK 用の取り付け部 (リアパネルプレート)
- IDT-TVP 用の M10 ネジ穴 (警告: 他のネジを使用する場合は、ネジ部の長さが **12 mm 未満のものを使用してください**)。

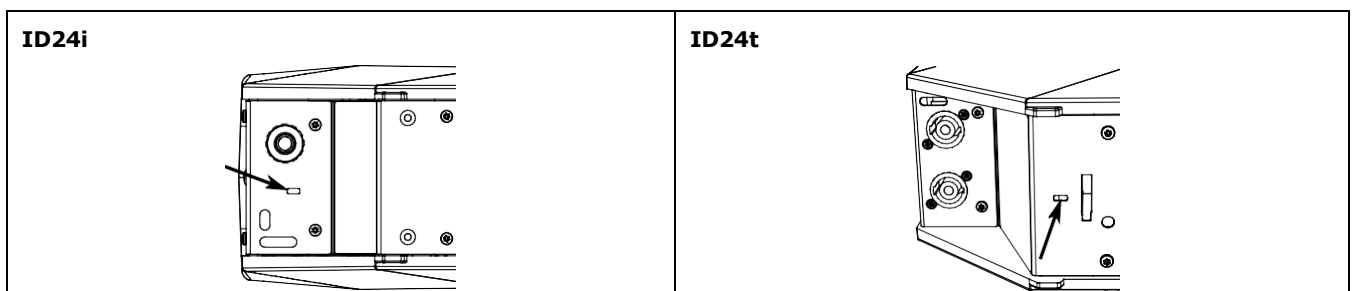
ID24i



リギングポイント:

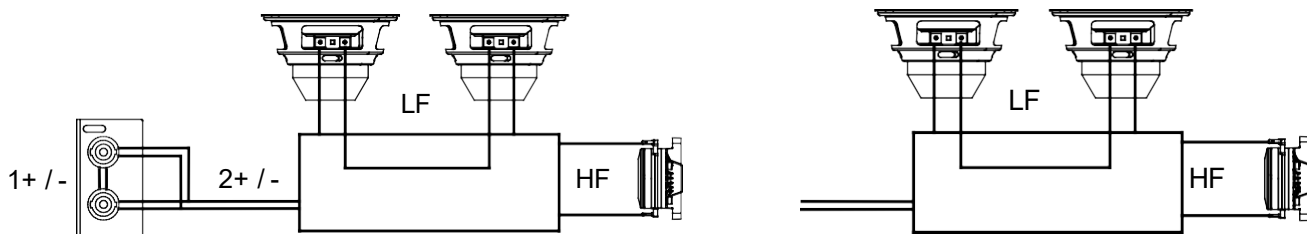
- 取り付け金具用のスピーカーベルト上の M6 ネジ穴 x 6

セキュリティスロット:各 ID24 にはケンジントンセキュリティスロットが搭載されています。



4 説明

- ID24 は、4 インチスピーカー2 基を V 型に搭載し、さらに回転可能な HF ホーンを備えたコンパクトなフルレンジ 2 ウェイスピーカーです。ホーンは工具なしで簡単に回転でき、高域の指向角度を選択できます。
- ID24 高域指向性:
 - 60° x 60°ID.24-I6060/ID.24-I6060PW/ID.24T6060/ID.24-C
 - 90° x 40°ID.24-I9040/ID.24-I9040PW/ID.24T9040/ID.24-C
 - 120° x 60°ID.24-I12060/ID.24-I12060PW/ID.24T12060/ID.24-C
 - 120° x 40°ID.24-I12040/ID.24-I12040PW/ID.24T12040/ID.24-C
- ID24 は単独で使用するか、IDS110 または IDS210 サブウーファーと合わせて使用できます。
 - ID24 x 1、IDS110 x 1
 - ID24 x 2、IDS210 x 1
- モデル:
 - ID24t: ツアリング用
 - ID24i: 固定設備用
 - ID24c: カスタマイズモデル
- 接続:
 - ID24t: Speakon NL4 コネクター2 つと並列配列ピンを備えています。ID24t は 2+/2-ピンを使用します。1+/1-ピンはサブウーファーに使用されます。
 - ID24i: 断面 1.5 mm²、長さ 1 m の固定ケーブル (HO7ZZ-F) が付属しています。
 - (+) : 茶色、(-) : 青色



- アンプ:
 - ID24 スピーカーは、システムラウドスピーカーの EQ、フェーズアラインメント、クロスオーバー、およびエクスカッション/サーマルプロテクションを処理するために、NEXO プロセッサと合わせて使用する必要があります。ID24 スピーカーには、NXAMP (4 チャンネル) アンププロセッサと、DTD プロセッサ (ステレオ + サブウーファー) の 2 つの NEXO プロセッサシリーズが対応しています。DTD プロセッサを DTDAMP パワーアンプと使用すると、最高のパフォーマンスを発揮します。
 - 以下の表に、パターンごとに使用可能な ID24 スピーカーと IDS110/IDS210 サブウーファーの数を示します。

	NXAMP 4x1	NXAMP 4x4	DTD + DTDAMP 4x0.7	DTD + DTDAMP 4x1.3
ID24	1チャンネル当たり 1~4台	1チャンネル当たり 1~8台	1チャンネル当たり 1~3台	1チャンネル当たり 1~4台
IDS110	1チャンネル当たり 1~2台	1チャンネル当たり 1~2台	1チャンネル当たり 1台	1チャンネル当たり 1台
IDS210	1チャンネル当たり 1台	1チャンネル当たり 1台		

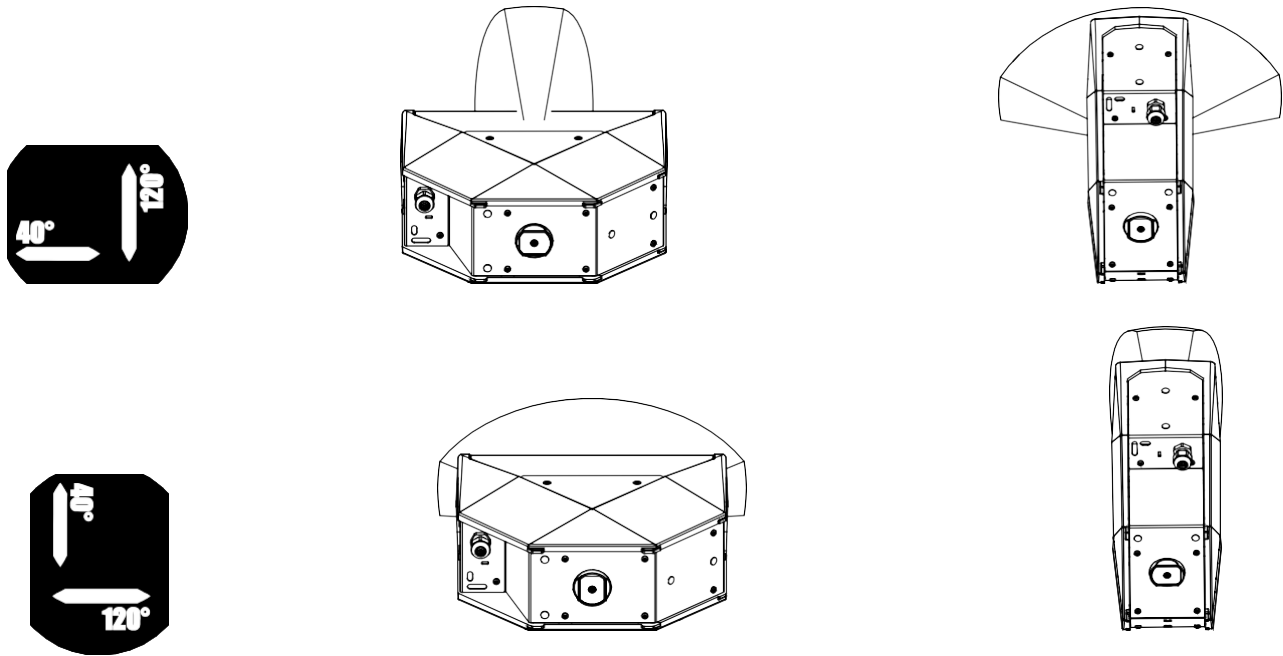
5 ID24 のセットアップ

ID24 のセットアップは、特定の用途に合わせて、指向特性ごとに種類の異なる 4 つのセットアップから選択できます。それぞれのセットアップを試して、最適なセットアップを選択してください。各セットアップは、3 つの異なるクロスオーバー周波数で使用できます (4 つの指向特性 x 4 種類のセットアップ x 3 つのクロスオーバー = 合計 48 種類のセットアップ)。

- MAIN は、旧ファームウェアのセットアップに類似しており、ほとんどの FOH 用途に推奨されるセットアップです。
- FRONT FILL は、より大きなシステムを補完するフロントフィルとして使用する場合に推奨されます。
- MONITOR は、モニター用途に推奨されます。警告: このセットアップは、レイテンシーが低いため、サブを含む他の Nexo キャビネットとの位相互換性がありません。
- LOUNGE は、クラブやラウンジでの用途に推奨されます。

6 ホーン回転

- ID24 スピーカーは、横置きまたは縦置きで使用できます。
- ホーンは、ID24 のリアパネルにあるボタンを押して 90°回すことで、工具なしで回転できます。
- さまざまな取り付け方法とホーン回転によって、あらゆる要件に対応できます（下図の例は 120° x 40°ホーン）。



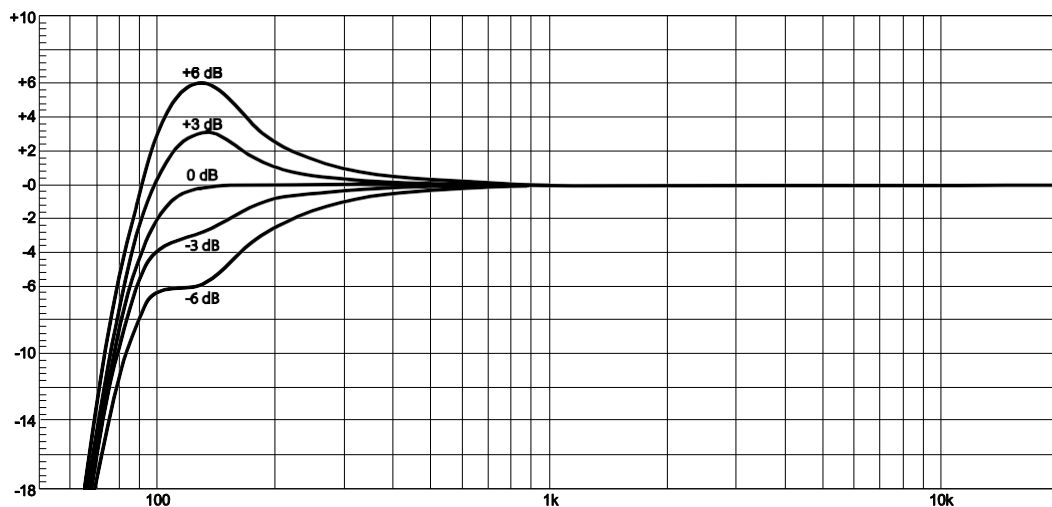
7 クロスオーバー周波数

用途に合わせてクロスオーバー周波数の値を選択してください。

- 95 Hz フルレンジスピーカーとして使用する場合
- 120 Hz NEXO サブウーファー（IDS110 や IDS210 など）と使用する場合
- 150 Hz メインシステムを補完するステージフロントフィルとして使用する場合

8 ArrayEQ

ArrayEQ を使用すると、低域のシステム周波数特性を調節できます（異なる ArrayEQ の値でのカーブを示した下図を参照）。



9 技術仕様

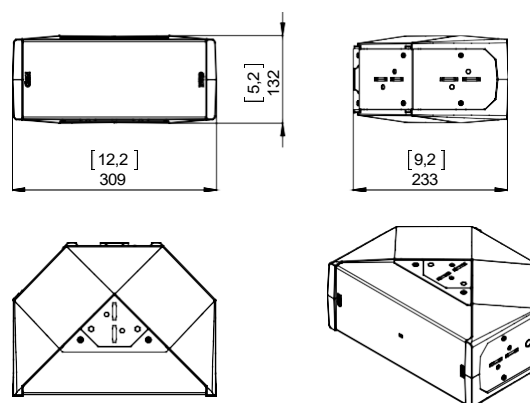
ID24 の電気仕様

モデル	ID24i	ID24t	ID24c
周波数帯域	95 Hz~20 kHz (±6 dB)		
感度 (1 W/1 m)	100 dB SPL 公称		
動作電圧	35 Vrms (180 Vpeak)		
最大音圧レベル (1 m)	126 dB ピーク		
高域指向性 (ホーンの向きで選択可能)	60° x 60°、90° x 40°、120° x 40°、120° x 60°		
公称インピーダンス	16 Ω		
推奨パワーアンプ出力	200~500 W		

仕様

モデル	ID24i	ID24t	ID24c
コンポーネント	LF: 4 インチロングエクスカーションネオジウムマグネット x 2 HF: 1 インチドライバー (0.5 インチスロット)、ネオジウムマグネット		
素材	耐水性合成樹脂		
仕上げ	ホワイト: 塗装 ブラック: サンドブラスト加工合成樹脂		カスタマイズ
グリッド	ステンレス 音響透過性ファブリック (ブラックまたはホワイト)	ステンレス ブラック塗装	カスタマイズ
リギング	6 mm ネジ穴 x 6	クイックリギング用 プリント x 6 M10 ネジ穴	以下からカスタマイズ: 6 mm ネジ穴 x 6 クイックリギング用 プリント x 6 M10 ネジ穴
重量	6 kg (13 lb)		

寸法



アプリケーションノートは NEXO Web サイト (nexo-sa.com) で参照できます。

10 ユーザーノート

France

Nexo S.A.

Parc d'activité de la Dame Jeanne

F-60128 PLAILLY

Tel:+33 3 44 99 00 70

Fax:+33 3 44 99 00 30

E-mail:info@nexo.fr

www.nexo-sa.com