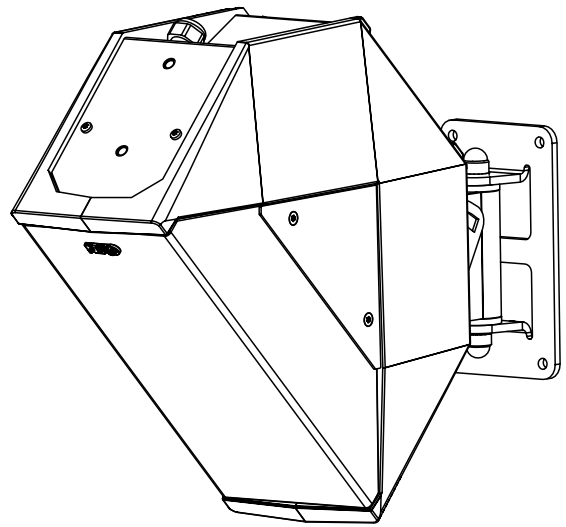
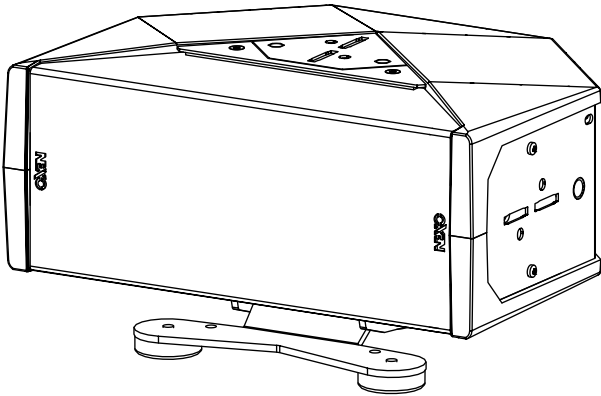


ID24 – ID24-I



Manuel Utilisateur



TABLE DES MATIERES

TABLE DES MATIERES.....	2
AVERTISSEMENTS.....	3
EQUIPEMENT.....	4
DESCRIPTION.....	6
PRESET.....	7
ROTATION DU PAVILLON.....	8
FREQUENCE DE COUPURE.....	8
ACCESSOIRES.....	9
ARRAY EQ.....	14
MAINTENANCE.....	15
SPECIFICATIONS TECHNIQUES.....	19
NOTES UTILISATEUR.....	20

Déclaration EU de conformité

Nous, **NEXO SA**
ZA DU PRE DE LA DAME JEANNE
60128 PLAILLY – France

Déclarons par la présente que le produit **Enceinte acoustique**

Type **ID24**

Numéro de série **Voir sur le produit**

Satisfait à toutes les exigences essentielles des directives
suivantes : **2014/35/UE (Directive “matériel électrique basse tension”)**

Normes harmonisées utilisées : **EN 13155, EN 62368**

Plailly, décembre.2015 **Joseph CARCOPINO, responsable R&D**



AVERTISSEMENTS

PRECAUTIONS

Ne pas ouvrir l'enceinte ou essayer de la démonter ou de la modifier en aucune façon. Le système ne contient pas d'éléments réparables par l'utilisateur. S'il apparaît que le système semble mal fonctionner ou soit endommagé, cesser son utilisation immédiatement et faire procéder à sa remise en état par un technicien qualifié NEXO.

Ne pas exposer le système directement au soleil ou à la pluie, ne pas le plonger dans un liquide, ne pas placer de récipients contenant un liquide sur le système. Si un liquide suinte dans le système, faire procéder à une inspection par un technicien qualifié NEXO.

Le raccordement doit être réalisé par une personne qualifiée, en veillant à ce que les sources de puissances soient coupées.

Température d'utilisation en climat tempéré : 0°C à +40°C (-20°C à +60°C pour le stockage).

INFORMATIONS - SECURITE

Lire ce manuel avant utilisation.

Conservez ce manuel.

Respectez tous les avertissements.

Merci de consulter le site NEXO nexo-sa.com, afin d'avoir la dernière version de ce manuel.

Assurez-vous de connaître les règles de sécurité concernant l'accrochage, l'empilage ou la mise en place sur mat ou trépied. Le non-respect de ces règles, peut exposer des personnes à des blessures potentielles ou la mort.

Utiliser uniquement le système avec les accessoires préconisés par NEXO.

Consulter systématiquement un technicien qualifié NEXO si l'installation requiert des travaux et respecter les précautions suivantes :

Précautions de montage :

- Choisir la visserie et un emplacement de montage pouvant supporter au moins 4x le poids du système.
- Ne pas exposer le système à la poussière excessive, aux vibrations, au froid extrême ou à de trop forte chaleur afin de réduire le risque d'endommager des composants.
- Ne pas placer le système dans une position instable dont il pourrait tomber accidentellement.
- Si le système est utilisé sur un trépied, vérifier que ses spécifications soient adaptées et que la hauteur n'excède pas 1.40m/55". Ne pas déplacer le trépied avec le système en position.

Précautions de connexion et d'alimentation :

- Retirer les câbles connectés avant de déplacer le système.
- Eteindre l'amplificateur avant de connecter le système.
- Lorsque vous mettez en marche l'installation, allumer l'amplificateur en dernier, couper l'amplificateur en premier avant d'éteindre l'installation.
- Lorsque vous travaillez dans des conditions froides, afin de permettre aux composants du système de se stabiliser pendant les premières minutes d'utilisation, augmenter graduellement le niveau.

Vérifier régulièrement l'état du système.

NIVEAUX DE PRESSION ACOUSTIQUE ELEVES

L'exposition à de très hauts niveaux sonores peut causer la perte d'audition permanente. Le niveau de perte d'audition sera différent selon les individus mais presque tout le monde sera affecté en cas d'exposition prolongée à de forts niveaux de pression acoustique. L'Agence Américaine pour la Sécurité et la Santé au Travail (OSHA) a spécifié les expositions maximales suivantes :

Heure	Niveau sonore (dBA), Réponse lente
8	90
6	92
4	95
3	97
2	100
1 ½	102
1	105
½	110
¼ ou moins	115

ELIMINATION DES EQUIPEMENT ELECTRIQUES ET ELECTRONIQUES

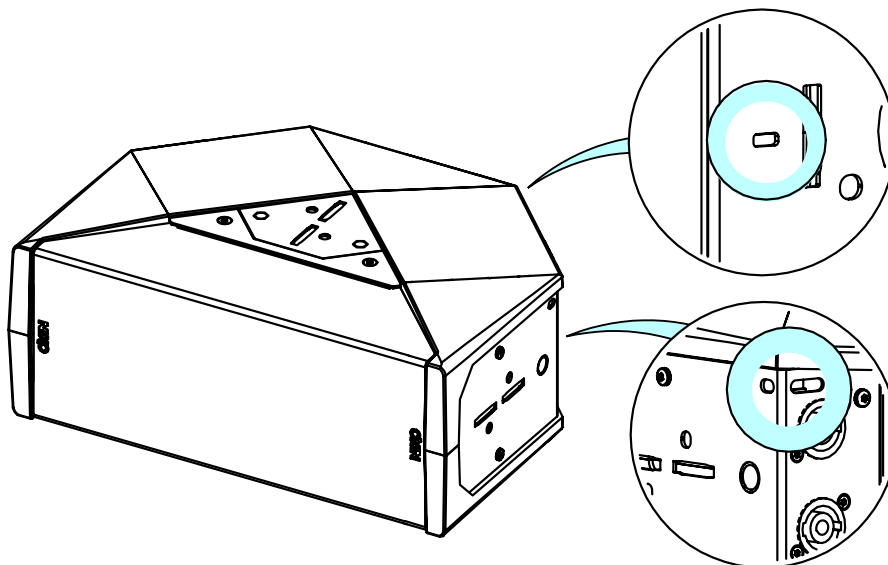


Ce symbole sur le produit ou sur son emballage indique qu'il ne sera pas traité comme des déchets ménagers. Au lieu de cela il sera remis au point de collecte applicable pour le recyclage d'équipement électrique et électronique. En s'assurant du recyclage, vous aiderez à empêcher de potentielles conséquences pour l'environnement et la santé humaine, qui pourraient être causées par le non retraitement de ce produit. Le recyclage de matières aidera à préserver les ressources naturelles. Pour des informations plus détaillées sur le recyclage de ce produit, veuillez contacter votre bureau local, votre organisme de collecte des déchets ou votre revendeur.

EQUIPEMENT

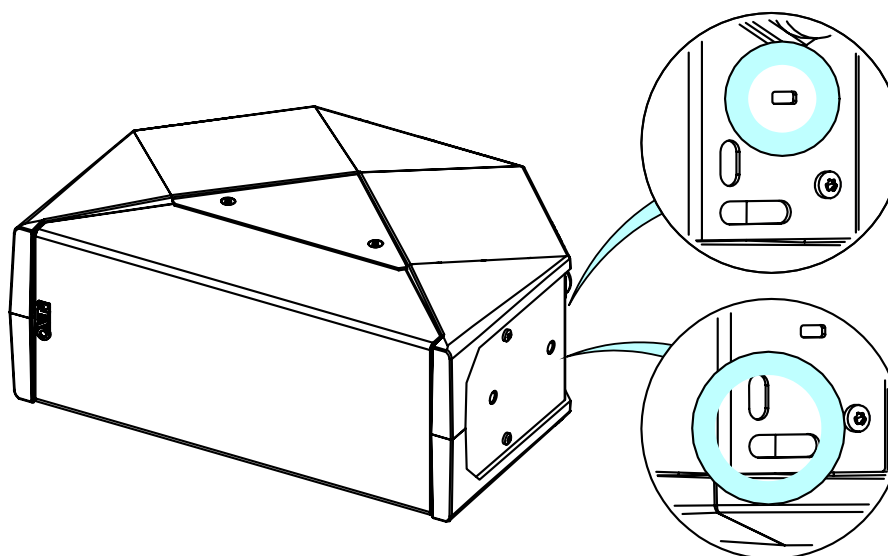
ID24

- Emplacement à l'arrière pour sécuriser ID24.
- Empreinte à l'arrière pour verrou Kensington.
- 5 empreintes (dessus, dessous, arrière et de chaque côtés) pour IDT-QRA / IDT-TCBRK
- Empreinte à l'arrière pour fixation de IDT-GSTK
- 1 insert fileté M10 pour IDT-TVP (**ATTENTION, pour d'autres fixations, le filetage doit avoir une longueur inférieure à 12mm**).
- 2 inserts filetés M10 sur ID24 dont les 6 derniers chiffres du numéro de série sont $\geq 200\ 000$ pour IDT-TVP – IDT-HBRK24 (**ATTENTION, pour d'autres modèles de fixation, le filetage doit avoir une longueur inférieure 12mm**).



ID24-I

- Emplacement à l'arrière pour sécuriser ID24.
- Empreinte à l'arrière pour verrou Kensington.
- 6 inserts filetés M6 sur la ceinture pour la fixation d'accessoires.
- 2 inserts filetés M8 sur les ID24 dont les 6 derniers chiffres du numéro de série sont $\geq 200\ 000$ pour IDI-HBRK24 (**ATTENTION, pour d'autres modèles de fixation, le filetage doit avoir une longueur inférieure 12mm**).



Assemblage sur une barre d'extension ou un pied d'enceinte

Fixer la barre d'extension sur l'embase (M20) du Sub.
Placer ID24 sur la barre d'extension ou le pied d'enceinte.

IMPORTANT

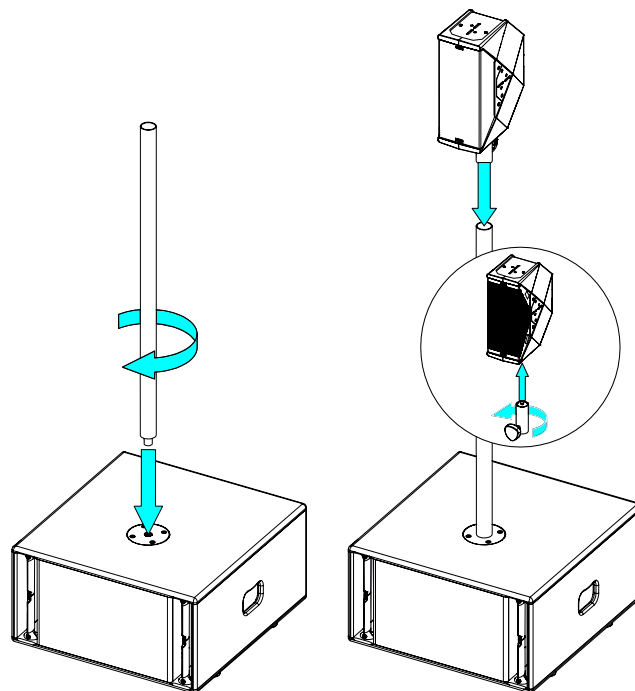
Le pied doit être dimensionné pour le poids de ID24.

Le pied doit toujours être installé sur une surface horizontale.

La hauteur et l'empreinte au sol doivent être définies pour éviter l'effondrement de l'ensemble.

Vérifier que le public reste dans en dehors d'une zone de sécurité dont le rayon est supérieur ou égal à la hauteur de l'ensemble.

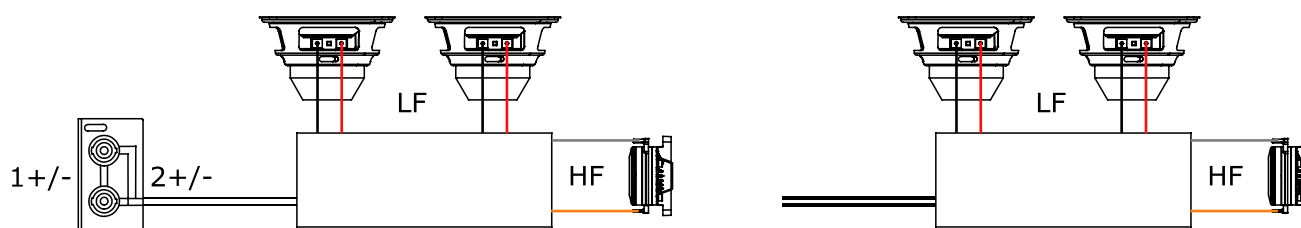
Vérifier la stabilité de l'ensemble en le poussant dans toutes les directions.



DESCRIPTION

DESCRIPTION

- ID24 est une enceinte 2 voies, compacte large bande utilisant deux haut-parleurs de 4 '' (formation en V) et un pavillon HF orientable. Sans outils, le pavillon peut facilement être tourné pour choisir la couverture HF.
- Dispersion HF ID24 :
 - 60° - 60°: ID.24-I6060 / ID.24-I6060PW / ID.24T6060 / ID.24-C
 - 90° - 40°: ID.24-I9040 / ID.24-I9040PW / ID.24T9040 / ID.24-C
 - 120° - 60°: ID.24-I12060 / ID.24-I12060PW / ID.24T12060 / ID.24-C
 - 120° - 40°: ID.24-I12040 / ID.24-I12040PW / ID.24T12040 / ID.24-C
- ID24 peut être utilisé seule ou avec un caisson de grave IDS110 – IDS210.
 - 1x ID24 pour 1x IDS110
 - 2x ID24 pour 1x IDS210
- Versions :
 - ID24t : pour les applications 'Touring'.
 - ID24i : pour les installations fixes.
 - ID24c : à la carte
- Connexions :
 - ID24t : l'enceinte est équipée de deux connecteurs Speakon NL4, dont les quatre broches sont reliées en parallèle, ID24t utilise les points 2+/2-, les points 1+/1- étant réservés pour les caissons de grave.
 - ID24i : l'enceinte est livrée avec un câble fixe 2x1.5mm² de 1m de longueur et de diamètre 9mm ± 1mm.
 - **(+) : marron ; (-) : bleu**



- Amplifications :
 - Les enceintes ID24 doivent obligatoirement être utilisées avec un processeur NEXO, qui assurera l'égalisation, la mise en phase, la séparation de fréquences vers le caisson de grave et la protection en excursion et thermique des haut-parleurs du système. Il existe deux familles de processeurs NEXO supportant les enceintes ID24, les processeurs amplifiés NXAMP (quatre canaux) d'une part et les processeurs DTD (stéréo + sub) d'autre part, ces derniers offrant des résultats optimaux lorsque couplés à des amplificateurs de puissance de type DTDAMP.
 - Le tableau ci-dessous donne le nombre d'enceinte ID24 ou de caisson de grave IDS110 et IDS210 pouvant être reliés à chaque solution.

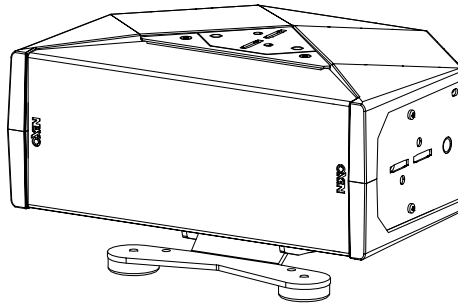
	NXAMP4x1MK2	NXAMP4x2MK2	NXAMP4x4	DTD + DTDAMP 4x0.7	DTD + DTDAMP 4x1.3
ID24	1 à 4 par canal	1 à 8 par canal	1 à 8 par canal	1 à 3 par canal	1 à 4 par canal
IDS110	1 ou 2 par canal	1 ou 2 par canal	1 ou 2 par canal	1 par canal	1 par canal
IDS210	1 par canal	1 par canal	1 par canal		
	Recommandé				

PRESET

Des Preset ID24 sont disponibles pour chaque directivité avec quatre configurations répondant à des applications différentes. Veuillez écouter ces différentes configurations pour sélectionner la plus adaptée à vos besoins. Chaque preset peut être utilisé avec 3 différentes fréquences de coupure (4 directivités x 4 configurations x 3 fréquences de coupure = 48 preset).

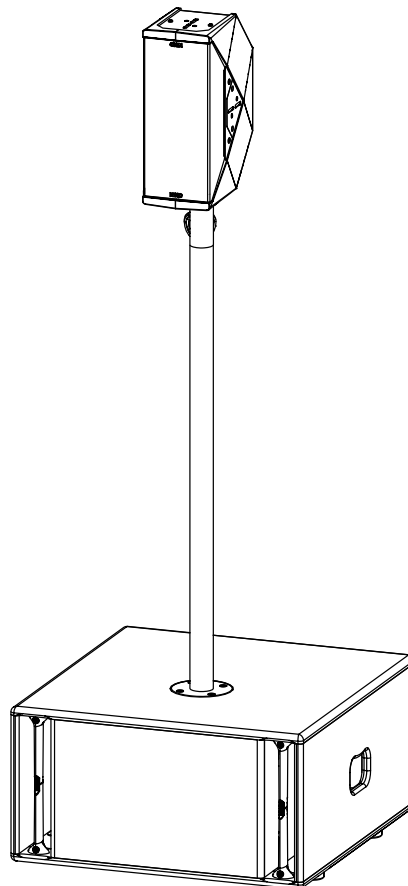
- MAIN : recommandé pour une utilisation en système principal dans la plupart des applications.
- FRONT FILL : recommandé en nez de scène/rappel en complément d'un 'gros' système.
- MONITOR : recommandé pour une application en retour de scène. Attention, dans cette configuration la phase n'est pas compatible avec d'autres enceintes NEXO, y compris les caissons de grave (subs).
- LOUNGE : recommandé pour les Clubs et les Lounges.

ID24



Applications front de scène ou retour de scène

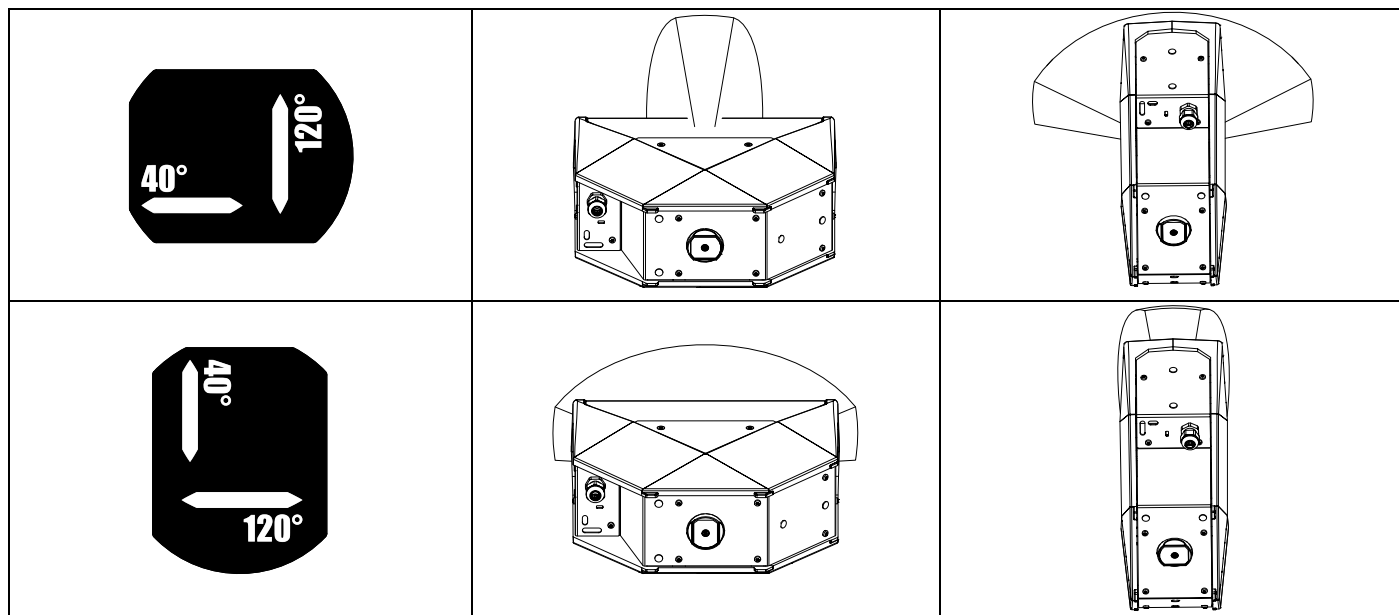
ID24+ Sub



Application front de scène avec Sub.

ROTATION DU PAVILLON

- ID24 peut être utilisé en position horizontale ou verticale.
- L'orientation du pavillon se fait sans démontage, en appuyant et en tournant d'un quart de tour le bouton situé à l'arrière d'ID24.
- Les différentes possibilités de montage, et l'orientation du pavillon, vous permettront de répondre à toutes les demandes (ex avec un pavillon 120°x40°).



FREQUENCE DE COUPURE

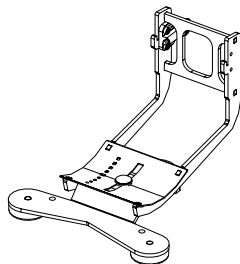
Choisir la fréquence de coupure basse suivant l'application :

- 95Hz Application large bande.
- 120Hz Utilisation avec un Sub NEXO, par exemple IDS110 ou IDS210.
- 150Hz Utilisation type « nez de scène » en complément d'un système principal.

ACCESSOIRES

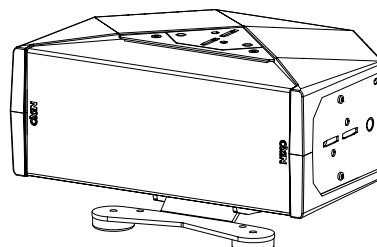
IDT-GSTK

Accessoire de stackage



Assembler le GSTK sur ID24t.

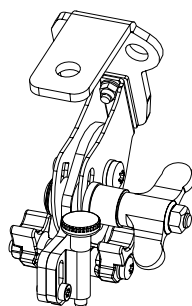
Se référer à la fiche accessoire.



IDT-TCBRK2538-V2 / TCBRK3851-V2 / QRA-V2

Accrochage rapide

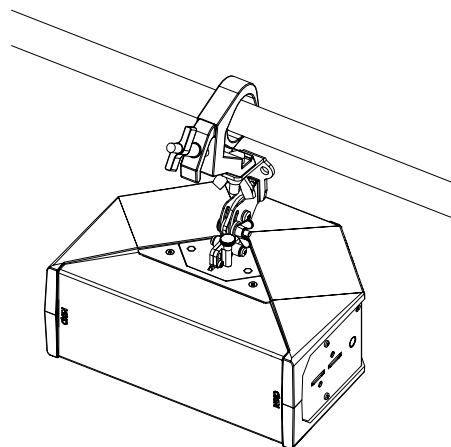
Truss Clamp



Assembler QRA/TCBRK sur ID24t.

Sécuriser l'ensemble.

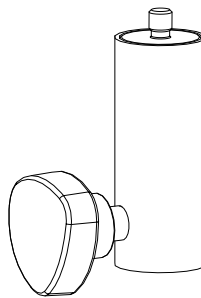
Se référer à la fiche accessoire.



ACCESSOIRES

VNT-TVP (IDT-TVP)

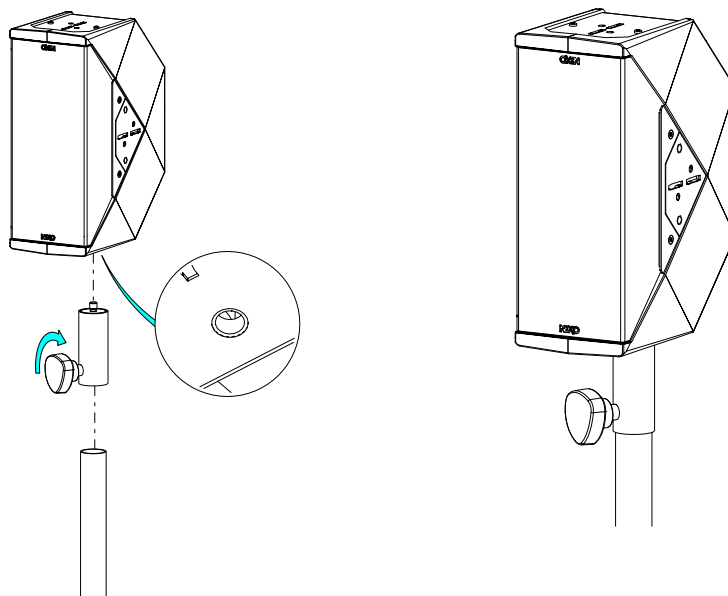
Adaptateur M10 vers 35mm.



Visser à la main IDT-TVP sur l'insert M10.
Placer l'ensemble sur un tube de 35mm.

Sécuriser avec la vis de blocage.

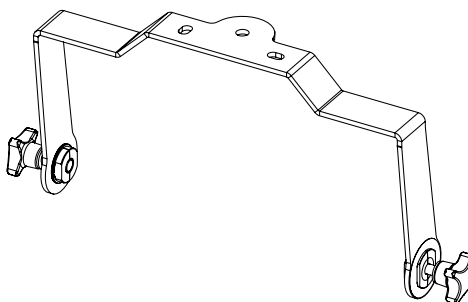
Se référer à la fiche accessoire.



IDT-HBRK24

Lyre horizontale

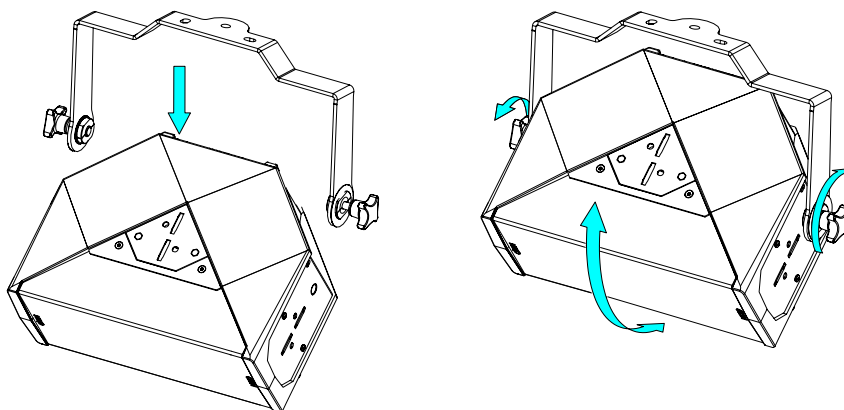
(Compatible avec les ID24t dont les 6 derniers chiffres du numéro de série sont $\geq 200\ 000$).



Placer HBRK24 sur ID24t, ajuster l'inclinaison.

Serrer correctement.

Se référer à la fiche accessoire.



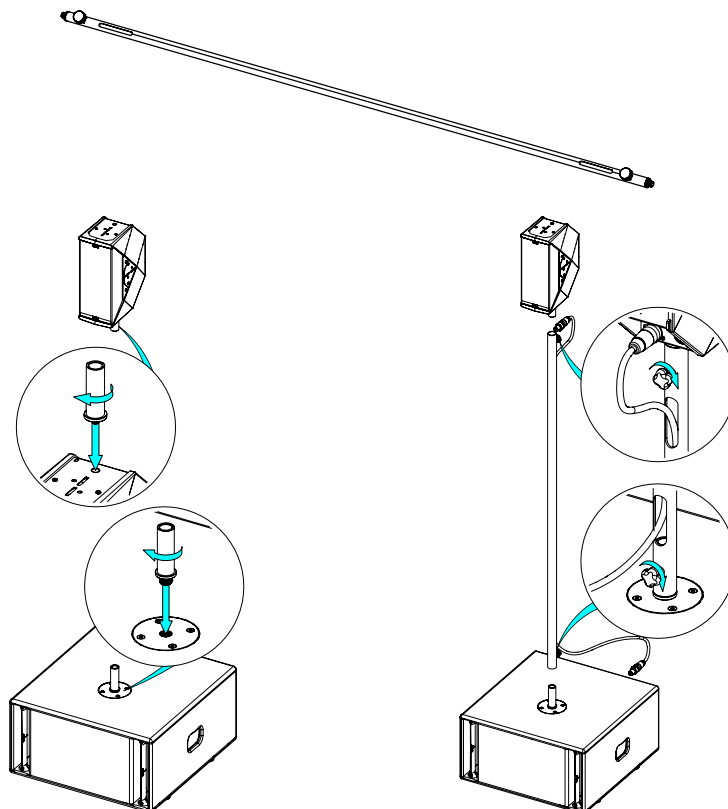
IDT-POLE32x1400

Tube de liaison pour ID24t et Sub
 Ø20mm x 1400mm

Visser à la main, sans outils, les adaptateurs M10 sur le Sub et sur ID24t.

Positionner le tube de liaison, serrer à l'aide des deux molettes

Se référer à la fiche accessoire.

**IDI-HBRK24**

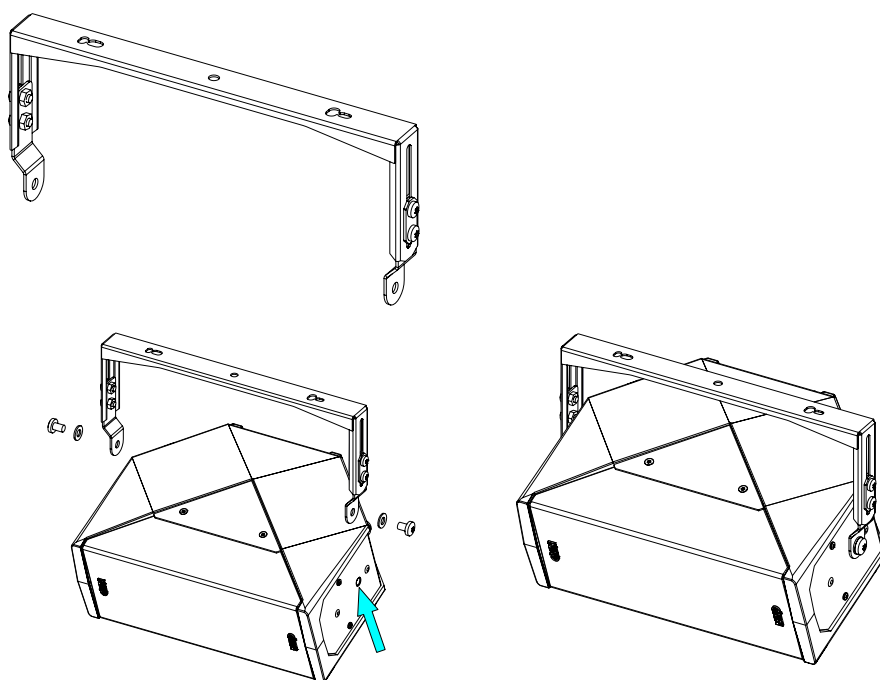
Lyre Installation pour ID24-I

(Compatible avec les ID24 dont les 6 derniers chiffres du numéro de série sont $\geq 200\ 000$).

Placer HBRK14 sur ID24-I, ajuster l'inclinaison.

Serrer correctement.

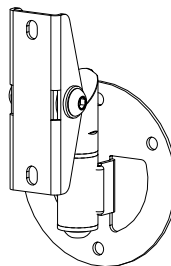
Se référer à la fiche accessoire.



ACCESSOIRES

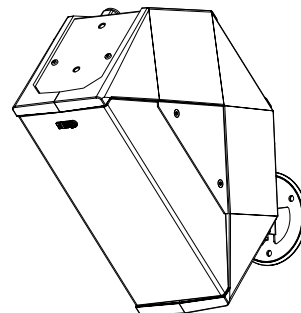
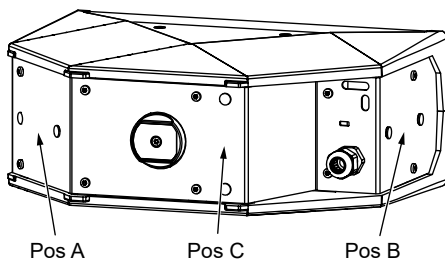
VNI-WB02 (IDI-WB02)

Support mural 15kg max



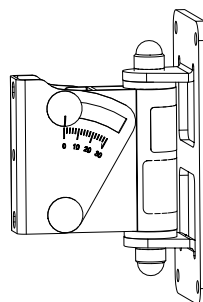
Fixer le support sur ID24-I (utiliser uniquement les vis fournies avec ID24-I).

Se référer à la fiche accessoire.



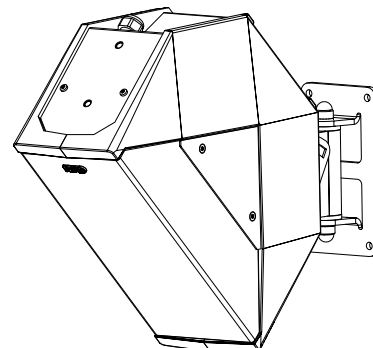
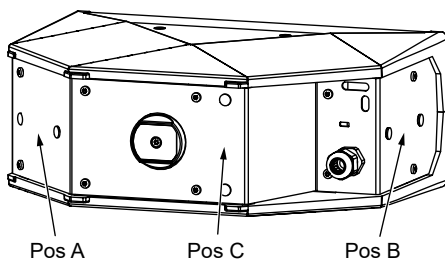
VNI-WM01 (IDI-WM01)

Support mural 15kg max ; 0°-30°.



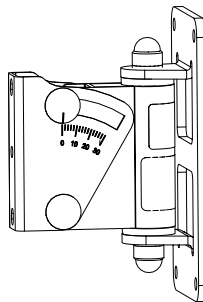
Fixer le support sur ID24-I (utiliser uniquement les vis fournies avec ID24-I).

Se référer à la fiche accessoire.

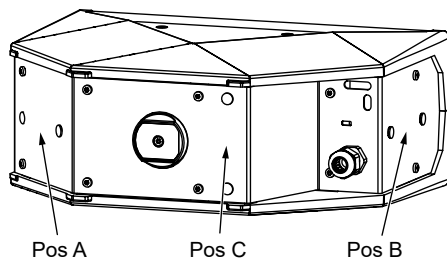


VNI-WM02 (IDI-WM02)

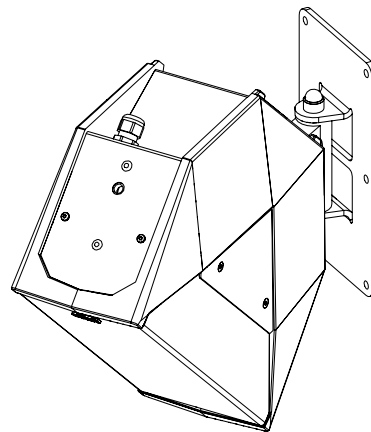
Support mural 25kg max ; 0°-30°.



Fixer le support sur ID24-I (utiliser uniquement les vis fournies avec ID24-I).

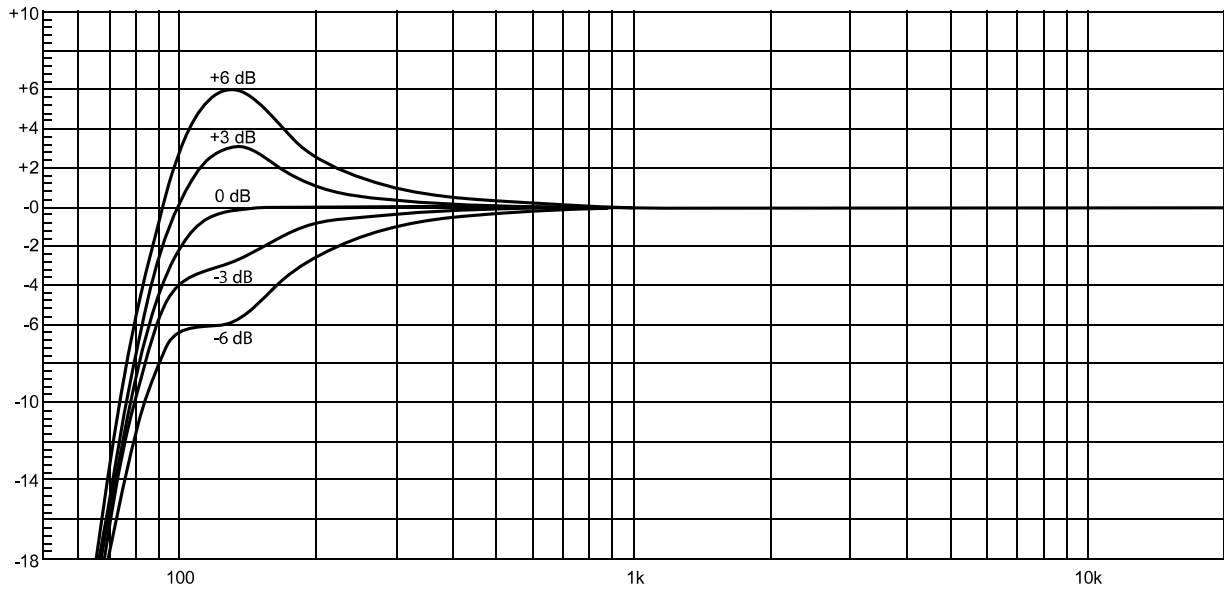


Se référer à la fiche accessoire.



ARRAY EQ

L'ArrayEQ, permet d'ajuster la réponse en fréquence du système dans le bas de bande (voir courbes avec différentes valeurs d'ArrayEQ ci-dessous) :

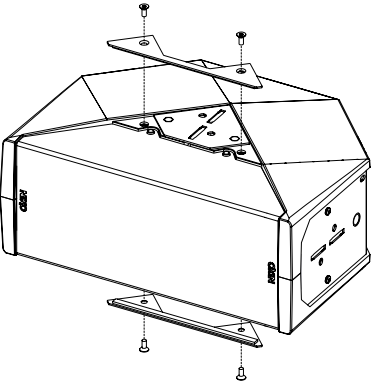
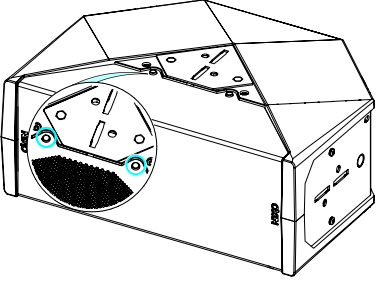
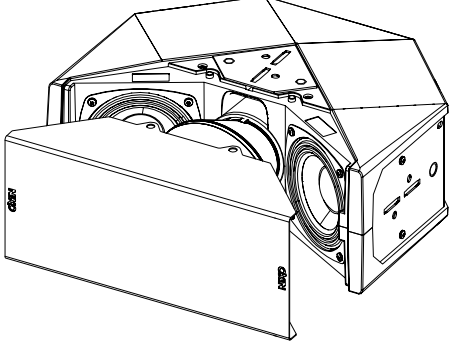


MAINTENANCE

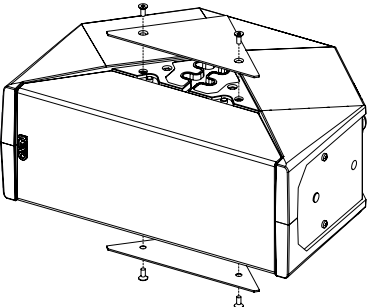
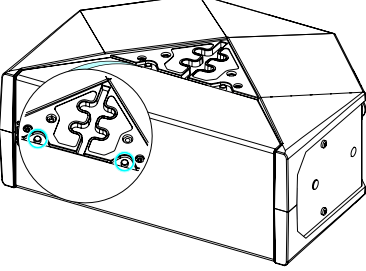
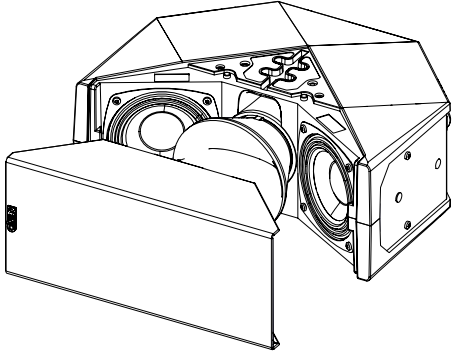
NOTE :
Les haut-parleurs et les grilles peuvent être renvoyés chez NEXO pour être recyclés.

1.1 Démontage de la grille

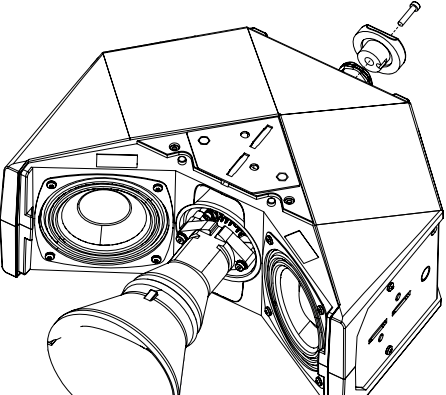
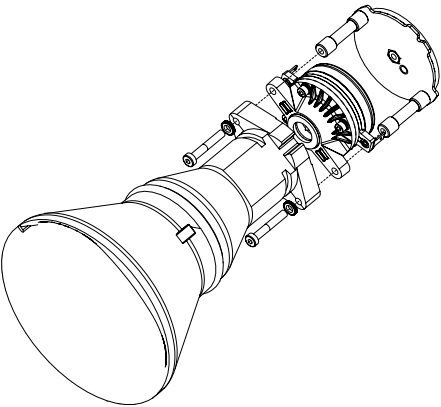
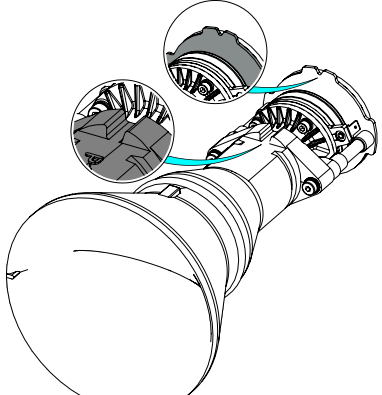
ID24t

Retirer les 4 vis et les 2 Fixgrill. Couple de serrage : 1 Nm	Dégager la grille des 4 plots.	Tirer vers l'avant.
		

ID24i

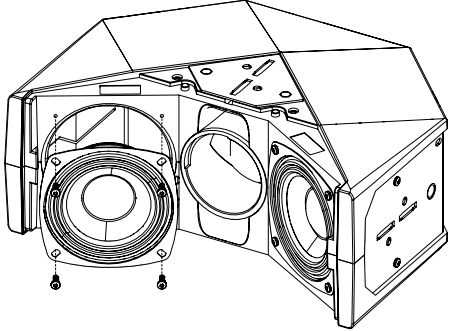
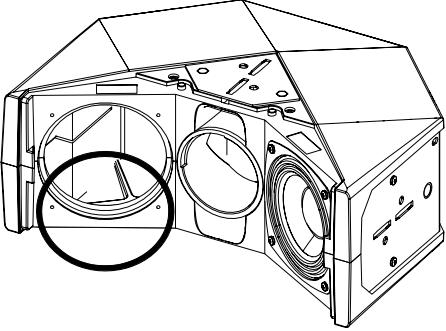
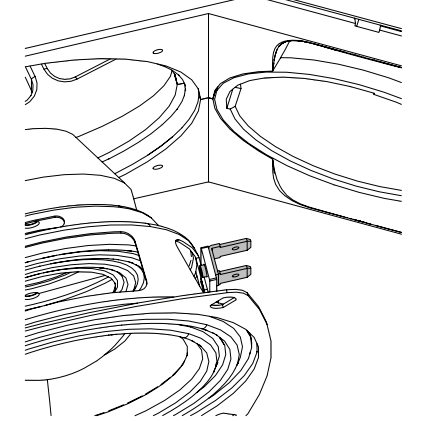
Retirer les 4 vis et les 2 trifix. Couple de serrage : 1 Nm	Dégager la grille des 4 plots (2 au-dessus et 2 au-dessous).	Tirer vers l'avant.
		

1.2 Pavillon (retirer la grille avant)

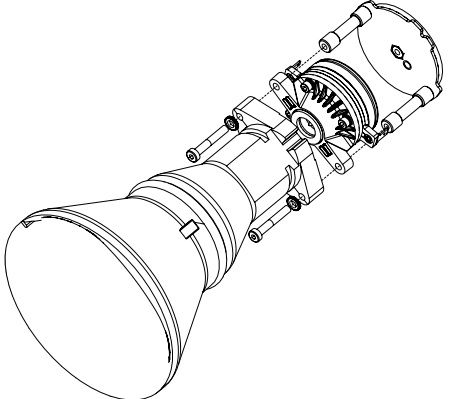
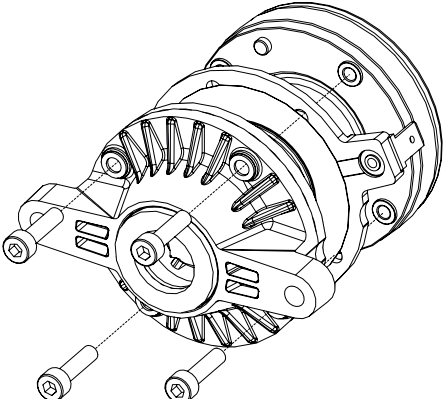
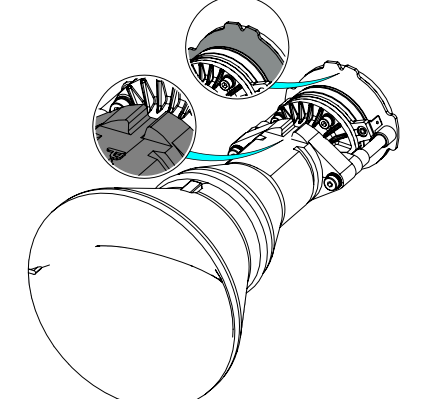
Retirer la vis et le bouton (attention au ressort). Sortir le pavillon par l'avant (attention aux câbles). Couple de serrage : 1.7 Nm	Retirer les 2 vis pour changer le pavillon. Couple de serrage : 1 Nm	Attention aux repères pour le remontage.
		

MAINTENANCE

1.3 Haut-Parleur 4"

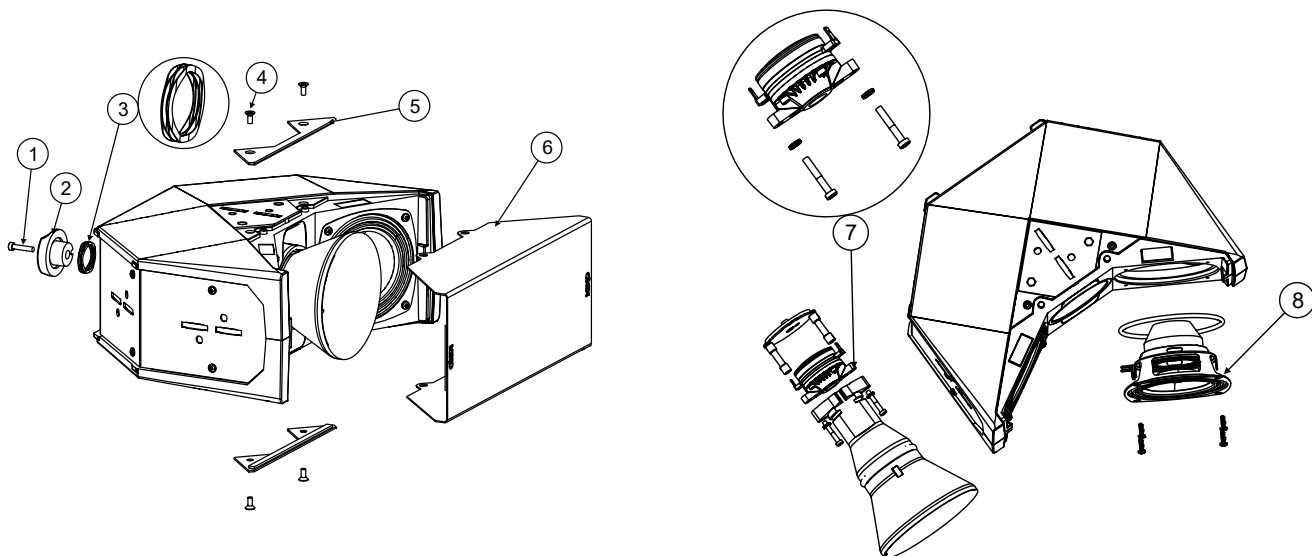
<p>Retirer les 4 vis et le haut-parleur. Couple de serrage : 1.5 Nm</p>	<p>Retirer les joints.</p>	<p>Lors du remontage les connecteurs du haut-parleur doivent être positionnés vers l'intérieur.</p>
		

1.4 Moteur HF (voir Pavillon).

<p>Retirer les 2 vis.</p>	<p>Retirer les 4 vis pour changer le diaphragme. Couple de serrage : 0.5 Nm</p>	<p>Attention aux repères pour le remontage. Couple de serrage : 1 Nm</p>
		

1.5 Pièces détachées.

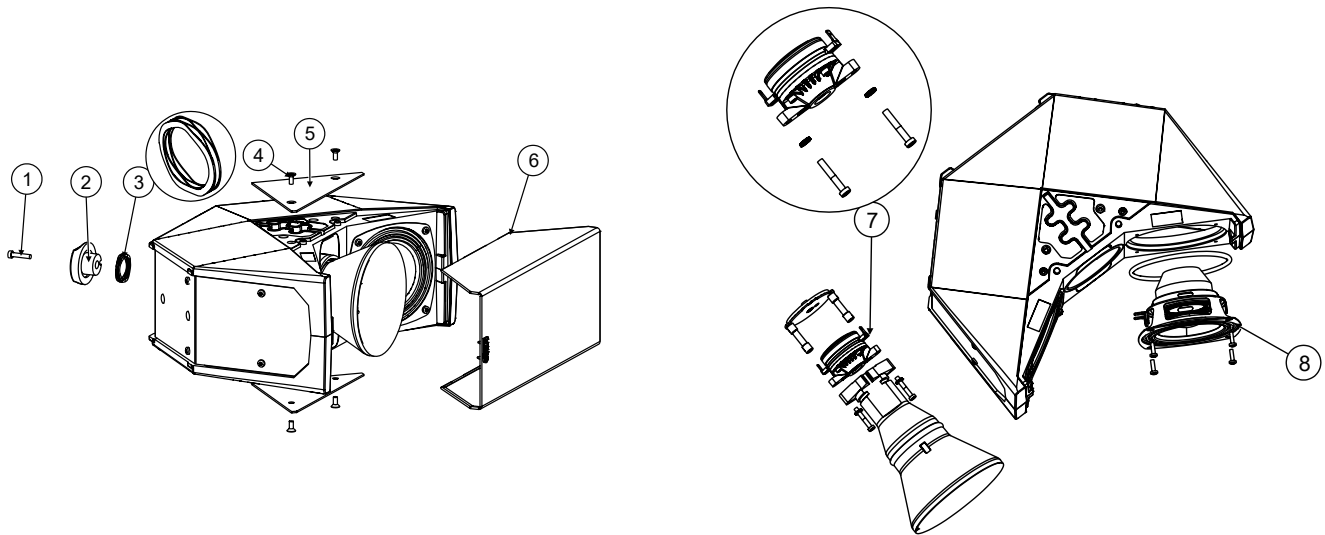
ID24t



MARK	QUANTITY	PART REFERENCE	DESIGNATION
1	1	05VXTCX420N	Screw VXTCX M4x20 black (x10)
	1	05VXTCX420	Screw VXTCX M4x20 white (x10)
2	1	05KNOB24	Push Button black (with 1 – 3, without Lexan)
	1	05KNOB24W	Push Button white (with 1 – 3, without Lexan)
3	1	05RESOND2822	Wave Spring
4	4	05VXTCFX410N-EL	Screw VXFX M4x10 black (x10)
	4	05VXTCFX410-EL	Screw VXFX M4x10 white (x10)
5	2	05AMIDTRMOT	ID24t Fix grid plate black (with 4)
	2	05AMIDTRMOT-PW	ID24t Fix grid plate white (with 4)
6	1	05ID24T-A	ID24t Grid complete black
	1	05ID24T-AW	ID24t Grid complete white
7	1	05HPADE5-16	HF Driver DE5-16 (with screws and washers)
	1	05NH5-16R/K	DE5-16 Diaphragme (with screws and washers)
8	2	05HPB4-8	HP 4" Driver (with gasket and screws)

MAINTENANCE

ID24i



REPERE	QUANTITE	PREFERENCE	DESIGNATION
1	1	05VXTCX420N	Screw VXTCX M4x20 black (x10)
	1	05VXTCX420	Screw VXTCX M4x20 white (x10)
2	1	05KNOB24	Push Button (with 1 – 3, wlthout Lexan)
	1	05KNOB24W	Push Button white (with 1 – 3, wlthout Lexan)
3	1	05RESOND2822	Wave Spring
4	4	05VXTCFX410N-EL	Screw VAFX M4x10 black (x10)
	4	05VXTCFX410-EL	Screw VAFX M4x10 white (x10)
5	2	05AMIDTRFX	ID24i Fix Grid Plate Black (with screw4 Bk)
	2	05AMIDTRFXPW	ID24i Fix Grid Plate White(with screw4 W)
6	1	05ID24I-A	ID24i Black Grille (with Logo)
	1	05ID24I-APW	ID24i White Grille (with Logo)
7	1	05HPADE5-16	HF Driver DE5-16 (with screws and washers)
	1	05NH5-16R/K	DE5-16 Diaphragme (with screws and washers)
8	2	05HPB4-8	HP 4" Driver (with gasket and screws)

SPECIFICATIONS TECHNIQUES

ID24 AVEC ELECTRONIQUE NEXO

Modèle	ID24i	ID24t	ID24c
Réponse en fréquence	95Hz – 20kHz (+/- 6dB)		
Sensibilité (1W à 1m)	100dB SPL Nominal		
Tension de service	35 Vrms (180 Vpeak)		
SPL crête nominal (1m)	126dB Peak		
Dispersion HF (suivant pavillon)	60°x60° - 90°x40° - 120°x40° - 120°x60°		
Impédance	16Ω		
Amplification recommandée par boîte	200 à 500W		

CARACTÉRISTIQUES

Modèle	ID24i	ID24t	ID24c
Composants	LF : 2x4" – Longue excursion– Aimant Néodyme HF : Moteur 1" ; Sortie ½" - Aimant Néodyme		
Matériau	Polyuréthane résistant à l'eau Acier inoxydable pour l'accrochage		
Finition	Blanche : Peinture grainée Noire : Polyuréthane brut sablé		A la carte
Grille	Métal inoxydable Tissus acoustique noir ou blanc	Métal inoxydable Peinture noire	A la carte
Accrochage	6x Inserts 6mm 2x Inserts M8 (6 derniers chiffres du numéro de série sont ≥ 200 000)	6x empreintes pour accrochage rapide Insert M10 2x inserts M10 (6 derniers chiffres du numéro de série sont ≥ 200 000)	A la carte, parmi : 6x Inserts 6mm 2x Inserts M8 (Numéro de série supérieur à 10000) 6x empreintes pour accrochage rapide Insert M10 2x Inserts M10 (6 derniers chiffres du numéro de série sont ≥ 200 000)
Poids	6 kg – 13 lb		

Dimensions			
------------	--	--	--

Des Notes d'applications sont disponibles sur le site NEXO nexo-sa.com

NEXO S.A.

Parc d'activité de la Dame Jeanne
F-60128 PLAILLY

Tel: +33 3 44 99 00 70

Fax: +33 3 44 99 00 30

E-mail: info@nexo.fr

nexo-sa.com

NEXO