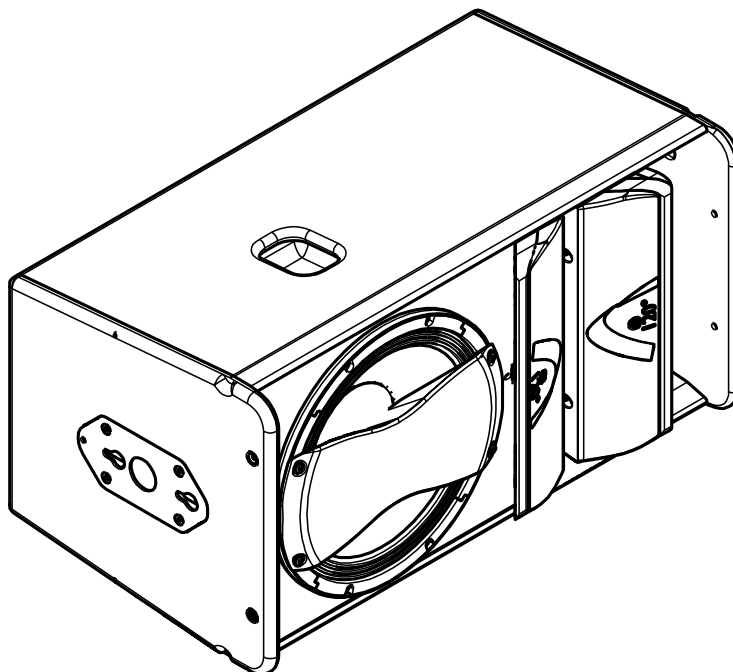
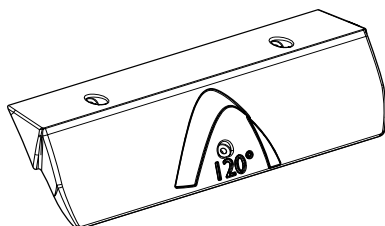
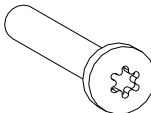
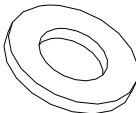


## Kit Flange 120° GEOS12

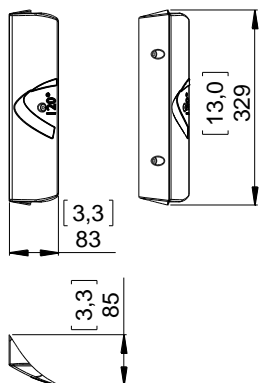


### Contenu:

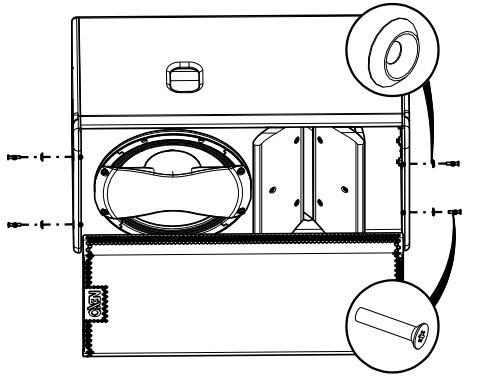
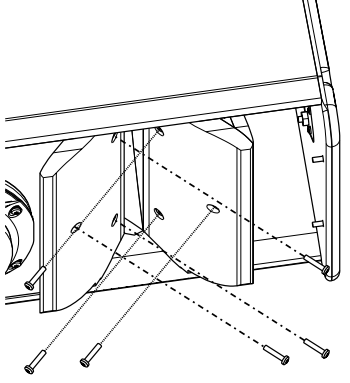
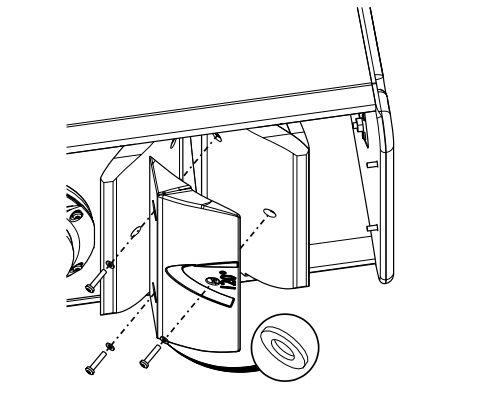
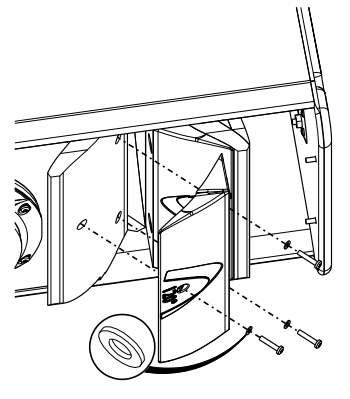
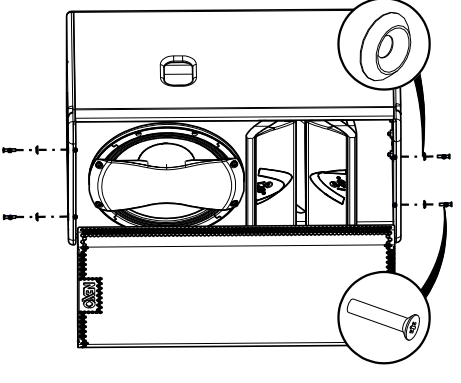
<p>X2</p> 	<p>X6 VXTCBX525N</p> 	<p>X6 VRND5.3</p> 
-----------------------------------------------------------------------------------------------	--------------------------------------------------------------------------------------------------------------	-------------------------------------------------------------------------------------------------------------

Poids: 0.6 kg / 1.3 lb

## Dimensions:



## Mise en place:

<p>Retirer la grille.</p> 	<p>Retirer les 6 vis.</p> 	<p>Attention:</p> <p><b>NE PAS UTILISER D'OUTIL ELECTRIQUE OU UNE FORCE EXCESSIVE</b></p>
<p>Placer le premier flange, utiliser 3 vis et 3 rondelles fournies.</p> 	<p>Placer le second flange, utiliser 3 vis et 3 rondelles fournies.</p> 	<p>Remonter la grille.</p> 

- **NEXO ne peut pas accepter la responsabilité d'accidents causés par un facteur autre qu'un défaut de ce produit.**
- **Merci de se référer au site internet [www.nexo-sa.com](http://www.nexo-sa.com) pour obtenir la dernière version de cette fiche.**

# NEXO

www.nexo-sa.com

ZA du pre de la Dame Jeanne

60128 PLAILLY-France