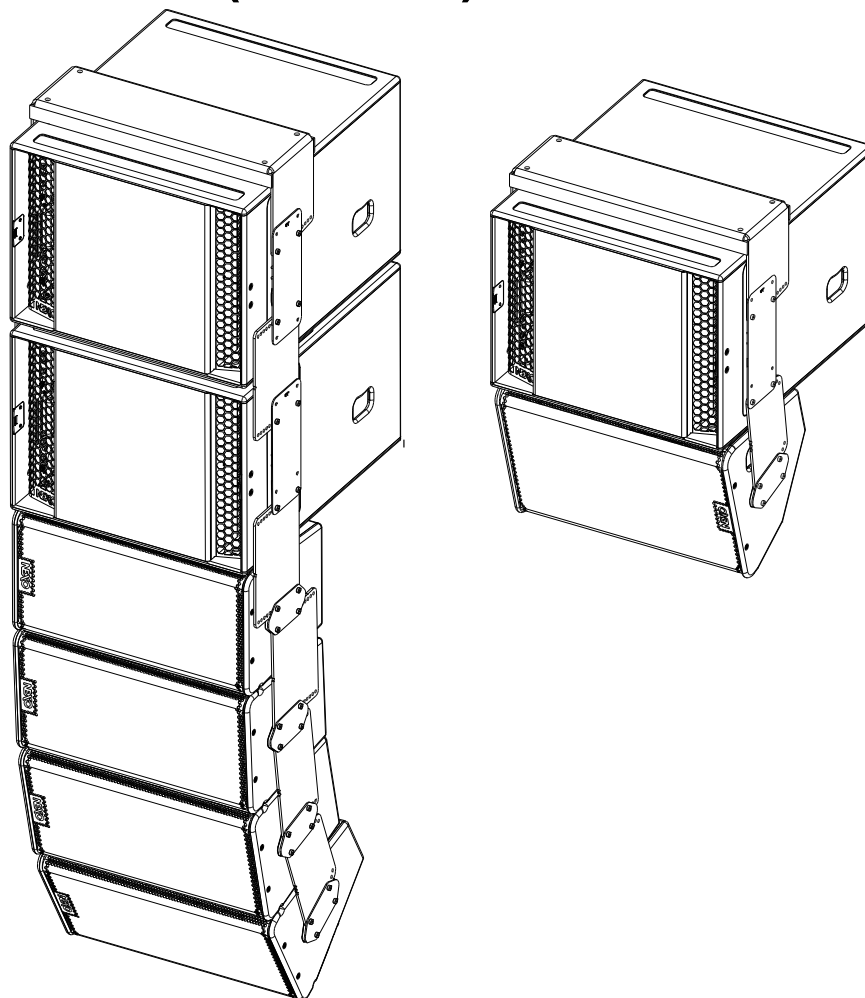
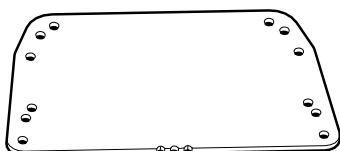


Plaques de réglages d'angles pour installations S12 – LS18 (16° à 30°) / PS15.R2 – LS18 (16°)

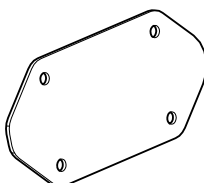


Contenu :

X2 (ANPL3)



X4 (CPLA)



X8 (D8x20 M6)



Poids : 6.6 kg / 14.6 lb

NEXO

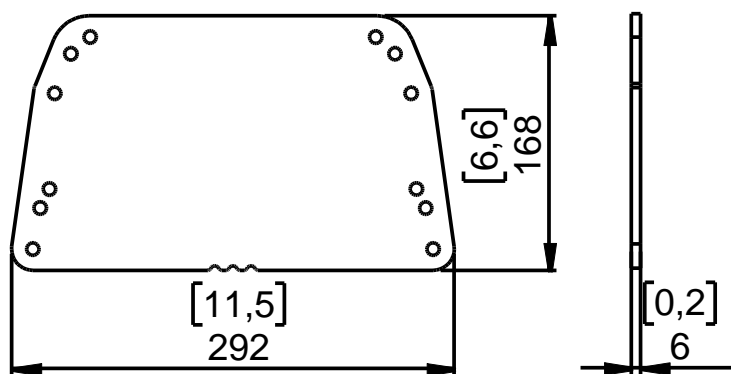
nexo-sa.com

ZA du Pre de la Dame Jeanne
60128 PLAILLY - France

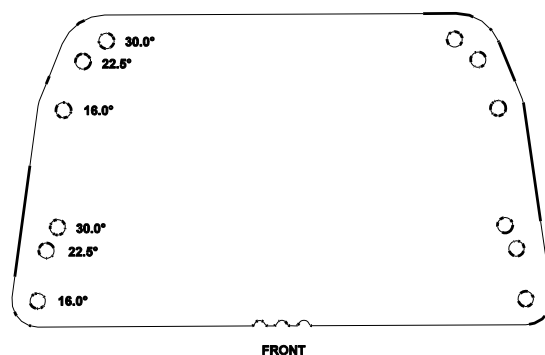
- Lire cette fiche avant utilisation.
- Conserver cette fiche.
- Respecter les avertissements.



Dimensions :



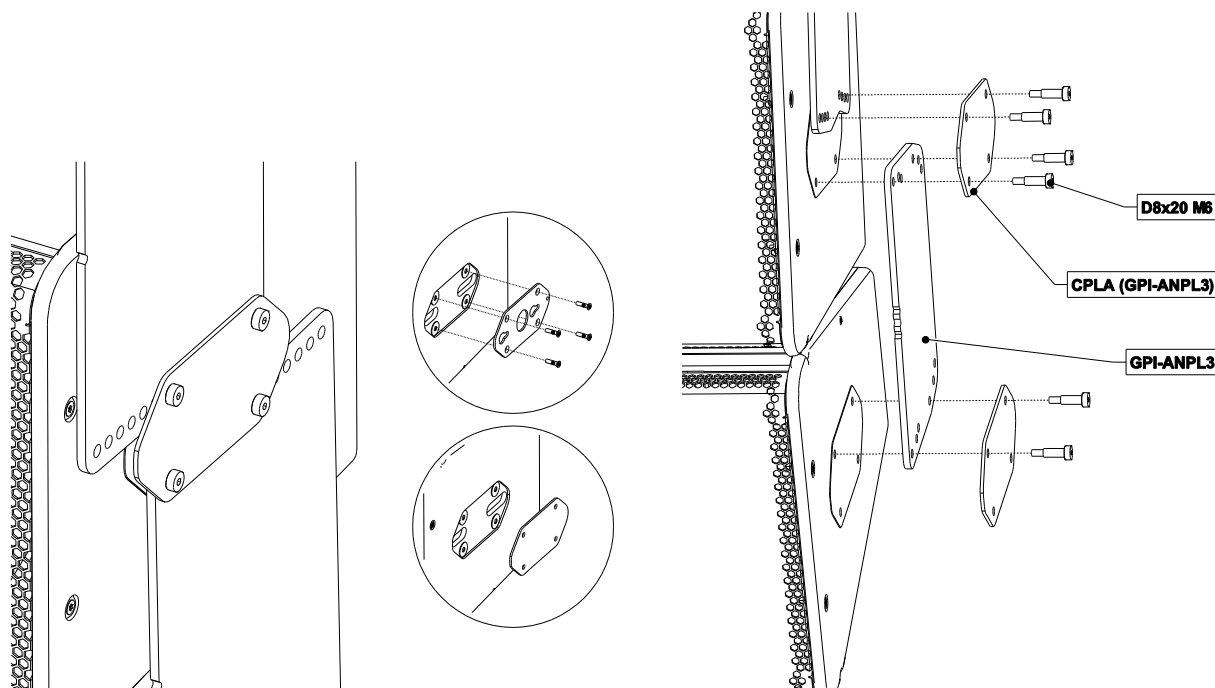
Angles :



Montage :

- 1) Dévisser les 4 vis Torx maintenant la platine et remplacer la par le CPLA.
- 2) Positionner ANPL3 (ajuster l'angle), 1 CPLA (et/ou LSI-CPLA) et serrer l'ensemble.

Couple de serrage : 5N.m



Attention : Utiliser uniquement les vis fournies (Pré -encollées ou utiliser de la Loctite 243).

- NEXO ne peut pas accepter la responsabilité d'accidents causés par un facteur autre qu'un défaut de ce produit.
- Merci de se référer au site internet nexo-sa.com pour obtenir la dernière version de cette fiche.

NEXO

nexo-sa.com

ZA du Pre de la Dame Jeanne
60128 PLAILLY - France

- Lire cette fiche avant utilisation.
- Conserver cette fiche.
- Respecter les avertissements.

