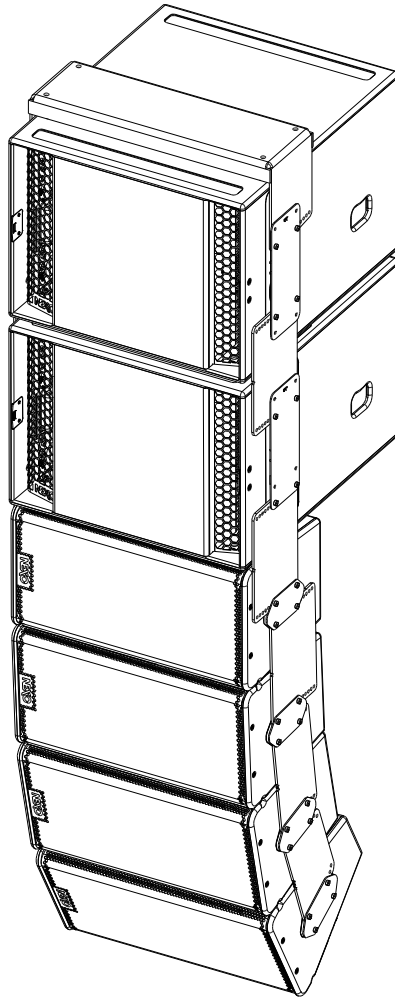
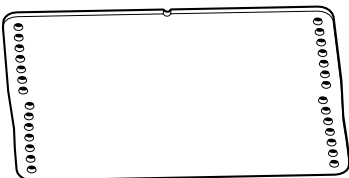


### Plaques de réglages d'angles pour installations (0° à 3.15°)

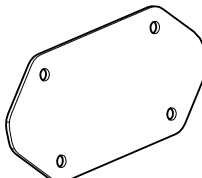


#### Contenu :

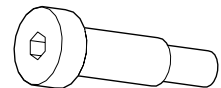
X2 (ANPL1)



X4 (CPLA)

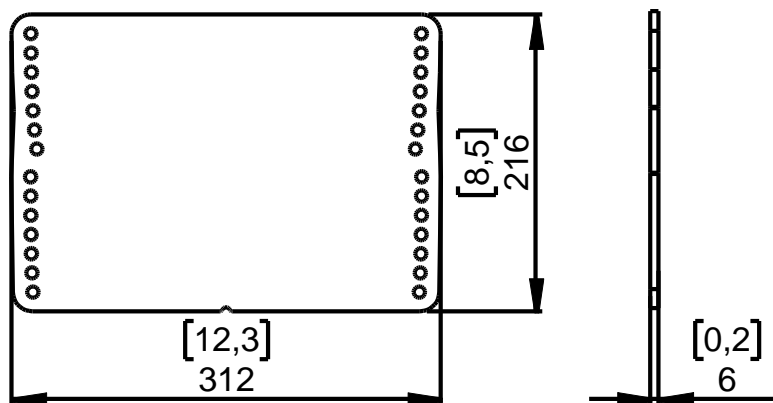


X8 (D8x20 M6)

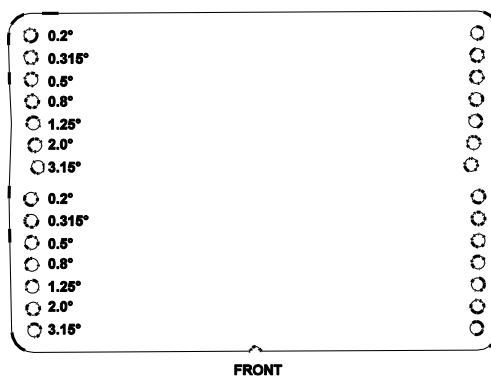


Poids : 8 kg / 17.6 lb

## Dimensions :

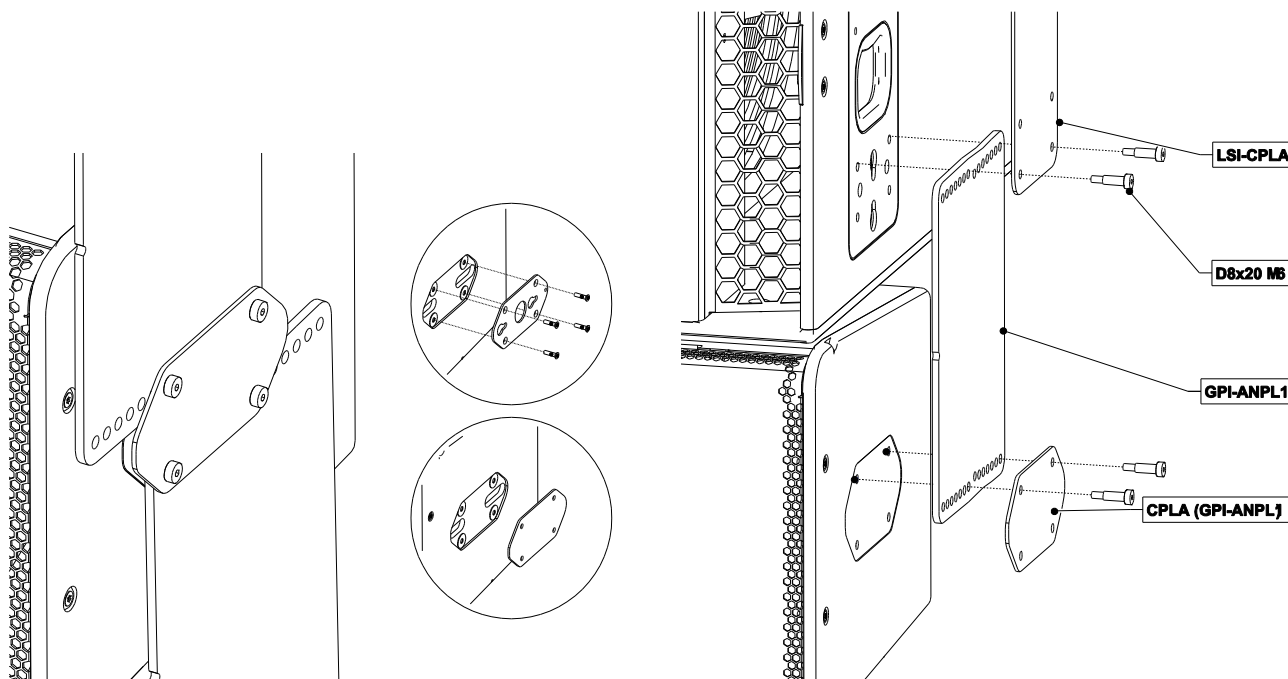


## Angles :



## Montage :

- 1) Dévisser les 4 vis Torx maintenant la platine et remplacer la par le CPLA.
- 2) Positionner ANPL1 (ajuster l'angle), 1 CPLA (et/ou LSI-CPLA) et serrer l'ensemble.  
(couple de serrage : 5 N.m).



**Attention :** Utiliser uniquement les vis fournies (Pré -encollées ou utiliser de la Loctite 243).

- NEXO ne peut pas accepter la responsabilité d'accidents causés par un facteur autre qu'un défaut de ce produit.
- Merci de se référer au site internet [nexo-sa.com](http://nexo-sa.com) pour obtenir la dernière version de cette fiche.

# NEXO

nexo-sa.com

ZA du Pre de la Dame Jeanne  
60128 PLAILLY - France

- Lire cette fiche avant utilisation.
- Conserver cette fiche.
- Respecter les avertissements.

