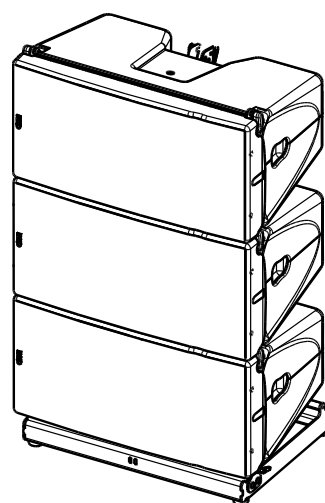
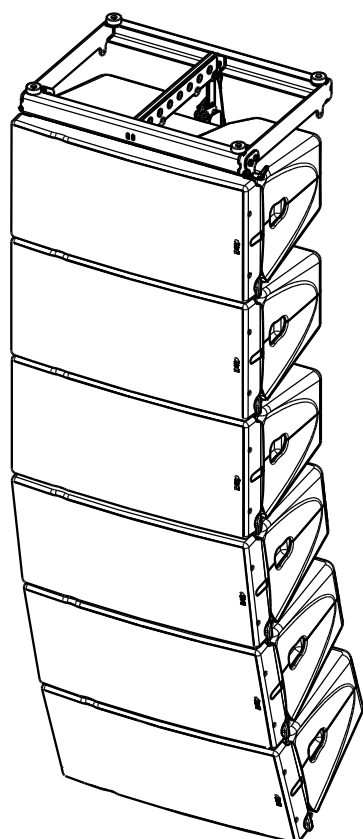
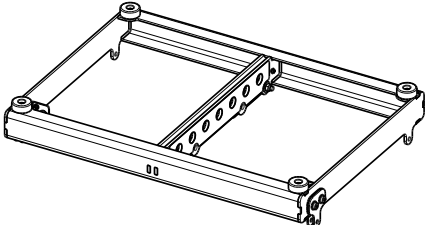
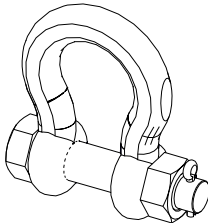


Bumper pour GEOM12

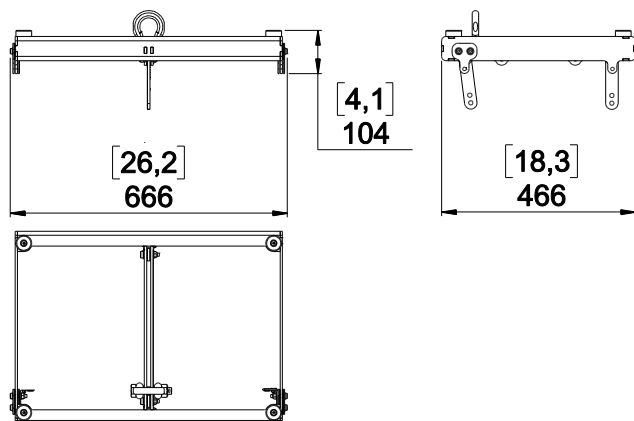


Contenu :

<p>X1</p>  <p>Les broches à billes sont fournies et élinguées sur GMT-LBUMPM12</p>	<p>X1 Manille 3.25 Tonnes MANI3.25T</p> 
--	---

Poids : 9.7 kg / 21.4 lb (sans manille)

Dimensions :



Utilisation : pour un maximum de 12x GEOM12 suspendus, sur un ou deux points d'accrochage, ou 3x GEOM12 empilés.

Montage HF à droite (stack)

<p>Retirer les deux broches à billes avant BL0820, et la broche à billes de la barre de liaison LBUMPM12 BL0825.</p>	<p>Sortir la barre de liaison du GEOM12. Poser le GEOM12 et verrouiller à l'aide des broches à billes avant BL0820.</p>	<p>Ajuster l'inclinaison à l'aide de la barre de liaison LBUMPM12. Verrouiller avec la broche à billes BL0825.</p>

Montage HF à gauche (stack)

<p>Retirer la broche à billes de la barre de liaison LBUMPM12 BL0825 pour la déverrouiller.</p>	<p>Sortir la barre de liaison du GEOM12. Tirer les 2 AutoRig™ pour être en position de verrouillage automatique, puis présenter le GEOM12. Assurez-vous du verrouillage.</p>	<p>Ajuster l'inclinaison à l'aide de la barre de liaison LBUMPM12. Verrouiller avec la broche à billes BL0825.</p>

ATTENTION :

Utiliser des manilles de type : Manille lyre Forcée 3.25T – Goupillée boulonnée

Utiliser le logiciel NEXO Simulation Software pour la prédiction mécanique

- NEXO ne peut pas accepter la responsabilité d'accidents causés par un facteur autre qu'un défaut de ce produit.
- Merci de se référer au site internet nexo-sa.com pour obtenir la dernière version de cette fiche.

NEXO

nexo-sa.com

ZA du Pre de la Dame Jeanne
60128 PLAILLY - France

- Lire cette fiche avant utilisation.
- Conserver cette fiche.
- Respecter les avertissements.

