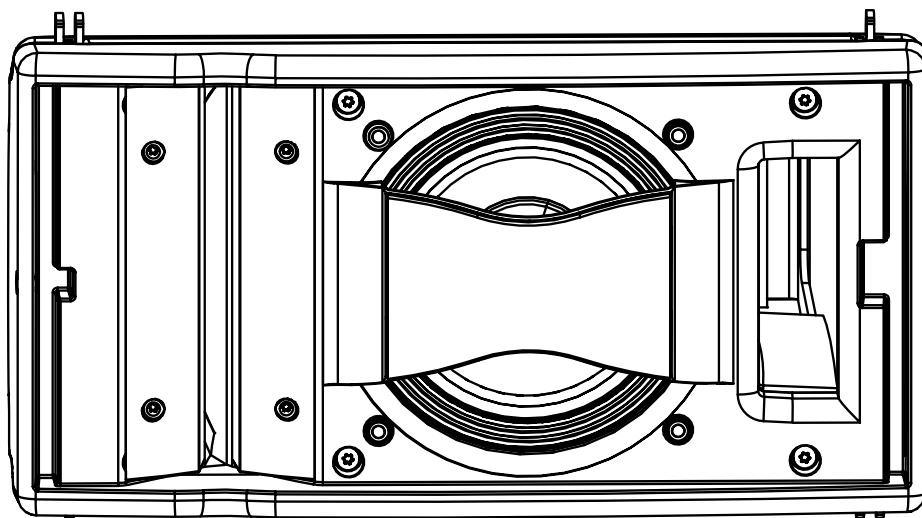
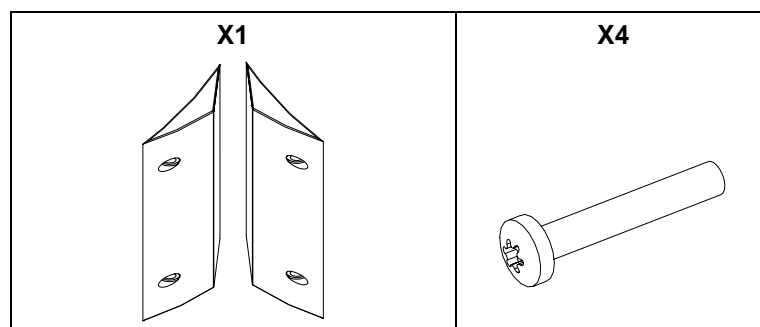


## Flange 120° pour GEOM620

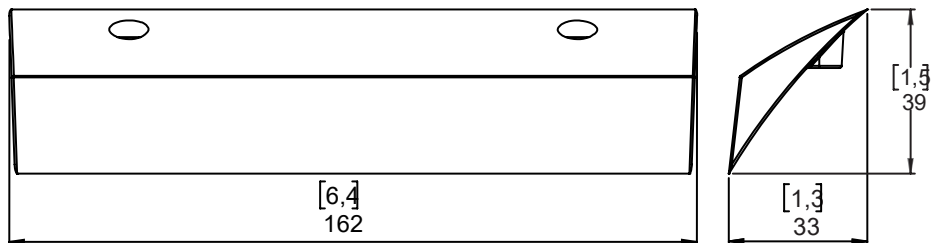


### Contenu :

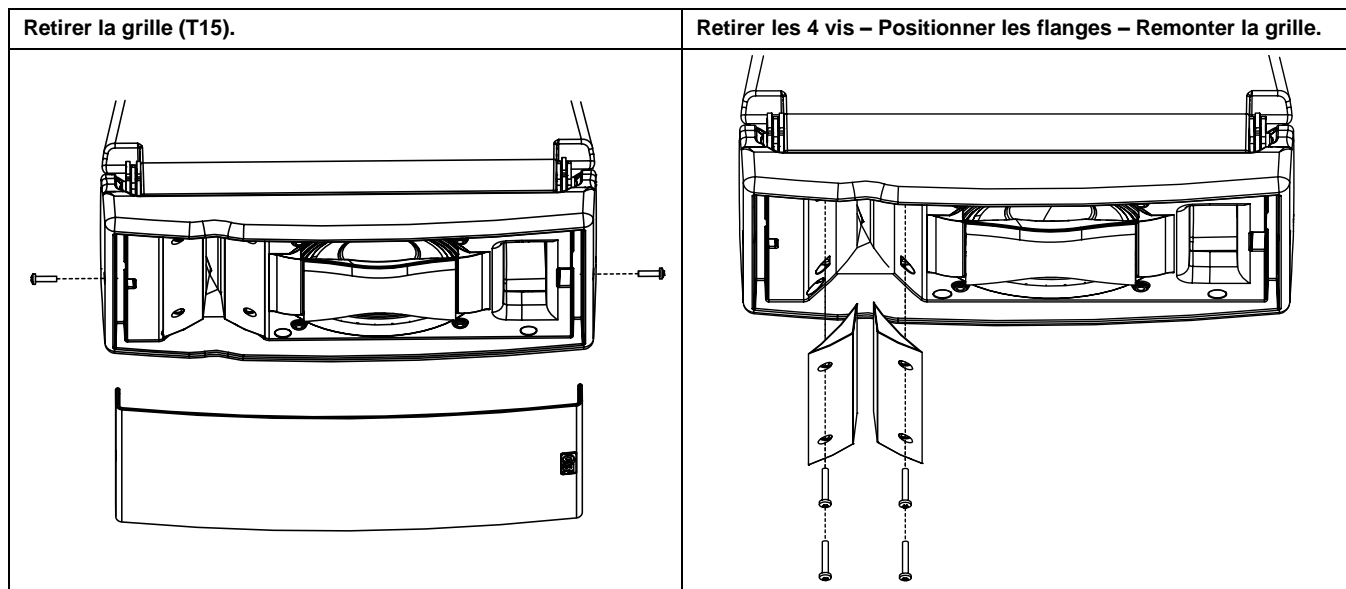


Poids : 0.2 kg / 0.44 lb

**Dimensions :**



**Utilisation :**



- NEXO ne peut pas accepter la responsabilité d'accidents causés par un facteur autre qu'un défaut de ce produit.
- Merci de se référer au site internet [nexo-sa.com](http://nexo-sa.com) pour obtenir la dernière version de cette fiche.

**NEXO**

nexo-sa.com  
ZA du Pre de la Dame Jeanne  
60128 PLAILLY - France

- Lire cette fiche avant utilisation.
- Conserver cette fiche.
- Respecter les avertissements.