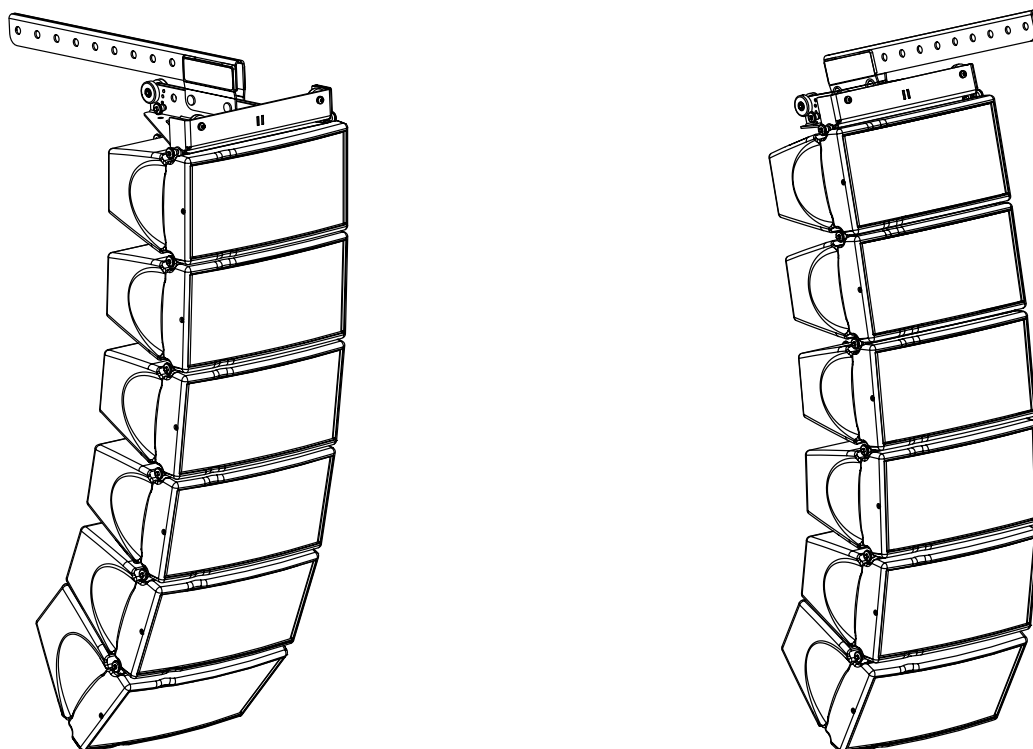
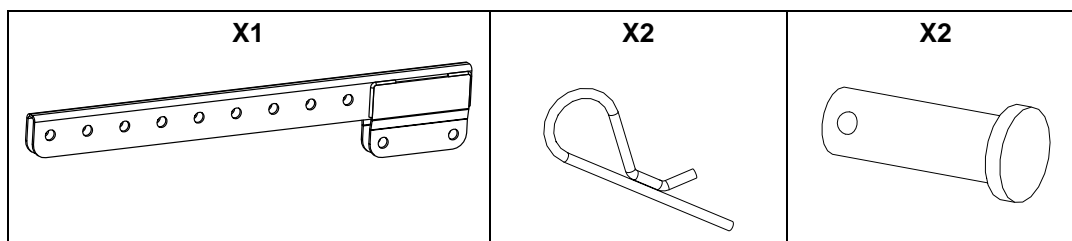


Barre d'angulation pour GEOM6



Contenu :



Poids : 1.9 kg / 4.2 lb



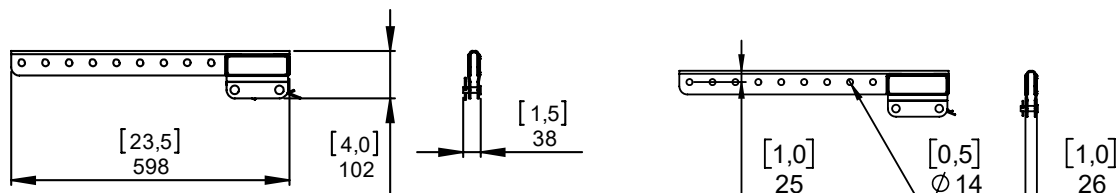
nexo-sa.com

ZA du Pre de la Dame Jeanne
60128 PLAILLY - France

- Lire cette fiche avant utilisation.
- Conserver cette fiche.
- Respecter les avertissements.



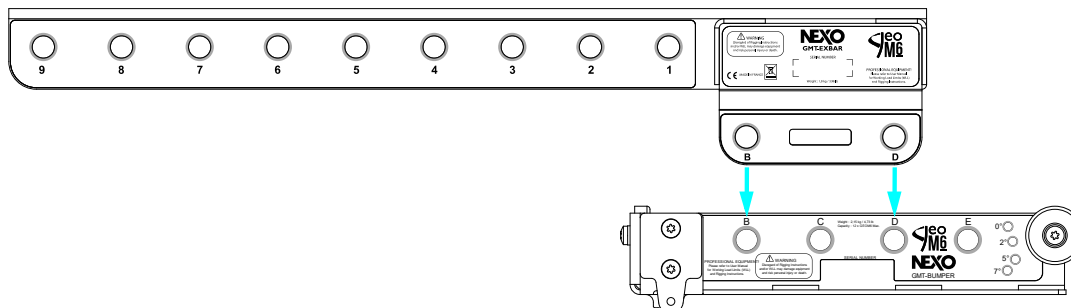
Dimensions :



!! Dimensionné pour un maximum de 12x GEOM6

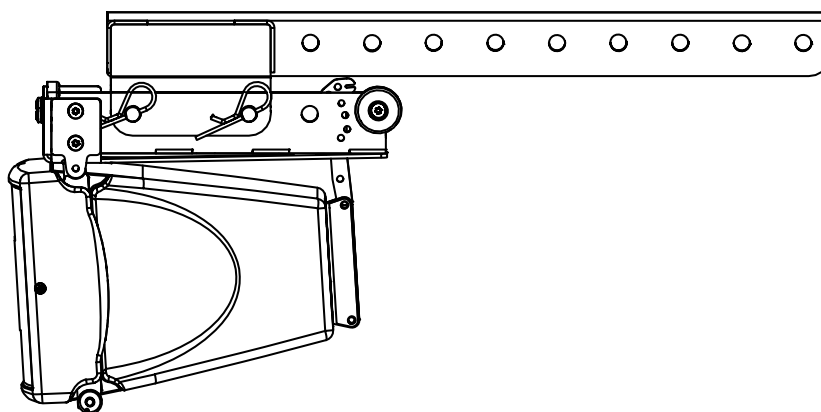
Montage :

Fixer GMT-EXBAR au GMT-BUMPER en insérant les goupilles de blocage de l'EXBAR dans les trous "B" et "D".

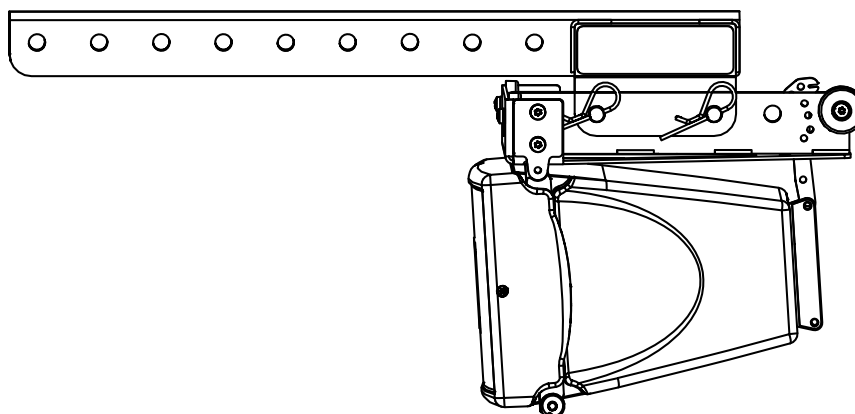


Utilisation:

Angle Négatif



Angle Positif



IMPORTANT

Vérifiez que les goupilles de blocage sont correctement verrouillées
Vérifiez dans NS-1 les facteurs de sécurité mécanique

- NEXO ne peut pas accepter la responsabilité d'accidents causés par un facteur autre qu'un défaut de ce produit.
- Merci de se référer au site internet nexo-sa.com pour obtenir la dernière version de cette fiche.

NEXO

nexo-sa.com

ZA du Pre de la Dame Jeanne
60128 PLAILLY - France

- Lire cette fiche avant utilisation.
- Conserver cette fiche.
- Respecter les avertissements.

